



PREFEITURA MUNICIPAL DE IBIÁ

ESTADO DE MINAS GERAIS
Av. Tancredo Neves nº 663 – Centro – CEP: 38.950-000 – Ibiá-MG
Fone: (34) 3631-5754 – E-mail: licitacao@ibia.mg.gov.br

EDITAL DE LICITAÇÃO

PREGÃO PRESENCIAL – REGISTRO DE PREÇOS Nº 035/2020

PROCESSO LICITATÓRIO Nº 056/2020

- OBJETO: Registro de preços para futuras e eventuais contratações, visando o fornecimento de materiais elétricos, conforme especificações constantes do Termo de Referência, **Anexo I**.
- APRESENTAÇÃO PARA CREDENCIAMENTO DOS LICITANTES:

DATA: 24/09/2020

HORÁRIO: 08:30hs (oito horas e trinta minutos).

Não havendo expediente na data supracitada, o credenciamento e a abertura da sessão ficarão prorrogados para o primeiro dia útil subsequente, no mesmo horário.

- LOCAL DA SESSÃO: Prefeitura Municipal de Ibiá, Departamento de Licitação, Av. Tancredo Neves nº 663, Bairro: Centro, Ibiá-MG, CEP: 38.950-000.
- CONSULTAS AO EDITAL, AVISOS E ESCLARECIMENTOS: na internet, no site www.ibia.mg.gov.br, pelo email, licitacao@ibia.mg.gov.br, ou na sala do Departamento de Licitação da Prefeitura Municipal de Ibiá.
- SOLICITAÇÃO DE ESCLARECIMENTOS: pelo e-mail, licitacao@ibia.mg.gov.br, ou na sala do Departamento de Licitação da Prefeitura Municipal de Ibiá.
- ENDEREÇO DA SALA DO DEPARTAMENTO DE LICITAÇÃO DA PREFEITURA MUNICIPAL DE IBIÁ: Av. Tancredo Neves nº 663, Bairro: Centro, Ibiá-MG, CEP: 38.950-000.
- VEÍCULOS DE PUBLICAÇÕES: Diário Oficial dos Municípios Mineiros, Jornal Aqui, Mural de Avisos da Prefeitura Municipal de Ibiá-MG e no site www.ibia.mg.gov.br
- DA EXCLUSIVIDADE PARA MICROEMPRESAS E EMPRESAS DE PEQUENO PORTE: Em conformidade com o Art. 48, inciso I e III, os itens 03 a 22 serão **exclusivos** para participação de microempresas – ME e empresas de pequeno porte - EPP, nos termos da Lei Complementar nº 123/06.
- REFERÊNCIA DE TEMPO: Horário de Brasília.



PREFEITURA MUNICIPAL DE IBIÁ

ESTADO DE MINAS GERAIS
Av. Tancredo Neves nº 663 – Centro – CEP: 38.950-000 – Ibiá-MG
Fone: (34) 3631-5754 – E-mail: licitacao@ibia.mg.gov.br

PREÂMBULO

A Prefeitura Municipal de Ibiá, com endereço à Av. Tancredo Neves nº 663, Bairro Centro, Ibiá, MG, CEP:38.950-000, inscrita no CNPJ sob o nº 18.584.961/0001-56, isenta de inscrição estadual, torna pública a abertura do **Processo Licitatório nº 056/2020**, na modalidade **Pregão Presencial nº 035/2020**, do tipo **menor preço, por item**, para registro de preços visando o fornecimento de materiais elétricos, regido pela Lei nº 8.666/93, de 21/06/1993, Lei n.º 10.520, de 17/7/2002, Decreto nº 3.555, de 08/08/2000, Decreto nº 7.892, de 23/01/2013, Lei Complementar 123, de 14/12/2006, Decreto Municipal nº 4.195 de 23 de julho de 2015, Decreto Municipal nº 4.194 de 23 de julho de 2015, disponíveis no site www.ibia.mg.gov.br e demais condições fixadas neste edital.

I – DISPOSIÇÕES PRELIMINARES

- 1 - O Pregão será realizado em sessão pública, presencial, no Departamento de Licitação da Prefeitura Municipal de Ibiá, no horário e data indicados na fl. 01 deste Edital.
- 2 - Os trabalhos serão conduzidos pelo(a) Pregoeiro(a) da Prefeitura Municipal de Ibiá, **Wanderley Oliveira de Souza Júnior** e componentes da Equipe de Apoio designados através da **Portaria nº 840 de 27 de março de 2020**.

II – OBJETO

Registro de preços para futuras e eventuais contratações, visando o fornecimento de materiais elétricos, conforme especificações constantes do Termo de Referência, **Anexo I**.

III – ÁREA(S) SOLICITANTE(S)

- 1 – Secretaria Municipal de Obras e Infraestrutura

IV – CONSULTAS, ESCLARECIMENTOS E IMPUGNAÇÃO AO EDITAL

- 1 - Cópia deste Edital estará disponível na internet, no site www.ibia.mg.gov.br da Prefeitura Municipal de Ibiá, no email, licitacao@ibia.mg.gov.br, ou, ainda, poderá ser obtida no Departamento de Licitação, no horário de 08:00 às 11:30 horas e de 13:00 às 17:30 horas, ao custo de R\$ 0,40 (quarenta centavos) por página, referente às cópias reprográficas.
- 2 - As empresas e/ou representantes que tiverem interesse em participar do certame obrigam-se a acompanhar as publicações referentes ao processo no site www.ibia.mg.gov.br, bem como as publicações nos veículos informados na fl. 01 deste Edital, quando for o caso, com vista a possíveis alterações e avisos.
- 3 - Os pedidos de esclarecimentos sobre o Edital poderão ser encaminhados para o e-mail licitacao@ibia.mg.gov.br ou, ainda, para a sala do Departamento de Licitação da Prefeitura Municipal de Ibiá, até 2 (dois) dias úteis antes da data marcada para recebimento das propostas.



PREFEITURA MUNICIPAL DE IBIÁ

ESTADO DE MINAS GERAIS
Av. Tancredo Neves nº 663 – Centro – CEP: 38.950-000 – Ibiá-MG
Fone: (34) 3631-5754 – E-mail: licitacao@ibia.mg.gov.br

3.1 - As respostas do(a) Pregoeiro(a) às solicitações de esclarecimentos serão encaminhadas por e-mail, ou disponibilizadas no endereço www.ibia.mg.gov.br, ficando acessíveis a todos os interessados .

4 - No site citado serão disponibilizadas, além das respostas, outras informações que o(a) Pregoeiro(a) julgar importantes, razão pela qual os interessados devem consultar o site com frequência.

5 - Impugnações aos termos do Edital poderão ser interpostas por cidadão até o 5º dia útil, e por licitantes até o 2º dia útil, que anteceder a abertura dos envelopes com as propostas, mediante petição a ser enviada, preferencialmente, para o endereço eletrônico licitacao@ibia.mg.gov.br, ou protocolizadas no Departamento de Licitação, dirigidas ao(a) Pregoeiro(a) que deverá decidir sobre a petição no prazo de 24 (vinte e quatro) horas, auxiliado, se necessário, pelo setor técnico competente.

5.1 - A petição deverá ser assinada pelo cidadão, acompanhada de cópia de seu documento de identificação e CPF, ou pelo representante legal ou credenciado do licitante, com indicação de sua razão social, número do CNPJ e endereço, acompanhado de cópia do documento de identificação e CPF do signatário e comprovante do poder de representação legal (contrato social, se sócio, contrato social e procuração, se procurador, somente procuração, se pública).

5.2 - A Prefeitura Municipal de Ibiá não se responsabilizará por impugnações endereçadas via postal ou por outras formas, entregues em locais diversos do mencionado no item acima, e que, por isso, não sejam protocolizadas no prazo legal.

5.3 - Acolhida a impugnação, será designada nova data para a realização do certame, exceto quando, inquestionavelmente, a alteração não afetar a formulação das propostas.

5.4 - A decisão do(a) Pregoeiro(a) será enviada ao impugnante por e-mail, no prazo de 24 (vinte e quatro) horas, e será divulgada no site da Prefeitura Municipal de Ibiá para conhecimento de todos os interessados.

V – CONDIÇÕES DE PARTICIPAÇÃO

1 – Poderão participar desta licitação pessoas jurídicas do ramo pertinente ao objeto licitado, que cumpram plenamente os requisitos de habilitação, a teor do art. 4º, VII da Lei Federal nº 10.520/02, sob pena de responsabilização nos termos da lei.

1.1 - Participarão da sessão do Pregão Presencial os representantes dos licitantes efetivamente credenciados, nos termos descritos no **Título X**.

1.2 - Em conformidade com o Art. 48, inciso I e III, os **ITENS 03 a 22** serão **EXCLUSIVOS** para participação de microempresas – ME e empresas de pequeno porte - EPP, nos termos da Lei Complementar nº 123/06.

2 - Não poderá participar da presente licitação pessoa jurídica:

2.1 - suspensa de participar em licitação e impedida de contratar com a Prefeitura Municipal de Ibiá;

2.2 - declarada inidônea para licitar ou contratar com quaisquer órgãos da Administração Pública;



PREFEITURA MUNICIPAL DE IBIÁ

ESTADO DE MINAS GERAIS
Av. Tancredo Neves nº 663 – Centro – CEP: 38.950-000 – Ibiá-MG
Fone: (34) 3631-5754 – E-mail: licitacao@ibia.mg.gov.br

2.3 - com falência decretada;

3 - A observância das vedações do item anterior é de inteira responsabilidade do licitante que, pelo descumprimento, se sujeita às penalidades cabíveis.

VI – APRESENTAÇÃO DA PROPOSTA COMERCIAL E DOCUMENTAÇÃO DE HABILITAÇÃO

1 - A Documentação de Habilitação e a Proposta Comercial deverão ser apresentadas, em envelopes distintos, colados e indevassáveis, sob pena de desqualificação, contendo em sua parte externa, as seguintes informações:

PREFEITURA MUNICIPAL DE IBIÁ
AO PREGOEIRO WANDERLEY OLIVEIRA DE SOUZA JÚNIOR
PROCESSO LICITATÓRIO Nº 056/2020
PREGÃO PRESENCIAL – REGISTRO DE PREÇOS Nº 035/2020
“DOCUMENTAÇÃO DE HABILITAÇÃO”
RAZÃO SOCIAL E ENDEREÇO

PREFEITURA MUNICIPAL DE IBIÁ
AO PREGOEIRO WANDERLEY OLIVEIRA DE SOUZA JÚNIOR
PROCESSO LICITATÓRIO Nº 056/2020
PREGÃO PRESENCIAL – REGISTRO DE PREÇOS Nº 035/2020
“PROPOSTA COMERCIAL”
RAZÃO SOCIAL E ENDEREÇO

VII – PROPOSTA COMERCIAL

1 - A Proposta Comercial poderá ser apresentada conforme modelo do **Anexo II**, ou em modelo próprio desde que contenha todas as informações ali previstas com identificação da pessoa jurídica proponente, número registrado no CNPJ, endereço, números de telefone e fac-símile, e-mail e assinatura do seu representante legal ou credenciado, devidamente identificado e qualificado sem emendas, borrões, rasuras, ressalvas, entrelinhas ou omissões, salvo se inequivocamente tais falhas não acarretarem lesões ao direito dos demais licitantes, prejuízo à administração ou não impedir a exata compreensão de seu conteúdo, constando, também:

- 1.1 - descrição completa do objeto conforme especificações constantes do Termo de Referência, **Anexo I**.
- 1.2 - valor unitário e valor total do item, e valor total da proposta, expresso em moeda corrente do país, com 2 (duas) casas decimais.
- 1.3 - marca do item ofertado, sendo aceito apenas UMA marca para cada item.
- 1.4 - as proponentes deverão deixar em branco ou não descrever os Itens que não desejarem ofertar proposta.



PREFEITURA MUNICIPAL DE IBIÁ

ESTADO DE MINAS GERAIS
Av. Tancredo Neves nº 663 – Centro – CEP: 38.950-000 – Ibiá-MG
Fone: (34) 3631-5754 – E-mail: licitacao@ibia.mg.gov.br

- 2 - Todas as condições previstas no Termo de Referência, **Anexo I**, deverão ser observadas com vistas à elaboração da proposta comercial.
- 3 - A Proposta Comercial deverá ter validade por 60 (sessenta) dias, a contar da data de sua apresentação.
 - 3.1 - Caso esse prazo não esteja expressamente indicado na Proposta Comercial, o mesmo será considerado como aceito para efeito de julgamento.
 - 3.2 - Decorridos 60 (sessenta) dias da data do recebimento das propostas, sem convocação para a assinatura da Ata de Registro de Preços, os licitantes ficam liberados dos compromissos assumidos.
 - 3.3 - Se, por motivo de força maior, a adjudicação não puder ocorrer dentro do período de validade das propostas, ou seja, 60 (sessenta) dias, poderá ser solicitada prorrogação de sua validade a todos os licitantes classificados, por igual prazo, no mínimo, caso persista o interesse desta Prefeitura.
 - 3.4 - A prorrogação da validade das propostas, caso solicitada, nos termos do subitem anterior, dependerá do consentimento dos licitantes quanto à respectiva proposta.
- 4 - Toda a especificação estabelecida para o objeto será tacitamente aceita pelo licitante, no ato da entrega de sua Proposta Comercial.
- 5 - O encaminhamento da Proposta Comercial pressupõe pleno conhecimento e atendimento às exigências previstas neste Edital.
- 6 - O licitante será responsável por todas as transações que forem efetuadas em seu nome no Pregão Presencial, assumindo como firme e verdadeira sua proposta e lances.
- 7 - O preço deverá ser ofertado incluindo os valores de quaisquer gastos ou despesas com transporte, tributos, fretes, ônus previdenciários e trabalhistas, seguros e outros encargos.
- 8 - Os preços deverão ser cotados considerando-se a entrega do objeto licitado no Almoxarifado da Prefeitura Municipal de Ibiá.
- 9 - A Prefeitura Municipal de Ibiá efetuará as retenções tributárias e previdenciárias sobre o faturamento, que couberem, nos termos da legislação vigente.

VIII – DOCUMENTAÇÃO DE HABILITAÇÃO

- 1 - O licitante deverá apresentar a documentação abaixo relacionada para habilitação no certame:
 - 1.1 - registro comercial, no caso de empresa individual;
 - 1.2 - ato constitutivo, estatuto ou contrato social e alterações em vigor, devidamente registrado, em se tratando de sociedade comercial e, no caso de sociedade por ações, acompanhado do documento de eleição de seus administradores;



PREFEITURA MUNICIPAL DE IBIÁ

ESTADO DE MINAS GERAIS
Av. Tancredo Neves nº 663 – Centro – CEP: 38.950-000 – Ibiá-MG
Fone: (34) 3631-5754 – E-mail: licitacao@ibia.mg.gov.br

- 1.3 - inscrição do ato constitutivo, no caso de sociedade civil, acompanhada de prova da diretoria em exercício;
- 1.4 - decreto de autorização, em se tratando de empresa ou sociedade estrangeira em funcionamento no país e ato de registro ou autorização para funcionamento expedido pelo Órgão competente, quando a atividade assim o exigir;
- 1.5 - prova de inscrição no Cadastro Nacional de Pessoa Jurídica – C.N.P.J./MF;
- 1.6 - prova de inscrição no cadastro de contribuintes estadual ou municipal, se houver, relativo ao domicílio ou sede do licitante, pertinente ao seu ramo de atividade e compatível com o objeto contratual;
- 1.7 - prova de regularidade para com a Fazenda Municipal do domicílio ou sede do licitante mediante apresentação de certidão emitida pela Secretaria competente do Município;
- 1.8 - prova de regularidade para com a Fazenda Estadual do domicílio ou sede do licitante, mediante apresentação de certidão emitida pela Secretaria competente do Estado;
- 1.9 - prova de regularidade para com a Fazenda Federal e a Seguridade Social, mediante apresentação de Certidão de Débitos Relativos a Tributos Federais e à Dívida Ativa da União, emitida pela Secretaria da Receita Federal do Brasil ou pela Procuradoria-Geral da Fazenda Nacional
- 1.10 - prova de regularidade relativa ao Fundo de Garantia por Tempo de Serviço - FGTS, emitida pela Caixa Econômica Federal;
- 1.11 - prova de inexistência de débitos inadimplidos perante a Justiça do trabalho, mediante a apresentação de certidão, nos termos do Título VII-A da Consolidação das Leis do Trabalho, aprovada pelo Decreto-lei nº 5452, de 01 de maio de 1943. (CNDT);
- 1.12 - certidão negativa de falência ou concordata expedida pelo distribuidor da sede da pessoa jurídica;
- 1.12.1 - caso a certidão apresentada no item 1.12 não abranja o **Processo Judicial Eletrônico - PJE**, e este já for instalado na Comarca, sede da pessoa jurídica, **deverá a empresa licitante**, ainda, comprovar sua qualificação econômico financeira através de certidão, a qual abranja os processos judiciais eletrônicos, emitida nos mesmos termos da certidão supra;
- 1.13 - declaração expressa de que o licitante não emprega trabalhador nas situações previstas no inciso XXXIII, do art. 7º da Constituição da República, assinada pelo representante legal do licitante, conforme modelo do **Anexo III**;
- 1.14 - declaração expressa de que o licitante não se acha declarado inidôneo para licitar e contratar com o Poder Público ou suspenso do direito de licitar ou contratar com a Administração Municipal, bem como a inexistência de fato impeditivo de sua habilitação, assinada pelo representante legal do licitante, conforme modelo do **Anexo V**;



PREFEITURA MUNICIPAL DE IBIÁ

ESTADO DE MINAS GERAIS
Av. Tancredo Neves nº 663 – Centro – CEP: 38.950-000 – Ibiá-MG
Fone: (34) 3631-5754 – E-mail: licitacao@ibia.mg.gov.br

1.15 - declaração expressa de que o licitante não possui em seu quadro societário servidor público da ativa, ou empregado de empresa pública ou de sociedade de economia mista, assinada pelo representante legal do licitante, conforme modelo do **Anexo VI**;

2 - Os documentos relacionados no item 1 deste Título poderão ser substituídos pelo Certificado de Registro Cadastral - CRC, da Prefeitura Municipal de Ibiá, desde que expressamente indicados no referido cadastro e em vigor na data da realização do Pregão.

2.1 - No caso de não constar no CRC da Prefeitura Municipal de Ibiá quaisquer documentos exigidos no item 1 deste Título, o licitante deverá complementar a documentação exigida.

2.2 - Se os documentos relacionados no item 1 deste Título, indicados no CRC da Prefeitura Municipal de Ibiá, estiverem com os prazos vencidos, deverão ser apresentados novos documentos, em vigor.

3 - O(a) Pregoeiro(a) e a equipe de apoio efetuarão consulta ao site da Receita Federal para certificação sobre a regularidade da inscrição da empresa no Cadastro Nacional de Pessoa Jurídica - CNPJ, em observância à legislação pertinente, confirmando, ainda, a autenticidade dos demais documentos extraídos pela internet, junto aos sites dos órgãos emissores, para fins de habilitação.

4 - Sob pena de **inabilitação**, todos os documentos apresentados para habilitação deverão estar em nome do licitante e, preferencialmente, com número do CNPJ e endereço respectivo, observando-se que:

4.1 - se o licitante for a **matriz**, todos os documentos deverão estar em nome da matriz;

4.2 - se o licitante for a **filial**, todos os documentos deverão estar em nome da filial;

4.3 - se o licitante for **matriz**, e o executor do contrato for **filial**, deverão ser apresentados tanto os documentos da matriz quanto os da filial;

4.4 - serão dispensados da **filial** aqueles documentos que, pela própria natureza, comprovadamente, forem emitidos somente em nome da **matriz**.

5 - A Microempresa – ME ou a Empresa de Pequeno Porte - EPP deverá apresentar toda a documentação exigida para a habilitação, inclusive os documentos comprobatórios da regularidade fiscal e trabalhista, mesmo que estes apresentem alguma restrição.

5.1 - Havendo restrição nos documentos comprobatórios da regularidade fiscal e trabalhista, será assegurado o prazo de 5 (cinco) dias úteis, cujo termo inicial corresponderá ao momento em que a ME ou EPP for declarada vencedora do certame, prorrogáveis por igual período, a critério da Prefeitura Municipal de Ibiá, para regularização da documentação, pagamento ou parcelamento do débito, e emissão de eventuais certidões negativas ou positivas com efeito de negativa.

5.2 - A prorrogação do prazo para a regularização fiscal e trabalhista dependerá de requerimento, devidamente fundamentado, a ser dirigido ao(a) Pregoeiro(a).

5.3 - Entende-se por tempestivo o requerimento apresentado nos 5 (cinco) dias úteis inicialmente concedidos.



PREFEITURA MUNICIPAL DE IBIÁ

ESTADO DE MINAS GERAIS
Av. Tancredo Neves nº 663 – Centro – CEP: 38.950-000 – Ibiá-MG
Fone: (34) 3631-5754 – E-mail: licitacao@ibia.mg.gov.br

5.4 - A não regularização da documentação, no prazo previsto neste item, implicará decadência do direito à contratação, sem prejuízo das sanções previstas no art. 81 da Lei nº 8.666/93, sendo facultado ao(a) Pregoeiro(a) convocar os licitantes remanescentes, na ordem de classificação, nos termos do **item 13 do Título XI**, ou submeter o processo à Autoridade Competente para revogação.

6 - Os documentos exigidos neste edital deverão ser apresentados em original ou por qualquer processo de cópia legível, autenticada por cartório competente ou publicação em órgão da Imprensa Oficial, ou ainda em original acompanhados de cópia legível para autenticação pelo(a) Pregoeiro(a), ou por membro da Equipe de Apoio, com exceção dos extraídos pela internet, com vigência plena na data fixada para sua apresentação.

6.1 - Os documentos exigidos no **Título VIII** – itens **1.7, 1.8, 1.12 e 1.12.1** e no **Título X** – item **4.2.1**, **que não possuírem prazo de vigência** estabelecido pelo órgão expedidor, deverão ser datados dos últimos 90 (noventa) dias anteriores à data de abertura do Pregão.

7 - Os documentos mencionados neste Título não poderão ser substituídos por qualquer tipo de protocolo, ou apresentados por meio de discos magnéticos.

8 - Eventuais falhas, omissões ou outras irregularidades nos documentos de habilitação, poderão ser sanadas na sessão pública de processamento do Pregão, até a decisão sobre a habilitação, mediante:

8.1 - verificação efetuada por meio eletrônico hábil de informações;

8.2 - consulta ao Cadastro Geral de Fornecedores do Município de IBIÁ/MG.

9 – A Prefeitura Municipal de Ibiá não se responsabilizará pela eventual indisponibilidade dos meios eletrônicos, hipótese em que, em face do não saneamento das falhas constatadas, o licitante será inabilitado.

10 - A ausência dos documentos ou sua apresentação em desacordo com o previsto neste Título, **inabilitará** o licitante, sendo aplicado o disposto no **Título XV**, e sujeitando-se o licitante às sanções legais.

10.1 – Nesse caso, o licitante responderá pelas sanções previstas em lei e neste edital, considerando que este apresentou declaração de que cumpre plenamente os requisitos de habilitação, conforme modelo do **Anexo VII**.

IX – CRITÉRIOS DE JULGAMENTO

1 - O critério de julgamento será o de menor preço, representado pelo menor preço por item, desde que observadas as especificações e demais condições estabelecidas neste Edital e seus anexos.

2 - Será desclassificada a Proposta Comercial que:

2.1 - não atenda às exigências estabelecidas no Edital ou em diligência;

2.2 - apresente preços simbólicos, irrisórios ou de valor zero, incompatíveis com os preços de mercado acrescidos dos respectivos encargos, exceto quando se referirem a materiais e instalações de propriedade do licitante, para os quais ele renuncie à parcela ou à totalidade da remuneração; ou superestimados ou



PREFEITURA MUNICIPAL DE IBIÁ

ESTADO DE MINAS GERAIS
Av. Tancredo Neves nº 663 – Centro – CEP: 38.950-000 – Ibiá-MG
Fone: (34) 3631-5754 – E-mail: licitacao@ibia.mg.gov.br

manifestamente inexequíveis, assim considerados nos termos do disposto no art. 44, § 3º e art. 48, II, §§ 1º e 2º da Lei nº 8.666/93.

2.2.1 - Se o(a) Pregoeiro(a) entender que há indícios de inexequibilidade do preço, fixará prazo para que o licitante demonstre a formação do seu preço, por meio de planilha de custos, justificativas e demais documentos comprobatórios, conforme o caso.

2.2.2 - Caso não seja comprovada a exequibilidade da proposta, esta será desclassificada.

3 - Erros de soma e/ou multiplicação ou falhas formais apurados na Proposta Comercial poderão ser corrigidos.

3.1 - Serão corrigidos erros formais ou os valores conforme a divergência apurada, de forma a prevalecer, sempre, o valor total menor ou igual ao valor do lance ofertado na sessão do Pregão ou o valor negociado com o(a) Pregoeiro(a), após diligência e anuência do licitante.

3.2 - A correção será consignada em ata de julgamento.

4 - Serão desconsiderados os valores a partir da terceira casa decimal.

5 - Havendo divergência entre o valor expresso em numeral e valor escrito por extenso, prevalecerá o valor escrito por extenso.

6 - Na análise das propostas não será considerada qualquer oferta de vantagem.

7 - O(a) Pregoeiro(a) poderá, no julgamento das propostas e da documentação, desconsiderar evidentes falhas formais sanáveis e que não afetem o seu conteúdo.

8 - As propostas e documentação apresentadas poderão ser submetidas à apreciação da área solicitante para verificação do atendimento ao objeto licitado, mediante parecer fundamentado.

X – CREDENCIAMENTO

1 - No dia, hora e local designados no Edital, o interessado ou seu representante legal deverá proceder ao respectivo credenciamento junto ao(a) Pregoeiro(a).

2 - As empresas licitantes poderão ser representadas na sessão do Pregão por seu sócio, proprietário ou dirigente, desde que apresente o original ou cópia autenticada do Estatuto ou Contrato Social atualizado ou Registro Comercial, no caso de empresa individual, acompanhado de documento de identidade.

2.1 - A representação também poderá ser feita por procurador munido de instrumento público ou particular ou por Carta de Credenciamento, conforme modelo do **Anexo VIII**, comprovando a outorga de poderes necessários para a formulação de propostas e a prática de todos os demais atos inerentes ao Pregão, juntamente com documento de identidade do credenciado ou procurador e, **documento que comprove** a representação legal do outorgante.



PREFEITURA MUNICIPAL DE IBIÁ

ESTADO DE MINAS GERAIS
Av. Tancredo Neves nº 663 – Centro – CEP: 38.950-000 – Ibiá-MG
Fone: (34) 3631-5754 – E-mail: licitacao@ibia.mg.gov.br

2.1.1 – Independente da forma de apresentação, o documento entregue para cumprimento do item 2.1, acima, deverá ser apresentado com a firma do outorgante devidamente reconhecida em cartório.

2.1.2 – Serão admitidas fotocópias sem autenticação cartorial, desde que os respectivos originais sejam apresentados ao (a) Pregoeiro (a) ou à Equipe de Apoio para autenticação.

3 - O credenciamento do licitante ou de seu representante legal junto ao(a) Pregoeiro(a) implica a presunção de sua capacidade legal para realização das transações inerentes ao Pregão Presencial e a responsabilidade legal pelos atos praticados.

4 - No momento do credenciamento, o representante do licitante **deve apresentar**, fora de envelope:

4.1 – declaração, assinada pelo representante legal do licitante, conforme modelo do **Anexo VII**, de que cumpre plenamente os requisitos de habilitação, a teor do art. 4º, VII da Lei Federal nº 10.520/02;

4.2 – Se o licitante estiver apto a usufruir do tratamento favorecido estabelecido nos arts. 42 a 49 da Lei Complementar nº 123/2006, deverá apresentar:

4.2.1 - certidão expedida pela Junta Comercial comprovando sua condição, conforme artigo 1º e 8º da Instrução Normativa nº 103 de 30/04/2007 do Departamento Nacional de Registro do Comércio – DNRC.

4.2.2 – declaração, conforme modelo do **Anexo IV**, de que cumpre os requisitos legais para qualificação como Microempresa (ME), Empresa de Pequeno Porte (EPP), nos termos do art. 3º da citada Lei, e de que não está sujeito a quaisquer dos impedimentos do § 4º daquele artigo.

5 - O licitante que apresentar declaração falsa responderá por seus atos, civil, penal e administrativamente, sob pena de responsabilização nos termos da lei.

6 - Os documentos poderão ser apresentados por cópia autenticada ou por cópia simples acompanhada do respectivo original para autenticação pelo(a) Pregoeiro(a) ou Equipe de Apoio.

XI – PROCEDIMENTOS DA SESSÃO DO PREGÃO

1 - Após o encerramento do credenciamento dos representantes dos licitantes, o(a) Pregoeiro(a) declarará aberta a sessão do Pregão, oportunidade em que não mais aceitará novos licitantes.

2 - Aberta a sessão, os representantes credenciados entregarão os envelopes contendo a Documentação de Habilitação e a Proposta Comercial.

2.1 - Os licitantes que enviarem os envelopes “Documentação de Habilitação” e “Proposta Comercial”, **sem representante credenciado**, deverão encaminhar, em envelope separado, toda a documentação apresentada no **Título X**, relativa ao **credenciamento da licitante**, inclusive cópia autenticada do Estatuto ou Contrato Social atualizado ou Registro Comercial, no caso de empresa individual.



PREFEITURA MUNICIPAL DE IBIÁ

ESTADO DE MINAS GERAIS
Av. Tancredo Neves nº 663 – Centro – CEP: 38.950-000 – Ibiá-MG
Fone: (34) 3631-5754 – E-mail: licitacao@ibia.mg.gov.br

3 - O(a) Pregoeiro(a), após a abertura das Propostas Comerciais, procederá à verificação de sua conformidade com os requisitos estabelecidos no Edital, desclassificará aquelas que estiverem em desacordo e divulgará os preços cotados pelos licitantes.

3.1 - Em conformidade com o Art. 48, inciso I e III, os **ITENS 03 a 22** serão **EXCLUSIVOS** para participação de microempresas – ME e empresas de pequeno porte - EPP, nos termos da Lei Complementar nº 123/06.

3.2 - Na hipótese de ser necessária a realização de diligências para comprovação da exequibilidade dos preços, a sessão poderá ser suspensa, sendo agendada nova data e horário para sua continuidade.

4 – As propostas serão ordenadas em ordem crescente e o(a) Pregoeiro(a) classificará, para a etapa de lances, o autor da proposta de “menor valor”, e aqueles que tenham apresentado propostas em valores superiores em até 10% (dez por cento), deste valor para participarem de lances verbais.

4.1 - Se não houver no mínimo 3 (três) propostas comerciais nas condições definidas neste item, o(a) Pregoeiro(a) classificará as melhores propostas subsequentes, até o máximo de 3 (três), para que seus autores participem dos lances verbais, quaisquer que sejam os preços oferecidos nas propostas escritas.

5 - Em seguida, será iniciada a etapa de apresentação de lances verbais, que deverão ser formulados de forma sucessiva, em valores distintos e decrescentes, a partir do autor da proposta classificada de “maior valor”, que representa o maior preço.

5.1 - Se duas ou mais propostas apresentarem preços iguais, será realizado sorteio para determinação da ordem de apresentação dos lances.

5.2 - A desistência em apresentar lance verbal, quando convocado pelo(a) Pregoeiro(a), implicará na exclusão do licitante da etapa de lances verbais e na manutenção do seu último preço, para efeito de posterior ordenação das propostas.

5.3 - Alegações posteriores não serão aceitas, caso o licitante não efetue lances.

5.4 - Caso não se realizem lances verbais, será verificada a conformidade entre a proposta escrita de menor valor, que representa o menor preço, e o valor estimado da contratação.

5.5 - Se houver apenas uma proposta, desde que atenda a todos os termos do Edital e que seu preço seja compatível com o valor de mercado, esta poderá ser aceita.

6 - Não havendo mais licitantes interessados em apresentar lances, estará encerrada a etapa de lances.

7 – Para os itens **não exclusivos**, se a proposta mais bem classificada não tiver sido ofertada por ME ou EPP, e houver proposta apresentada por ME ou EPP com valor até 5% (cinco por cento) superior ao valor da que representa o melhor preço, estará configurado o empate previsto no art. 44, § 2º da Lei Complementar nº 123/06.



PREFEITURA MUNICIPAL DE IBIÁ

ESTADO DE MINAS GERAIS

Av. Tancredo Neves nº 663 – Centro – CEP: 38.950-000 – Ibiá-MG

Fone: (34) 3631-5754 – E-mail: licitacao@ibia.mg.gov.br

8 - Ocorrendo o empate, em conformidade com o item 7 deste Título e comprovada a condição de ME ou EPP, na fase de credenciamento dos licitantes, nos termos do item 4.2, do Título X, proceder-se-á da seguinte forma:

8.1 - A ME ou a EPP mais bem classificada será convocada para, no prazo de 5 (cinco) minutos, apresentar nova proposta de preço com desconto superior àquela considerada classificada em 1º lugar no certame, sob pena de preclusão do exercício do direito de preferência.

8.2 - Caso a ME ou EPP mais bem classificada, em situação de empate ficto, utilize seu direito de preferência, será classificada em primeiro lugar e dar-se-á prosseguimento à sessão.

8.3 - Se a ME ou EPP mais bem classificada não exercer seu direito de preferência, na forma do subitem anterior, serão convocadas as demais ME ou EPP remanescentes, cujas propostas estiverem no limite estabelecido no item 7, na ordem de classificação, para o exercício do direito de preferência.

8.4 - No caso de equivalência dos valores apresentados pelas ME ou EPP que se encontrem nesse limite, será realizado sorteio, entre essas empresas, para definir a que primeiro poderá apresentar novo lance.

8.5 - Não havendo ME ou EPP, em situação de empate ficto, que utilize o direito de preferência, prosseguir-se-á a sessão observando-se a classificação da etapa de lances.

8.6 - Será classificado em primeiro lugar o licitante que, ao final da etapa de lances, após aplicação do direito de preferência instituído pela Lei Complementar nº 123/06, ofertar o menor preço.

9 - Declarada encerrada a etapa competitiva e ordenadas as ofertas, o(a) Pregoeiro(a) examinará a aceitabilidade da primeira classificada, quanto ao objeto e valor, decidindo motivadamente a respeito.

10 - O (a) Pregoeiro (a) poderá formular contraproposta ao licitante que ofertou o lance de menor preço, para que possa ser obtida melhor proposta, bem como decidir sobre sua aceitação.

11 - Se a oferta de menor preço for considerada aceitável, será aberto o envelope “Documentação de Habilitação” do licitante que a tiver formulado, para confirmação de sua habilitação.

12 - Constatado o atendimento das exigências fixadas no Edital, o licitante será declarado vencedor.

13 - No caso de desclassificação da proposta de menor preço ou inabilitação do licitante, o (a) Pregoeiro (a) examinará a proposta ou lance subsequente, verificando a sua aceitabilidade e habilitação do licitante, na ordem de classificação e, assim, sucessivamente, até a apuração de uma proposta ou lance que atenda às exigências deste Edital.

14 - Nessa etapa o(a) Pregoeiro(a), também, poderá negociar o preço com o licitante, para que sejam obtidas melhores condições para a Prefeitura Municipal de Ibiá, sendo o respectivo licitante declarado vencedor.

14.1 - Existindo ME ou EPP remanescente, no intervalo do empate ficto, ocorrendo a hipótese do caput, voltar-se-á a etapa correspondente ao subitem 8.1 deste Título.



PREFEITURA MUNICIPAL DE IBIÁ

ESTADO DE MINAS GERAIS
Av. Tancredo Neves nº 663 – Centro – CEP: 38.950-000 – Ibiá-MG
Fone: (34) 3631-5754 – E-mail: licitacao@ibia.mg.gov.br

15 - Caso seja necessário, o(a) Pregoeiro(a) poderá suspender a sessão do Pregão, a qualquer momento, para realização de diligências, designando nova data para sua continuidade, ficando intimados, no mesmo ato, os licitantes presentes.

16 - Na reunião lavrar-se-á ata circunstanciada da sessão, com registro de todos os atos do procedimento e das ocorrências relevantes, assinada pelo(a) Pregoeiro(a), Equipe de Apoio e pelos licitantes.

XII – RECURSOS E CONTRARRAZÕES

1 - Após a declaração do(s) vencedor(es), durante a Sessão do Pregão, qualquer licitante poderá manifestar imediata e motivadamente a intenção de recorrer, cuja síntese será lavrada em ata, sendo concedido o prazo de 3 (três) dias úteis para apresentação das razões do recurso, ficando os demais licitantes, desde logo, intimados para apresentar contrarrazões em igual número de dias, que começarão a correr do término do prazo do recorrente, sendo-lhes assegurada vista imediata dos autos, na sala do Departamento de Licitação.

2 - Se as razões do recurso forem apresentadas na Sessão do Pregão, estas serão reduzidas a termo na respectiva Ata, ficando os demais licitantes, desde logo, intimados para apresentar contrarrazões no mesmo prazo, contados da lavratura da Ata, sendo-lhes assegurada vista imediata dos autos.

3 - A falta de manifestação imediata e motivada do licitante importará a decadência do direito de recurso.

4 - O recurso e respectivas contrarrazões deverão obedecer aos seguintes requisitos, sob pena de não serem conhecidos:

4.1 - ser dirigido a Prefeita Municipal, aos cuidados do(a) Pregoeiro(a);

4.2 - ser encaminhado para o endereço eletrônico licitacao@ibia.mg.gov.br, com assinatura digital, ou ser protocolizado na sala do Departamento de Licitação, em uma via original, contendo razão social, número do CNPJ e endereço da empresa, rubricado em todas as folhas e assinado pelo representante legal ou credenciado do licitante, acompanhado de cópia do documento de identificação e CPF do signatário e comprovante do poder de representação legal.

5 - O(a) Pregoeiro(a) não se responsabilizará por razões ou contrarrazões endereçadas por outras formas ou outros endereços eletrônicos, e que, por isso, sejam intempestivas ou não sejam recebidas.

6 - O acolhimento de recurso importará a invalidação apenas dos atos insuscetíveis de aproveitamento.

7 - O recurso será apreciado pelo(a) Pregoeiro(a), que poderá reconsiderar sua decisão, no prazo de 5 (cinco) dias úteis, ou, nesse mesmo prazo, fazê-lo subir devidamente informado à autoridade superior, que decidirá no prazo de 5 (cinco) dias úteis, contado do recebimento.

8 - A decisão acerca de recurso interposto será divulgada por meio de publicação, quando for o caso, podendo ser aplicado o disposto no art. 109, § 1º da Lei Federal n.º 8.666/93.



PREFEITURA MUNICIPAL DE IBIÁ

ESTADO DE MINAS GERAIS
Av. Tancredo Neves nº 663 – Centro – CEP: 38.950-000 – Ibiá-MG
Fone: (34) 3631-5754 – E-mail: licitacao@ibia.mg.gov.br

9 - Recursos contra decisão de anulação ou revogação do certame devem ser dirigidos a Prefeita Municipal, pelo endereço eletrônico licitacao@ibia.mg.gov.br ou protocolizados na sala do Departamento de Licitação, observando-se os requisitos indicados no subitem 4.2 acima.

XIII – ADJUDICAÇÃO E HOMOLOGAÇÃO

1 - Inexistindo manifestação recursal, o(a) Pregoeiro(a) adjudicará o objeto ao licitante vencedor, competindo à autoridade competente homologar o procedimento licitatório.

2 - Decididos os recursos porventura interpostos e constatada a regularidade dos atos procedimentais, a autoridade competente adjudicará o objeto ao licitante vencedor e homologará o procedimento licitatório.

XIV – ATA DE REGISTRO DE PREÇOS - ARP

1 – O(s) gerenciador(es) da ARP, gestor(es)/fiscal(is) das contratações dela decorrentes, será(ão) os responsáveis pela(s) Área(s) Solicitante(s), elencada(s) no **Título III**.

2 - Os preços serão registrados em conformidade com a classificação obtida, observados os critérios estabelecidos no instrumento convocatório.

3 - Homologado o resultado da licitação, respeitada a ordem de classificação e o número de fornecedores a terem seus preços registrados, a Prefeitura Municipal de Ibiá convocará os classificados para assinarem a ARP, no prazo de 3 (três) dias úteis, observado o prazo de validade da proposta, nos termos do **item 3 do Título VII**, sob pena de decair do direito a ter seu preço registrado, na forma do art. 81 da Lei 8.666/93.

4 - Se os licitantes classificados, convocados dentro do prazo de validade de suas propostas, deixarem de assinar a ARP, não tendo solicitado prorrogação de prazo com justificativa aceita pela Prefeitura Municipal de Ibiá, o(a) Pregoeiro(a), examinará as propostas subsequentes e a habilitação dos licitantes, segundo a ordem de classificação, até a apuração da proposta que atenda ao Edital, podendo ainda, negociar o preço.

5 - A ARP terá validade de 12 (doze) meses, contados da data de sua assinatura.

6 - A ARP não obriga a Prefeitura Municipal de Ibiá a efetivar as contratações, podendo realizar licitação específica para aquisição de um ou mais itens, obedecida a legislação pertinente, hipótese em que, em igualdade de condições, os beneficiários do registro terão preferência.

6.1 - A critério da Prefeitura Municipal de Ibiá, obedecida a ordem de classificação, os fornecedores, cujo(s) preço(s) tenha(m) sido registrado(s) na ARP, será(ão) convocado(s) pelo Departamento de Compras, mediante Ordem de Serviço/Compra, para disponibilizar o(s) item(ns) na forma e prazos previstos, estando as obrigações assumidas vinculadas à proposta, ao Edital e à ARP.

7 – O Departamento de Compras avaliará o mercado constantemente, promovendo, se necessário, junto à(s) Área(s) Solicitante(s) as negociações ao ajustamento dos preços.



PREFEITURA MUNICIPAL DE IBIÁ

ESTADO DE MINAS GERAIS
Av. Tancredo Neves nº 663 – Centro – CEP: 38.950-000 – Ibiá-MG
Fone: (34) 3631-5754 – E-mail: licitacao@ibia.mg.gov.br

8 - Se o preço inicialmente registrado tornar-se superior ao praticado no mercado, a Prefeitura Municipal de Ibiá negociará com o fornecedor sua redução, caso contrário, o signatário da Ata poderá requerer, por escrito, o cancelamento do registro do seu preço, devendo anexar ao requerimento documentação comprobatória.

9 - Qualquer cidadão é parte legítima para impugnar preço registrado em razão de incompatibilidade desse com o preço vigente no mercado, mediante petição a ser protocolizada no Departamento Jurídico da Prefeitura Municipal de Ibiá.

10 – Mediante a emissão da Nota de Empenho, estará caracterizada a contratação e o compromisso da execução/entrega do(da) Serviço/Compra do(s) item(ns) na forma e prazos previstos neste Edital.

11 - O fornecedor, antes do recebimento da Nota de Empenho, poderá requerer à Prefeitura Municipal de Ibiá, por escrito, o cancelamento do registro, se o preço de mercado tornar-se superior ao registrado ou por outro motivo superveniente, devendo apresentar documentação comprobatória do fato alegado, ressalvada a possibilidade de reequilíbrio econômico-financeiro, nos termos da alínea “d”, do inciso II, do artigo 65, da Lei nº 8.666/93.

11.1 - Nessa hipótese, ocorrendo o cancelamento, o fornecedor ficará exonerado da aplicação de penalidade.

12 - Não havendo êxito nas negociações, e não existindo mais preços registrados, a Prefeitura Municipal de Ibiá procederá ao cancelamento da ARP relativamente ao item ou lote que restar frustrado.

13 - O preço registrado poderá ser cancelado ou suspenso pela Prefeitura Municipal de Ibiá, mediante comunicação formalizada por correspondência com aviso de recebimento ou mediante publicação, assegurado o contraditório e da ampla defesa, nos seguintes casos:

13.1 - o fornecedor não cumprir as exigências do instrumento convocatório que deu origem ao registro de preços;

13.2 - o fornecedor não formalizar contrato decorrente do registro de preços ou não retirar o instrumento equivalente no prazo estabelecido, salvo se aceita sua justificativa;

13.3 - o fornecedor der causa à rescisão administrativa de contrato decorrente do registro de preços;

13.4 - em quaisquer das hipóteses de inexecução total ou parcial do contrato decorrente do registro de preços;

13.5 - o fornecedor não aceitar reduzir os preços registrados na hipótese de se tornarem superiores aos praticados pelo mercado; e,

13.6 - por razões de interesse público.

14 - A Prefeitura Municipal de Ibiá deverá realizar o controle dos serviços/entregas executados(as), qualitativa e quantitativamente, visando, inclusive, que não se exceda o limite estimado para a contratação.



PREFEITURA MUNICIPAL DE IBIÁ

ESTADO DE MINAS GERAIS
Av. Tancredo Neves nº 663 – Centro – CEP: 38.950-000 – Ibiá-MG
Fone: (34) 3631-5754 – E-mail: licitacao@ibia.mg.gov.br

15 - Os fornecedores que tiverem seus preços registrados deverão designar um representante como responsável pela ARP junto à Prefeitura Municipal de Ibiá.

16 - A Prefeitura Municipal de Ibiá poderá, a qualquer momento, solicitar aos fornecedores que tiverem seus preços registrados a substituição do responsável, caso o mesmo não conduza de forma satisfatória a administração da ARP e das contratações dela decorrentes.

17 - A Contratada é obrigada a assegurar e facilitar o acompanhamento e a fiscalização do contrato pela Prefeitura Municipal de Ibiá, bem como permitir o acesso a informações consideradas necessárias.

18 - A Prefeitura Municipal de Ibiá não se responsabilizará por contatos realizados com setores ou pessoas não autorizados, salvo nas hipóteses previstas, expressamente, na Ata ou Termo de Referência.

19 - O acompanhamento e a fiscalização da Prefeitura Municipal de Ibiá não excluem nem reduzem a responsabilidade da Contratada pelo correto cumprimento das obrigações decorrentes da contratação.

XV – SANÇÕES ADMINISTRATIVAS

1 - O licitante que deixar de entregar documentação exigida para o certame, apresentar documentação falsa, ensejar o retardamento da execução do objeto do certame, não mantiver a proposta, falhar ou fraudar a execução do contrato, comportar-se de modo inidôneo ou cometer fraude fiscal ficará impedido de licitar e contratar com a Prefeitura Municipal de Ibiá pelo prazo de até 5 (cinco) anos, sem prejuízo das multas previstas no contrato e das demais cominações legais.

XVI – DISPOSIÇÕES GERAIS

1 - Constituem anexos deste Edital, dele fazendo parte integrante:

Anexo I - Termo de referência;

Anexo II - Modelo de proposta comercial;

Anexo III - Modelo de declaração de empregador pessoa jurídica;

Anexo IV - Modelo de declaração de condição de ME ou EPP;

Anexo V - Modelo de declaração de idoneidade e fato impeditivo;

Anexo VI - Modelo de declaração de quadro societário;

Anexo VII - Modelo de declaração de habilitação;

Anexo VIII - Modelo de carta de credenciamento;

Anexo IX - Minuta da ata de registro de preços.



PREFEITURA MUNICIPAL DE IBIÁ

ESTADO DE MINAS GERAIS

Av. Tancredo Neves nº 663 – Centro – CEP: 38.950-000 – Ibiá-MG

Fone: (34) 3631-5754 – E-mail: licitacao@ibia.mg.gov.br

Anexo X – Memorial Descritivo

2 - O licitante é responsável pela fidelidade e legitimidade das informações prestadas e dos documentos apresentados em qualquer fase desta licitação. A falsidade de qualquer documento apresentado ou a inverdade das informações nele contidas implicará na imediata desclassificação ou inabilitação do licitante, ou o cancelamento da ARP, sem prejuízo das sanções administrativas, civis e penais cabíveis.

3 - Uma vez incluído no processo licitatório, nenhum documento será devolvido.

4 - Na análise da documentação e no julgamento das Propostas Comerciais, o(a) Pregoeiro(a) poderá, a seu critério, solicitar o assessoramento técnico de órgãos ou de profissionais especializados.

5 - Toda a documentação apresentada neste Edital e seus anexos são complementares entre si, de modo que qualquer detalhe que se mencione em um documento e se omita em outro será considerado especificado e válido.

6 - O(a) Pregoeiro(a), no interesse da Prefeitura Municipal de Ibiá, poderá adotar medidas saneadoras, durante o certame, e relevar omissões e erros formais, observadas na documentação e proposta, desde que não contrariem a legislação vigente, sendo possível a promoção de diligências junto aos licitantes, destinadas a esclarecer a instrução do processo, conforme disposto no § 3º do art. 43 da Lei nº 8.666/93.

6.1 - Se houver solicitação de documentos, estes deverão ser apresentados em original ou em cópia autenticada por cartório, sendo possível, ainda, a autenticação dos mesmos pelo(a) Pregoeiro(a) ou Equipe de Apoio.

6.2 - O não cumprimento da diligência poderá ensejar a desclassificação da proposta ou a inabilitação do licitante.

7 - O(a) Pregoeiro(a) poderá determinar a apresentação de documento original, com vistas à confirmação da autenticidade de cópia apresentada no certame, quando julgar necessário ou se o documento for impugnado por algum licitante, em prazo a ser definido para cumprimento da diligência.

7.1 - Poderá ser apresentado o original para autenticação da cópia pelo(a) Pregoeiro(a) ou Equipe de Apoio, ou cópia autenticada por cartório.

8 - As decisões da Prefeitura Municipal e do(a) Pregoeiro(a) serão publicadas, quando for o caso, podendo ser aplicado o disposto no § 1º, do art. 109 da Lei n.º 8.666/93.

9 - A participação do licitante nesta licitação implica no conhecimento integral dos termos e condições inseridas neste edital, bem como das demais normas legais que disciplinam a matéria.

10 - A presente licitação não importa, necessariamente, em contratação, podendo a Prefeitura Municipal de Ibiá revogá-la, no todo ou em parte, por razões de interesse público, derivadas de fato superveniente comprovado, ou anulá-la por ilegalidade, de ofício ou por provocação, mediante ato escrito e fundamentado, disponibilizado para conhecimento dos licitantes.



PREFEITURA MUNICIPAL DE IBIÁ

ESTADO DE MINAS GERAIS
Av. Tancredo Neves nº 663 – Centro – CEP: 38.950-000 – Ibiá-MG
Fone: (34) 3631-5754 – E-mail: licitacao@ibia.mg.gov.br

11 - A Prefeitura Municipal de Ibiá poderá prorrogar, por conveniência exclusiva, a qualquer tempo, os prazos para recebimento das propostas ou para sua abertura.

12 - Fica eleito o foro da Comarca de Ibiá, Estado de Minas Gerais, para dirimir eventuais conflitos de interesses decorrentes desta licitação, valendo esta cláusula como renúncia expressa a qualquer outro foro, por mais privilegiado que seja ou venha a ser.

Ibiá(MG), 10 de setembro de 2020.

MARLENE APARECIDA DE SOUZA SILVA
Prefeita Municipal



PREFEITURA MUNICIPAL DE IBIÁ

ESTADO DE MINAS GERAIS
Av. Tancredo Neves nº 663 – Centro – CEP: 38.950-000 – Ibiá-MG
Fone: (34) 3631-5754 – E-mail: licitacao@ibia.mg.gov.br

ANEXO I – TERMO DE REFERÊNCIA

PREGÃO PRESENCIAL – REGISTRO DE PREÇOS Nº 035/2020

PROCESSO LICITATÓRIO Nº 056/2020

1. DO OBJETO:

1.1 - Registro de preços para futuras e eventuais contratações, visando o fornecimento de materiais elétricos, conforme especificações constantes deste Termo de Referência, observando os seguintes quantitativos:

1.1.1 – Descrição dos itens destinados para **participação ampla** de todos os interessados que atendam aos requisitos deste edital:

ITEM	DESCRIÇÃO	UNID.	QUANT.
1	Luminária Pública LED 100W	UNID.	300
2	Poste telecônico reto altura 7m engastado ao solo.	UNID.	150

1.1.2 – Descrição dos itens destinados para **participação exclusiva** de microempresas – ME e empresas de pequeno porte - EPP, em conformidade com o Art. 48, inciso I e III, nos termos da Lei Complementar nº 123/06.

ITEM	DESCRIÇÃO	UNID.	QUANT.
3	Luminária Pública LED 100W	UNID.	100
4	Poste telecônico reto altura 7m engastado ao solo.	UNID.	50
5	Suporte para 04 luminárias	UNID.	100
6	Suporte para 01 luminária	UNID.	100
7	Arame galvanizado 18 bwg, d = 1,24mm (0,009 kg/m)	UNID.	200
8	Cabo de cobre flexível isolado 6 mm ² , anti-chama 450/750V	METRO	5000
9	Cabo de cobre flexível isolado, 2,5 mm ² , anti-chama 450/750V	METRO	4000
10	Eletroduto rígido roscável, PVC, DN 32 mm (1")	METRO	4000



PREFEITURA MUNICIPAL DE IBIÁ

ESTADO DE MINAS GERAIS
Av. Tancredo Neves nº 663 – Centro – CEP: 38.950-000 – Ibiá-MG
Fone: (34) 3631-5754 – E-mail: licitacao@ibia.mg.gov.br

11	Fita isolante de borracha autofusao 20m	UNID.	100
12	Fita isolante adesiva antichama, uso até 750 V	UNID.	150
13	Solda estanho/cobre para conexões de cobre, fio 2,5 mm	UNID.	150
14	Pasta para solda de tubos e conexões de cobre	UNID.	150
15	Luva para eletroduto, PVC, roscável, DN 32 mm (1")	UNID.	150
16	Curva 90°em PVC eletroduto roscável DN 32 mm (1")	UNID.	150
17	Cabeçote de alumínio DN 32 mm (1") para eletroduto	UNID.	150
18	Conector perfurante 35x150mm P150	UNID.	150
19	Chave magnética 110/220V, IN:50 A	UNID.	40
20	Relé fotocélula externo bivolt	UNID.	40
21	Base relé fotocélula externo	UNID.	40
22	Disjuntor bipolar tipo DIN, corrente nominal de 50A	UNID.	50

2. JUSTIFICATIVA DA CONTRATAÇÃO:

2.1 – A aquisição dos itens se faz necessária para a iluminação de praças públicas, rotatórias, pista de caminhada e demais locais que não possuem nenhum tipo de iluminação e também para manutenção da iluminação em locais existentes.

3. CRITÉRIOS DE ACEITABILIDADE DO OBJETO:

3.1 - A Coordenadoria de Almoxarifado da Prefeitura Municipal de Ibiá não aceitará ou receberá qualquer produto com atraso, defeitos ou imperfeições, em desacordo com as especificações e condições constantes deste Termo de Referência ou em desconformidade com as normas legais ou técnicas pertinentes ao objeto, cabendo ao Fornecedor efetuar as substituições necessárias em prazo a ser determinado, por essa Coordenadoria, sob pena de aplicação das sanções previstas e/ou rescisão contratual;

3.2 - Os produtos deverão ser entregues devidamente embalados, acondicionados e transportados com segurança e sob a responsabilidade do fornecedor. A Coordenadoria de Almoxarifado da Prefeitura Municipal de Ibiá recusará os produtos que forem entregues em desconformidade com o previsto neste Termo;

3.3 – Os produtos deverão atender ao memorial descritivo - Anexo X, sob pena de não aceitação e devolução;



PREFEITURA MUNICIPAL DE IBIÁ

ESTADO DE MINAS GERAIS
Av. Tancredo Neves nº 663 – Centro – CEP: 38.950-000 – Ibiá-MG
Fone: (34) 3631-5754 – E-mail: licitacao@ibia.mg.gov.br

4. ESTIMATIVA DE PREÇO E DISPONIBILIDADE ORÇAMENTÁRIA E FINANCEIRA PARA A DESPESA:

4.1 - Conforme exigência legal, o Departamento de Compras realizou pesquisa de preços de mercado e estimativa de custos junto a empresas do ramo do objeto licitado para apuração do preço estimado para a despesa.

4.2 - A média estimada total, considerando a pesquisa de mercado, foi de R\$ 404.006,60 (quatrocentos e quatro mil e seis reais e sessenta centavos), conforme mapa constante dos autos do processo licitatório.

4.3 - As despesas decorrentes desta aquisição onerarão as dotações orçamentárias próprias para os exercícios de 2020 e 2021.

5. CONDIÇÕES DE EXECUÇÃO:

5.1 - O objeto deverá ser entregue na Coordenadoria de Almoxarifado da Prefeitura Municipal de Ibiá.

5.2 - Os produtos deverão ser entregues, em até **07 (sete) dias**, após o recebimento da Ordem de Compra/Serviços, emitida pelo Departamento de Compras da Prefeitura Municipal de Ibiá;

5.3 - A Ata de Registro de Preços, bem como os direitos e obrigações dela decorrentes, não poderá ser subcontratada, cedida ou transferida, total ou parcialmente, nem ser executada em associação do FORNECEDOR com terceiros, sem autorização prévia da Prefeitura Municipal de Ibiá, por escrito, sob pena de aplicação de sanção, inclusive cancelamento da ARP;

6. OBRIGAÇÕES DA CONTRATADA:

6.1 - Executar o objeto desta licitação nas condições estabelecidas, respeitando os prazos fixados;

6.2 - Indicar, imediatamente à assinatura da Ata de Registro de Preços e sempre que ocorrer alteração, ao Departamento de Compras da Prefeitura Municipal de Ibiá, um Preposto com plenos poderes para representá-la, administrativa ou judicialmente, assim como decidir acerca de questões relativas ao fornecimento, e atender aos chamados da Prefeitura Municipal de Ibiá, principalmente em situações de urgência, inclusive nos finais de semana e feriados, por meio de telefonia móvel ou outro meio igualmente eficaz;

6.3 - Fornecer números telefônicos, ou outros meios igualmente eficazes, para contato da Prefeitura Municipal de Ibiá com o Preposto, ainda que fora do horário normal de expediente, sem que isto gere qualquer custo adicional;

6.4 - Observar o prazo mínimo de validade dos produtos fornecidos, conforme definido neste Termo;

6.5 - Providenciar, imediatamente, a correção das deficiências apontadas pela Prefeitura Municipal de Ibiá com respeito à execução do objeto;

6.6 - Entregar os produtos objeto desta licitação dentro das condições estabelecidas e respeitando os prazos fixados;



PREFEITURA MUNICIPAL DE IBIÁ

ESTADO DE MINAS GERAIS
Av. Tancredo Neves nº 663 – Centro – CEP: 38.950-000 – Ibiá-MG
Fone: (34) 3631-5754 – E-mail: licitacao@ibia.mg.gov.br

6.7 - Responsabilizar-se pela qualidade dos produtos, substituindo, imediatamente, aqueles que apresentarem qualquer tipo de vício ou imperfeição, ou não se adequarem às especificações constantes deste Termo, sob pena de aplicação das sanções cabíveis, inclusive cancelamento da Ata de Registro de Preços;

6.8 - Utilizar materiais novos, comprovadamente de primeira qualidade satisfazendo rigorosamente as especificações constantes desta licitação, as normas da ABNT e dos fabricantes, e as normas internacionais consagradas, na falta de regulamentação pela ABNT;

6.9 - Cumprir todas as condições e prazo fixados nesta licitação ou outros que venham a ser fixados pela Prefeitura Municipal de Ibiá;

6.10 - Dirimir qualquer dúvida e prestar esclarecimentos acerca da execução do objeto desta licitação, durante toda a sua vigência, a pedido da Prefeitura Municipal de Ibiá;

6.11 - Assegurar e facilitar o acompanhamento e a fiscalização do fornecimento pela equipe da Coordenadoria de Almoxarifado da Prefeitura Municipal de Ibiá, durante a sua execução;

6.12 - Observar, atender, respeitar, cumprir e fazer cumprir a legislação pátria vigente, especialmente a indicada nesta licitação, de modo a favorecer e a buscar a constante melhoria da execução do objeto e dos resultados obtidos, preservando a Prefeitura Municipal de Ibiá de qualquer demanda ou reivindicação que seja de exclusiva responsabilidade da CONTRATADA;

6.13 - Manter, durante a vigência do contrato, em compatibilidade com as obrigações assumidas, todas as condições de habilitação ou de qualificação exigidas na licitação, devendo comunicar à Prefeitura Municipal de Ibiá, de imediato, qualquer alteração que possa comprometer a continuidade da execução do objeto;

7. OBRIGAÇÕES DA CONTRATANTE:

7.1 - Notificar a CONTRATADA sobre qualquer irregularidade encontrada na execução do objeto, fixando-lhe, quando não pactuado, prazo para corrigi-la.

7.2 - Emitir, por meio do Departamento de Compras, a Ordem de Compra/Serviços.

7.3 - Atestar a execução do objeto contratado no documento fiscal correspondente.

7.4 - Prestar as informações e os esclarecimentos que venham a ser solicitados pelos funcionários da CONTRATADA, em relação a execução do objeto desta licitação.

7.5- Efetuar os pagamentos devidos a CONTRATADA nas condições estabelecidas.

7.6 - Fiscalizar a execução do objeto, o que não fará cessar ou diminuir a responsabilidade da CONTRATADA pelo perfeito cumprimento das obrigações estipuladas, nem por quaisquer danos, inclusive quanto a terceiros, ou por irregularidades constatadas.



PREFEITURA MUNICIPAL DE IBIÁ

ESTADO DE MINAS GERAIS
Av. Tancredo Neves nº 663 – Centro – CEP: 38.950-000 – Ibiá-MG
Fone: (34) 3631-5754 – E-mail: licitacao@ibia.mg.gov.br

7.7 - Fiscalizar e acompanhar a execução do objeto, por meio da(s) Área(s) Solicitante(s), permitida a contratação de terceiros para assisti-la e subsidiá-la de informações pertinentes a essa atribuição, observando o fiel cumprimento das exigências constantes deste Termo de Referência, o que não exclui e nem diminui a responsabilidade da CONTRATADA com a execução, fiscalização e supervisão dos serviços por pessoas habilitadas.

7.8 - Efetuar o recebimento provisório, bem como o recebimento definitivo do objeto, por meio da Coordenadoria de Almoxarifado;

7.9 - Sustar, no todo ou em parte, a execução do objeto, sempre que a medida for considerada necessária.

7.10 - Rejeitar todo e qualquer material de má qualidade e em desconformidade com as especificações deste Termo;

7.11 - Decidir acerca das questões que se apresentarem durante a execução do objeto.

7.12 - Arcar com as despesas de publicação do extrato da Ata de Registro de Preços, bem como dos termos aditivos que venham a ser firmados.

7.13 - Verificar a regularidade de recolhimento dos encargos sociais antes do pagamento.

8. GESTÃO / FISCALIZAÇÃO DO CONTRATO:

8.1 - Observado o disposto no artigo 67 da Lei nº 8.666/93, a gestão/fiscalização do contrato será realizada pela(s)Área(s) Solicitante(s).

8.2 – Os responsáveis pela(s) Área(s) Solicitante(s) atuará(ão) como gestor/fiscal da Ata/Contrato.

9. CONDIÇÕES DE PAGAMENTO:

9.1 - O pagamento decorrente da concretização do objeto será efetuado pelo Departamento de Tesouraria, após a comprovação da entrega do objeto nas condições exigidas, mediante atestação da Coordenadoria de Almoxarifado e apresentação dos documentos fiscais devidos, no prazo de até 30 (trinta) dias após o recebimento da nota fiscal/fatura;

9.2 - A Prefeitura Municipal de Ibiá efetua pagamentos somente nas quintas-feiras. Caso a empresa emita boleto para pagamento, este deverá vir com a data de vencimento previamente definida para a primeira quinta-feira próxima ao prazo citado no item acima.

9.3 - A nota fiscal deverá ser emitida pela fornecedora contratada em inteira conformidade com as exigências legais e contratuais, especificamente as de natureza fiscal;

9.4 - A Nota Fiscal/Fatura emitida pela CONTRATADA deverá conter, em local de fácil visualização, a indicação do nº do processo, nº do Pregão e da Ordem de Compra/Serviços, a fim de se acelerar o trâmite de recebimento e posterior liberação do documento fiscal para pagamento.



PREFEITURA MUNICIPAL DE IBIÁ

ESTADO DE MINAS GERAIS
Av. Tancredo Neves nº 663 – Centro – CEP: 38.950-000 – Ibiá-MG
Fone: (34) 3631-5754 – E-mail: licitacao@ibia.mg.gov.br

9.4.1 - A Nota fiscal deverá ser emitida obrigatoriamente pela forma eletrônica de acordo com o Inciso I, Cláusula Segunda do Protocolo ICMS 42, de 03 de julho de 2009.

9.5 - A Coordenadoria de Almoxarifado atestará, no documento fiscal correspondente, a entrega dos materiais nas condições exigidas, constituindo tal atestação requisito para a liberação dos pagamentos à fornecedora contratada;

9.6 - O recebimento definitivo do objeto somente se efetivará com a atestação referida anteriormente;

9.7 – Os Departamentos envolvidos no manuseio com a Nota Fiscal, identificando qualquer divergência na mesma, deverá devolvê-la à fornecedora contratada para que sejam feitas as correções necessárias, sendo que o prazo para pagamento será contado somente a partir da reapresentação do documento, desde que devidamente sanado o vício;

9.8 - Uma vez paga a importância discriminada na nota fiscal, a fornecedora contratada dará à Prefeitura Municipal de Ibiá, plena, geral e irrevogável quitação dos valores nela discriminados, para nada mais vir a reclamar ou exigir a qualquer título, tempo ou forma;

9.9 - Todo pagamento que vier a ser considerado contratualmente indevido será objeto de ajuste nos pagamentos futuros ou cobrados da CONTRATADA;

10. VIGÊNCIA DA ATA DE REGISTRO DE PREÇOS:

10.1 - A Ata de Registro de Preços vigorará pelo prazo de 12 (doze) meses, a contar da data da sua assinatura.

11. SANÇÕES:

11.1 - Ficam estabelecidos os seguintes percentuais de multas, aplicáveis quando do descumprimento contratual:

I. 0,3% (zero vírgula três por cento) por dia de atraso na execução do objeto, ou por dia de atraso no cumprimento de obrigação contratual ou legal, até o 30º (trigésimo) dia, calculados sobre o valor do Contrato, por ocorrência;

II. 10% (dez por cento) sobre o valor do Contrato, no caso de atraso superior a 30 (trinta) dias na execução do objeto ou no cumprimento de obrigação contratual ou legal, com a possível rescisão contratual;

III. 20% (vinte por cento) sobre o valor do Contrato, na hipótese de a CONTRATADA, injustificadamente, desistir do Contrato ou der causa à sua rescisão, bem como nos demais casos de descumprimento contratual, quando a Prefeitura Municipal de Ibiá, em face da menor gravidade do fato e mediante motivação da autoridade superior, poderá reduzir o percentual da multa a ser aplicada.

11.2 - O valor das multas aplicadas, após regular processo administrativo, será descontado dos pagamentos devidos pela Prefeitura Municipal de Ibiá. Se os valores não forem suficientes, a diferença deverá ser recolhida pela CONTRATADA no prazo máximo de 3 (três) dias úteis a contar da aplicação da sanção;



PREFEITURA MUNICIPAL DE IBIÁ

ESTADO DE MINAS GERAIS
Av. Tancredo Neves nº 663 – Centro – CEP: 38.950-000 – Ibiá-MG
Fone: (34) 3631-5754 – E-mail: licitacao@ibia.mg.gov.br

11.3 - As sanções previstas, em face da gravidade da infração, poderão ser aplicadas após regular processo administrativo em que se garantirá a observância dos princípios do contraditório e da ampla defesa.

12. CONDIÇÕES GERAIS:

12.1 - A Prefeitura Municipal de Ibiá e o FORNECEDOR poderão restabelecer o equilíbrio econômico-financeiro da contratação, nos termos do artigo 65, inciso II, letra “d”, da Lei nº 8.666/93, por repactuação precedida de cálculo e demonstração analítica do aumento ou diminuição dos custos, obedecidos os critérios estabelecidos em planilha de formação de preços e tendo como limite a média dos preços encontrados no mercado em geral;

12.2 – A Prefeitura Municipal de Ibiá reserva para si o direito de não aceitar ou receber qualquer produto ou serviço em desacordo com o previsto neste Termo, ou em desconformidade com as normas legais ou técnicas pertinentes ao seu objeto, podendo rescindir a contratação nos termos do previsto nos artigos 77 e seguintes da Lei nº 8.666/93, assim como aplicar o disposto no inciso XI do artigo 24 da referida norma, sem prejuízo das sanções previstas;

12.3 - Qualquer tolerância por parte da Prefeitura Municipal de Ibiá, no que tange ao cumprimento das obrigações ora assumidas pelo FORNECEDOR, não importará, em hipótese alguma, em alteração na Ata de Registro de Preços, novação, transação ou perdão, permanecendo em pleno vigor todas as condições do ajuste e podendo a Prefeitura Municipal de Ibiá exigir o seu cumprimento a qualquer tempo;

12.4 - A contratação não estabelece qualquer vínculo de natureza empregatícia ou de responsabilidade entre a Prefeitura Municipal de Ibiá e os agentes, prepostos, empregados ou demais pessoas da CONTRATADA designadas para a execução do objeto contratado, sendo a CONTRATADA a única responsável por todas as obrigações e encargos decorrentes das relações de trabalho entre ela e seus profissionais ou contratados, previstos na legislação pátria vigente, seja trabalhista, previdenciária, social, de caráter securitário ou qualquer outra;

12.5 - A CONTRATADA, por si, seus agentes, prepostos, empregados ou qualquer encarregado, assume inteira responsabilidade por quaisquer danos ou prejuízos causados, direta ou indiretamente, à Prefeitura Municipal de Ibiá, seus servidores ou terceiros, produzidos em decorrência da execução do objeto contratado, ou da omissão em executá-lo, resguardando-se a Prefeitura o direito de regresso na hipótese de ser compelido a responder por tais danos ou prejuízos;

12.6 - A contratação será formalizada mediante emissão de nota de empenho de despesa, nos termos do art. 15 do Decreto 7.892/2013.



PREFEITURA MUNICIPAL DE IBIÁ

ESTADO DE MINAS GERAIS
Av. Tancredo Neves nº 663 – Centro – CEP: 38.950-000 – Ibiá-MG
Fone: (34) 3631-5754 – E-mail: licitacao@ibia.mg.gov.br

ANEXO II – MODELO DE PROPOSTA COMERCIAL

PREGÃO PRESENCIAL – REGISTRO DE PREÇOS Nº 035/2020

PROCESSO LICITATÓRIO Nº 056/2020

DO OBJETO:

Registro de preços para futuras e eventuais contratações, visando o fornecimento de materiais elétricos, conforme especificações constantes do Termo de Referência, **Anexo I**.

Razão Social do Licitante:	
CNPJ:	
Inscrição Estadual:	
Endereço:	
Email:	
Telefone:	

Nome do Responsável pela Assinatura da Ata de Registro de Preços:	
CPF:	
Endereço:	
Email:	
Telefone:	

Item	Descrição	Und	Qtde Estimada	Marca	Valor Unit.	Valor Total
1						
2						
3						
4						
5						
...						
VALOR TOTAL ESTIMADO						

- Validade da proposta: 60 (sessenta) dias, a contar da data de sua apresentação.
- Ao apresentar essa proposta declaro pleno conhecimento e atendimento às exigências previstas no Edital.



PREFEITURA MUNICIPAL DE IBIÁ

ESTADO DE MINAS GERAIS

Av. Tancredo Neves nº 663 – Centro – CEP: 38.950-000 – Ibiá-MG

Fone: (34) 3631-5754 – E-mail: licitacao@ibia.mg.gov.br

- O preço apresentado inclui os valores de quaisquer gastos ou despesas com transporte, tributos, fretes, ônus previdenciários e trabalhistas, seguros e outros encargos.
- Local de entrega: Almoxarifado da Prefeitura Municipal de Ibiá
- Os produtos deverão atender ao memorial descritivo - Anexo X, sob pena de não aceitação e devolução;

_____, _____ de _____ de 2020

(assinatura do representante legal)
(Nome completo)
(Documento de Identidade nº / CPF nº)



PREFEITURA MUNICIPAL DE IBIÁ

ESTADO DE MINAS GERAIS
Av. Tancredo Neves nº 663 – Centro – CEP: 38.950-000 – Ibiá-MG
Fone: (34) 3631-5754 – E-mail: licitacao@ibia.mg.gov.br

ANEXO III – MODELO DE DECLARAÇÃO DE EMPREGADOR PESSOA JURÍDICA

PREGÃO PRESENCIAL – REGISTRO DE PREÇOS Nº 035/2020

PROCESSO LICITATÓRIO Nº 056/2020

_____, inscrita no CNPJ sob o nº _____, por intermédio de seu representante legal o(a) Sr(a) _____, portador do Documento de Identidade nº _____ e inscrito no CPF sob o nº _____, DECLARA, sob as penas da lei, em cumprimento ao disposto no inciso XXXIII, do art. 7º da Constituição da República, que não emprega menor de dezoito anos em trabalho noturno, perigoso ou insalubre e não emprega menor de dezesseis anos.

() Ressalva: emprega menor, a partir de quatorze anos, na condição de aprendiz.
(Observação: em caso afirmativo, assinalar a ressalva acima)

_____, _____ de _____ de 2020

(assinatura do representante legal)



PREFEITURA MUNICIPAL DE IBIÁ

ESTADO DE MINAS GERAIS
Av. Tancredo Neves nº 663 – Centro – CEP: 38.950-000 – Ibiá-MG
Fone: (34) 3631-5754 – E-mail: licitacao@ibia.mg.gov.br

ANEXO IV – MODELO DE DECLARAÇÃO DE CONDIÇÃO DE ME OU EPP

PREGÃO PRESENCIAL – REGISTRO DE PREÇOS Nº 035/2020

PROCESSO LICITATÓRIO Nº 056/2020

A empresa _____, inscrita no CNPJ sob o nº _____, por intermédio de seu representante legal Sr.(a) _____, portador do Documento de Identidade nº _____, inscrito no CPF sob o nº _____ DECLARA, sob as penas da Lei, que não está sujeita a quaisquer dos impedimentos do § 4º do art. 3º da Lei Complementar n.º 123/2006, estando apta a usufruir do tratamento favorecido estabelecido nos arts. 42 a 49 da citada lei e que cumpre os requisitos legais para qualificação como:

() Microempresa, ME ou () Empresa de Pequeno Porte, EPP, definida no art. 3º da Lei Complementar n.º 123/2006.

() Declaro que a empresa possui restrição fiscal no(s) documento(s) de habilitação e pretendemos utilizar o prazo previsto no art. 43, § 1º, da Lei Complementar n.º 123/06, para regularização, estando ciente que, do contrário, decairá o direito à contratação, estando sujeita às sanções previstas no art. 81, da Lei Federal n.º 8.666/93.

(Observação: em caso afirmativo, assinalar a ressalva acima)

_____, _____ de _____ de 2020

(assinatura do representante legal)



PREFEITURA MUNICIPAL DE IBIÁ

ESTADO DE MINAS GERAIS
Av. Tancredo Neves nº 663 – Centro – CEP: 38.950-000 – Ibiá-MG
Fone: (34) 3631-5754 – E-mail: licitacao@ibia.mg.gov.br

ANEXO V – MODELO DE DECLARAÇÃO DE IDONEIDADE E FATO IMPEDITIVO

PREGÃO PRESENCIAL – REGISTRO DE PREÇOS Nº 035/2020

PROCESSO LICITATÓRIO Nº 056/2020

A empresa _____, inscrita no CNPJ sob o nº _____, por intermédio de seu representante legal Sr.(a) _____, portador do Documento de Identidade nº _____, inscrito no CPF sob o nº _____ DECLARA, sob as penas da Lei, que não foi declarada inidônea nem suspensa do direito de licitar ou contratar com a Administração Pública, nos termos do inciso IV do artigo 87 da Lei 8.666, de 21 de junho de 1993 e suas alterações e que inexistem quaisquer fatos impeditivos da habilitação de nossa empresa, bem como INFORMO que comunicarei qualquer fato ou evento superveniente à entrega dos documentos para habilitação, que venha alterar a atual situação quanto à capacidade jurídica, técnica, regularidade fiscal e econômico-financeira.

_____, _____ de _____ de 2020

(assinatura do representante legal)



PREFEITURA MUNICIPAL DE IBIÁ

ESTADO DE MINAS GERAIS
Av. Tancredo Neves nº 663 – Centro – CEP: 38.950-000 – Ibiá-MG
Fone: (34) 3631-5754 – E-mail: licitacao@ibia.mg.gov.br

ANEXO VI – MODELO DE DECLARAÇÃO DE QUADRO SOCIETÁRIO

PREGÃO PRESENCIAL – REGISTRO DE PREÇOS Nº 035/2020

PROCESSO LICITATÓRIO Nº 056/2020

A empresa _____, inscrita no CNPJ sob o nº _____, por intermédio de seu representante legal Sr.(a) _____, portador do Documento de Identidade nº _____, inscrito no CPF sob o nº _____ DECLARA, sob as penas da Lei, que não possui em seu quadro societário servidor público da ativa, ou empregado de empresa pública ou de sociedade de economia mista.

_____, _____ de _____ de 2020

(assinatura do representante legal)



PREFEITURA MUNICIPAL DE IBIÁ

ESTADO DE MINAS GERAIS
Av. Tancredo Neves nº 663 – Centro – CEP: 38.950-000 – Ibiá-MG
Fone: (34) 3631-5754 – E-mail: licitacao@ibia.mg.gov.br

ANEXO VII – MODELO DE DECLARAÇÃO DE HABILITAÇÃO

PREGÃO PRESENCIAL – REGISTRO DE PREÇOS Nº 035/2020

PROCESSO LICITATÓRIO Nº 056/2020

_____, inscrita no CNPJ sob o nº _____, por intermédio de seu representante legal ou credenciado, Sr(a) _____, portador do Documento de Identidade nº _____ e inscrito no CPF sob o nº _____, DECLARA cumprir plenamente os requisitos de habilitação definidos no Edital de Licitação acima referenciado, a teor do art. 4º, VII da Lei Federal nº 10.520/02, sob pena de responsabilização nos termos da lei, inclusive aplicação das sanções previstas.

_____, _____ de _____ de 2020

(assinatura do representante legal)



PREFEITURA MUNICIPAL DE IBIÁ

ESTADO DE MINAS GERAIS
Av. Tancredo Neves nº 663 – Centro – CEP: 38.950-000 – Ibiá-MG
Fone: (34) 3631-5754 – E-mail: licitacao@ibia.mg.gov.br

ANEXO VIII – MODELO DE CARTA DE CREDENCIAMENTO

PREGÃO PRESENCIAL – REGISTRO DE PREÇOS Nº 035/2020

PROCESSO LICITATÓRIO Nº 056/2020

Pelo presente instrumento, credenciamos o(a) Sr.(a) _____
_____, portador(a) do Documento de Identidade n.º
_____, inscrito no CPF sob o nº _____, como representante da licitante
_____, inscrita no CNPJ _____, para
participar da licitação acima referenciada, instaurada pela Prefeitura Municipal de Ibiá, na qualidade de
representante legal, outorgando-lhe plenos poderes para pronunciar-se em seu nome, bem como formular
proposta comercial e lances, assinar documentos, requerer vista de documentos e propostas, interpor recurso
e praticar todos os atos inerentes ao certame, a que tudo daremos por firme e valioso.

_____, ____ de _____ de 2020.

Assinatura: _____

Nome legível: _____

Qualificação: _____

(assinatura com firma reconhecida)



PREFEITURA MUNICIPAL DE IBIÁ

ESTADO DE MINAS GERAIS
Av. Tancredo Neves nº 663 – Centro – CEP: 38.950-000 – Ibiá-MG
Fone: (34) 3631-5754 – E-mail: licitacao@ibia.mg.gov.br

ANEXO IX – MINUTA DA ATA DE REGISTRO DE PREÇOS

PREGÃO PRESENCIAL – REGISTRO DE PREÇOS Nº 035/2020

PROCESSO LICITATÓRIO Nº 056/2020

ATA DE REGISTRO DE PREÇOS

O **MUNICÍPIO DE IBIÁ-MG - PREFEITURA MUNICIPAL**, inscrito no CNPJ sob o nº 18.584.961/0001-56, isento de Inscrição Estadual, com sede na Avenida Tancredo Neves, 663, Bairro Cento, Ibiá/MG, CEP: 38.950-000, a seguir denominado **PREFEITURA**, neste ato representado pela Prefeita Municipal, Marlene Aparecida de Souza Silva, brasileira, casada, médica, portadora do C.P.F. nº 362.116.726-91, residente e domiciliada nesta cidade, nos termos da Lei nº 8.666/93, de 21/06/1993, Lei n.º 10.520, de 17/7/2002, Decreto nº 3.555, de 08/08/2000, Decreto nº 7.892, de 23/01/2013, Decreto Municipal nº 4.195 de 23 de julho de 2015, Decreto Municipal nº 4.194 de 23 de julho de 2015 e demais disposições legais aplicáveis, resolve registrar os preços apresentado pela _____, inscrita no CNPJ sob o nº _____, situada na _____, nº _____, Bairro _____, Cidade _____, Estado _____, CEP: _____, a seguir denominada **FORNECEDOR**, neste ato representada por seu _____, _____, portador da Cédula de Identidade nº _____, ____/____ e inscrito no CPF sob o nº _____, _____ classificada em _____ lugar, no Processo Licitatório nº 056/2020, na modalidade Pregão Presencial nº 035/2020, do tipo menor preço, por item.

1. DOS PREÇOS REGISTRADOS:

OBJETO: Futuras e eventuais contratações, visando o fornecimento de materiais elétricos, conforme especificações constantes do Termo de Referência do Edital do Processo Licitatório nº 056/2020, Pregão Presencial nº 035/2020.

Item	Descrição	Und	Qtde Estimada	Marca	Valor Unit.	Valor Total
1						
2						
3						
4						
5						
...						
VALOR TOTAL ESTIMADO						

1.1 - O FORNECEDOR, para fins de fornecimento do objeto licitado, deverá observar as especificações constantes do Termo de Referência anexo do Edital de Licitação do Processo Licitatório nº 056/2020, Pregão Presencial nº 035/2020 que integra esta Ata como se nela estivesse transcrito.



PREFEITURA MUNICIPAL DE IBIÁ

ESTADO DE MINAS GERAIS
Av. Tancredo Neves nº 663 – Centro – CEP: 38.950-000 – Ibiá-MG
Fone: (34) 3631-5754 – E-mail: licitacao@ibia.mg.gov.br

1.2 - A contratação dos serviços/produtos objeto desta Ata será formalizada por meio de emissão de nota de empenho de despesa.

1.3 - Ficam registradas também nesta Ata os descontos ofertados pelos 2º e 3º colocados, demonstrados no Relatório Sintético – Resumo das Ocorrências constante nos autos do processo, no caso de contratação de licitantes remanescentes.

1.4 - As despesas decorrentes desta aquisição onerarão as dotações orçamentárias próprias para os exercícios de 2020 e 2021.

2. DO GERENCIAMENTO DA ATA DE REGISTRO DE PREÇOS:

2.1 - O gerenciamento desta Ata, assim como o recebimento e a conferência dos itens, serão realizadas pela(s) Área(s) Solicitante(s) e Coordenadoria de Almoxarifado da Prefeitura Municipal de Ibiá, respectivamente.

2.2. Os responsáveis pela(s) Área(s) Solicitante(s) atuará(ão) como gestora(s) e fiscalizadora(s) da execução do objeto contratados.

3. DA VALIDADE DA ATA:

3.1 - A Ata de Registro de Preços tem validade de 12 (doze) meses, contados a partir da data de sua assinatura.

4. DA RESPONSABILIDADE POR DANOS:

4.1 - O FORNECEDOR responderá por todo e qualquer dano provocado a Prefeitura Municipal de Ibiá, seus servidores ou terceiros, decorrentes de atos ou omissões de sua responsabilidade, a qual não poderá ser excluída ou atenuada em função da fiscalização ou do acompanhamento exercido pela Prefeitura, obrigando-se, a todo e qualquer tempo, a ressarcir-los integralmente, sem prejuízo das multas e demais penalidades previstas na licitação.

4.2 - Para os efeitos desta cláusula, dano significa todo e qualquer ônus, despesa, custo, obrigação ou prejuízo que venha a ser suportado pela Prefeitura Municipal de Ibiá, decorrentes do não cumprimento, ou do cumprimento deficiente, pelo FORNECEDOR, de obrigações a ele atribuídas contratualmente ou por força de disposição legal, incluindo, mas não se limitando, a pagamentos ou ressarcimentos efetuados pela Prefeitura a terceiros, multas, penalidades, emolumentos, taxas, tributos, despesas processuais, honorários advocatícios e outros.

4.3 - Se qualquer reclamação relacionada ao ressarcimento de danos ou ao cumprimento de obrigações definidas como de responsabilidade do FORNECEDOR for apresentada ou chegar ao conhecimento da Prefeitura Municipal de Ibiá, este comunicará ao FORNECEDOR por escrito para que tome as providências necessárias à sua solução, diretamente, quando possível, o qual ficará obrigado a entregar à Prefeitura a devida comprovação do acordo, acerto, pagamento ou medida administrativa ou judicial que entender de direito, conforme o caso, no prazo que lhe for assinalado. As providências administrativas ou judiciais



PREFEITURA MUNICIPAL DE IBIÁ

ESTADO DE MINAS GERAIS
Av. Tancredo Neves nº 663 – Centro – CEP: 38.950-000 – Ibiá-MG
Fone: (34) 3631-5754 – E-mail: licitacao@ibia.mg.gov.br

tomadas pelo FORNECEDOR não o eximem das responsabilidades assumidas perante a Prefeitura, nos termos desta cláusula.

4.4 - Fica desde já entendido que quaisquer prejuízos sofridos ou despesas que venham a ser exigidas da Prefeitura Municipal de Ibiá, nos termos desta cláusula, deverão ser pagas pelo FORNECEDOR, independentemente do tempo em que ocorrerem, ou serão objeto de ressarcimento a Prefeitura, mediante a adoção das seguintes providências:

- a) dedução de créditos do FORNECEDOR;
- b) medida judicial apropriada, a critério da Prefeitura Municipal de Ibiá.

5. DA RESCISÃO:

5.1 - Os serviços/produtos oriundos desta Ata e contratados pela Prefeitura Municipal de Ibiá poderão ser rescindidos:

- a) Por ato unilateral e escrito da Prefeitura Municipal de Ibiá, nos casos enumerados nos incisos I a XII, XVII e XVIII do artigo 78 da Lei nº 8.666/93;
- b) Por acordo entre as partes, reduzido a termo;
- c) Na forma, pelos motivos e em observância às demais previsões contidas nos artigos 77 a 80 da Lei nº 8.666/93.

5.2 - Os casos de rescisão contratual deverão ser formalmente motivados, assegurada a observância dos princípios do contraditório e da ampla defesa.

6. DO CANCELAMENTO DA ATA DE REGISTRO DE PREÇOS:

6.1 - O registro do FORNECEDOR será cancelado quando:

- a) descumprir as condições da ata de registro de preços;
- b) não retirar a nota de empenho ou instrumento equivalente no prazo estabelecido pela Administração, sem justificativa aceitável;
- c) não aceitar reduzir o seu preço registrado, na hipótese deste se tornar superior àqueles praticados no mercado; ou
- d) sofrer sanção prevista nos incisos III ou IV do caput do art. 87 da Lei nº 8.666, de 1993, ou no art. 7º da Lei nº 10.520, de 2002.

6.2 - O cancelamento de registros nas hipóteses previstas no item 6.1, letras a, b e d, acima, será formalizado por despacho da Prefeitura Municipal de Ibiá, assegurado o contraditório e a ampla defesa.



PREFEITURA MUNICIPAL DE IBIÁ

ESTADO DE MINAS GERAIS
Av. Tancredo Neves nº 663 – Centro – CEP: 38.950-000 – Ibiá-MG
Fone: (34) 3631-5754 – E-mail: licitacao@ibia.mg.gov.br

6.3 - O cancelamento do registro de preços poderá ocorrer por fato superveniente, decorrente de caso fortuito ou força maior, que prejudique o cumprimento da ata, devidamente comprovados e justificados:

- a) por razão de interesse público; ou
- b) a pedido do fornecedor.

7. DAS MULTAS E PENALIDADES:

7.1 - O FORNECEDOR, deixando de entregar documento exigido, apresentando documentação falsa, ensejando o retardamento da execução do objeto, não mantendo a proposta, falhando ou fraudando na execução do contrato, comportando-se de modo inidôneo ou cometendo fraude fiscal, ficará impedido de licitar e contratar com a Prefeitura Municipal de Ibiá pelo prazo de até 5 (cinco) anos, sem prejuízo das multas previstas nesta Ata de Registro de Preços e demais cominações legais.

7.2 - Ficam estabelecidos os seguintes percentuais de multas, aplicáveis quando do descumprimento da presente contratação:

- a) 0,3% (zero vírgula três por cento) por dia de atraso na execução do objeto, ou por dia de atraso no cumprimento de obrigação contratual ou legal, até o 30º (trigésimo) dia, calculados sobre o valor da Ordem de Compra/Serviços, por ocorrência;
- b) 10% (dez por cento) sobre o valor da Ordem de Compra/Serviços, no caso de atraso superior a 30 (trinta) dias na execução do objeto ou no cumprimento de obrigação contratual ou legal, que poderá ser aplicado com a rescisão contratual;
- c) 20% (vinte por cento) sobre o valor da Ordem de Compra/Serviços, na hipótese de o contratado, de modo injustificado, desistir do contrato ou der causa à sua rescisão, bem como nos demais casos de descumprimento contratual, quando a Prefeitura Municipal de Ibiá, em face da menor gravidade do fato e mediante motivação da autoridade superior, da Prefeitura, poderá reduzir o percentual da multa a ser aplicada.

7.3 - As sanções previstas, em face da gravidade da infração, poderão ser aplicadas após regular processo administrativo, em que se garantirá a observância dos princípios do contraditório e da ampla defesa.

7.4 - O valor das multas aplicadas, após regular processo administrativo, será descontado dos pagamentos devidos pela Prefeitura Municipal de Ibiá. Se os valores não forem suficientes, a diferença deverá ser recolhida pelo FORNECEDOR no prazo máximo de 3 (três) dias úteis a contar da aplicação da sanção.

7.5. Fica desde já ajustado que todo e qualquer valor que vier a ser imputado pela Prefeitura Municipal de Ibiá ao FORNECEDOR, a título de multa ou penalidade, reveste-se das características de liquidez e certeza, para efeitos de execução judicial, nos termos do artigo 586 do CPC. Reveste-se das mesmas características qualquer obrigação definida nesta Ata como de responsabilidade do FORNECEDOR e que, por eventual determinação judicial ou administrativa, venha a ser paga pela Prefeitura.



PREFEITURA MUNICIPAL DE IBIÁ

ESTADO DE MINAS GERAIS
Av. Tancredo Neves nº 663 – Centro – CEP: 38.950-000 – Ibiá-MG
Fone: (34) 3631-5754 – E-mail: licitacao@ibia.mg.gov.br

7.6. As multas e penalidades previstas nesta Ata não têm caráter compensatório, sendo que o seu pagamento não exime o FORNECEDOR da responsabilidade pela reparação de eventuais danos, perdas ou prejuízos causados à Prefeitura Municipal de Ibiá por atos comissivos ou omissivos de sua responsabilidade.

8. DO FORO:

Fica eleito o foro da Comarca de Ibiá, Estado de Minas Gerais, para dirimir eventuais conflitos de interesses decorrentes da presente Ata de Registro de Preços, valendo esta cláusula como renúncia expressa a qualquer outro foro, por mais privilegiado que seja ou venha a ser.

E, por estarem de inteiro e comum acordo, as partes assinam a presente Ata de Registro de Preços em 03 (três) vias de igual teor e forma, juntamente com 02 (duas) testemunhas.

Ibiá-MG, ____ de _____ de 2020.

CONTRATANTE: _____
MUNICÍPIO DE IBIÁ
MARLENE APARECIDA DE SOUZA SILVA
PREFEITA MUNICIPAL

CONTRATADA: _____
EMPRESA
REPRESENTANTE LEGAL

TESTEMUNHAS:

1) _____ 2) _____
Nome: Nome:
C.P.F.: C.P.F.:



PREFEITURA MUNICIPAL DE IBIÁ

ESTADO DE MINAS GERAIS
Av. Tancredo Neves nº 663 – Centro – CEP: 38.950-000 – Ibiá-MG
Fone: (34) 3631-5754 – E-mail: licitacao@ibia.mg.gov.br

ANEXO X – MEMORIAL DESCRITIVO

ILUMINAÇÃO DE ROTATÓRIAS

1 - POSTE TELECÔNICO RETO:

Os postes destinados à iluminação pública serão constituídos por tubos de aço SAE 1010/1020, com seções cilíndricas de diâmetro inferior $\varnothing 76,0\text{mm}$ e diâmetro superior $\varnothing 60,3\text{mm}$. Revestidos por galvanização a fogo por imersão a quente conforme NBR-6323/90.

A altura do poste será de 7 metros, com diâmetro do topo de $\varnothing 60,3\text{mm}$. A fixação dos postes nos canteiros será por meio de engaste, sem janela de inspeção.

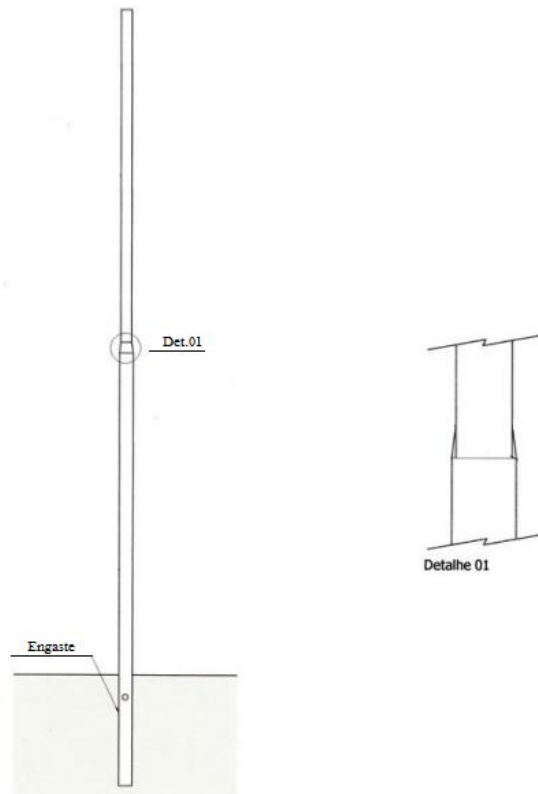


Figura 1 – Poste telecônico reto para Iluminação Pública.

2 - SUPORTE PARA FIXAÇÃO DE 4 LUMINÁRIAS

O Suporte para fixação de 4 luminárias será fabricado em aço com acabamento galvanizado a fogo, para fixação em topo de poste de diâmetro $\varnothing 60,3\text{mm}$. O braço do suporte será de $\varnothing 48,0\text{mm}$ para encaixe da luminária.



PREFEITURA MUNICIPAL DE IBIÁ

ESTADO DE MINAS GERAIS
Av. Tancredo Neves nº 663 – Centro – CEP: 38.950-000 – Ibiá-MG
Fone: (34) 3631-5754 – E-mail: licitacao@ibia.mg.gov.br

3 - SUPORTE PARA FIXAÇÃO DE 01 LUMINÁRIA

O Suporte para fixação de 01 luminária será fabricado em aço com acabamento galvanizado a fogo, para fixação em topo de poste de diâmetro de $\varnothing 60,3\text{mm}$. O braço do suporte será de $\varnothing 48,0\text{mm}$ para encaixe da luminária.

4 - LUMINÁRIA PÚBLICA LED

Luminária pública LED de 100 Watts, certificada conforme portaria 20 do INMETRO. Fluxo luminoso útil da luminária em condições normais de funcionamento de 12.100 lm, temperatura de cor 5.000 K, eficácia luminosa mínima de 110 lm/W. Corpo e alojamento em liga de alumínio injetado a alta pressão com aletas dissipadora de calor. Suporte com duplo sistema para encaixe em suporte com diâmetro de $\varnothing 48,0\text{mm}$. Refrator em lente plana de cristal temperado, resistência mecânica IK-08 e lentes óticas em PMMA. Grau de proteção IP-66 total. Equipamento de proteção contra surto de 10kV. Para acionamento da lâmpada deverá ser instalado um Relé Fotoelétrico bivolt externo.

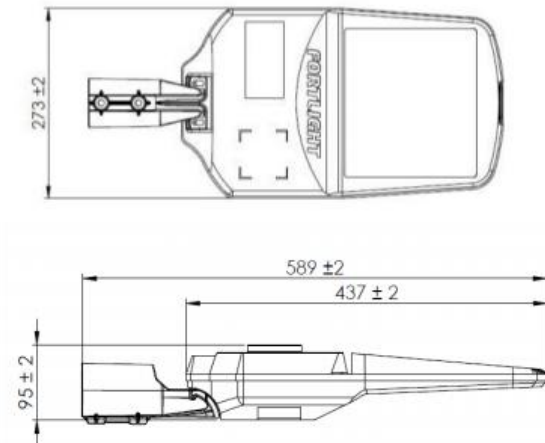


Figura 1: Luminária LED para Iluminação Pública.

5 – CABEAMENTO E ELETRODUTO:

O cabo é de cobre flexível isolado, 6mm^2 , anti-chama 450/750 V, e cabo de cobre flexível isolado, $2,5\text{mm}^2$, anti-chama 450/750 V.

O eletroduto é rígido, para proteção de cabos subterrâneos de diâmetro DN 32 mm (1").

A fita isolante - Anti-chama – é composta a base de PVC especial de acordo com a norma ABNT NBR NM 60454-1:2007. A fita isolante de auto fusão terá composição a base de etilenopropileno EPR de acordo com a



PREFEITURA MUNICIPAL DE IBIÁ

ESTADO DE MINAS GERAIS
Av. Tancredo Neves nº 663 – Centro – CEP: 38.950-000 – Ibiá-MG
Fone: (34) 3631-5754 – E-mail: licitacao@ibia.mg.gov.br

ABNT NBR NM 60454 - 1:2007. Conector de perfuração simultânea para redes aéreas isoladas de B.T. - Rede: 35 - 150mm - Derivação: 35 - 150mm.

6 – CHAVE MAGNÉTICA, RELÉ E DISJUNTOR

O Relé fotoelétrico será do tipo NA – Normalmente Aberto, para comando em grupo com utilização de Chave Magnética; Ligação instantânea, e Desligamento entre 2 e 5 segundos de retardo; Frequência nominal de 60Hz; Nível básico de impulso de 3 KV e suportar no mínimo 10.000 operações sem sofrer desgaste; Contatos de fixação à base, de latão estanhado; Invólucro em policarbonato estabilizado aos raios U.V. Célula Fotoelétrica de silício; Tensão de alimentação 105 a 305V ABNT NBR 5123:2016.

As Bases relé fotoelétrico para fixação e instalação de relé foto eletrônico serão aplicadas no comando automático dos sistemas de iluminação, de acordo com a ABNT NBR 5123:2016.

A Chave magnética destina-se ao comando automático de circuitos de Iluminação Especial. Construídas em alumínio ou material similar, devem ter alça para fixação, contatos em latão com capacidade de 50A – 220 v e 100 A – 220 v, pressionados por molas independentes que permitam o fechamento através de bobina acionada por relé fotoelétrico.

Disjuntor bipolar tipo DIN, corrente nominal de 50A. Tipo de curva: Curva C. Capacidade de interrupção de corrente de curto-circuito: 3KA.

Ibiá/MG, setembro de 2020

Cindy Suellen Silva
Engenheira Civil
CREA-MG: 249.365/D