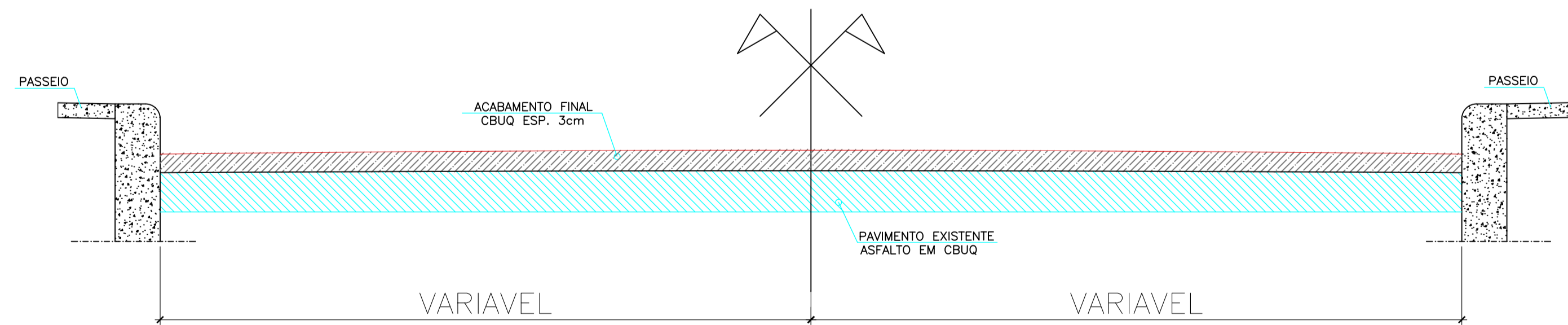
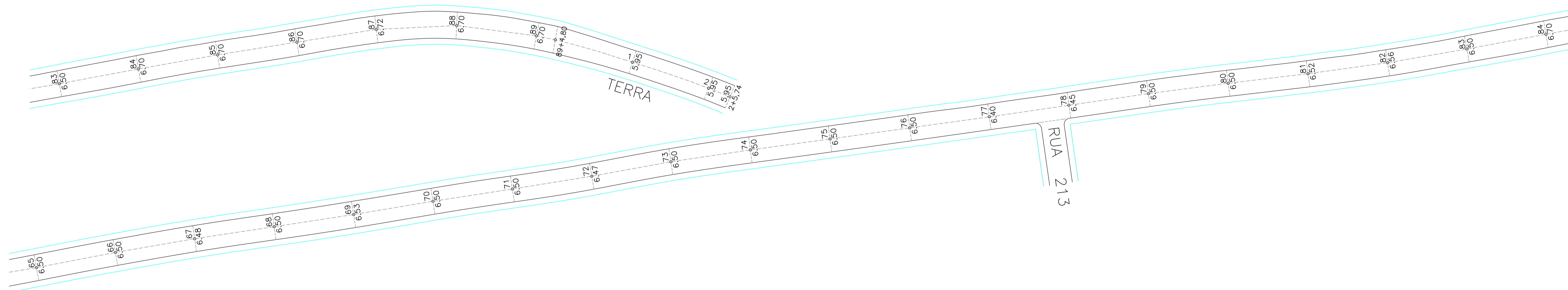
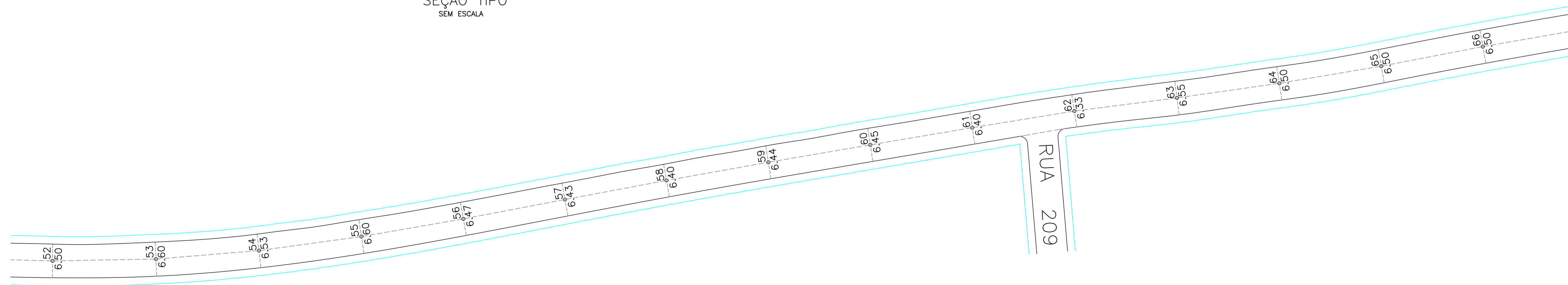



SEÇÃO TIPO
VIA VARIÁVEL
SEM ESCALA

ÁREA DA BASE - 414,41 m²
 ÁREA DE ASFALTO - 414,41 m²
 MEIO FIO - 94,00 ml



SEÇÃO TIPO
SEM ESCALA



REV.	T.E.	EMISSÃO INICIAL/ PARA APROVAÇÃO	MAP	PROJ.	DES.	VER.	APR.	DATA
								19/03/24
REVISÕES								
T.E. (A) PRELIMINAR (C) PARA CONHECIMENTO (E) PARA CONSTRUÇÃO (G) CONF. CONSTRUÍDO EMISSÃO (B) PARA APROVAÇÃO (D) PARA COTAÇÃO (F) CONF. COMPRADO (H) CANCELADO								
		PREFEITURA MUNICIPAL DE IBIÁ ESTADO DE MINAS GERAIS AV. TANCREDO NEVES, 663 - CEP. 38.950-000 - IBIÁ-MG FONE: (34) 3631-5780 - Email: obras@ibia.mg.gov.br						
Prefeito: _____ CNPJ: 18.584.961/0001-56 Telefone: (34)3631-5780		CONTRATANTE: Marlene Aparecida de Souza Silva Cidade: IBIÁ UF: MG		Endereço: AV. TANCREDO NEVES, 663 Bairro: CENTRO				
RUA 222 - BAIRRO: MAROCA - LEVANTAMENTO PARA RECAPEAMENTO ASFALTICO EM CBUQ, SOBRE PISO ASFALTICO.		DES: MÁRCIO PAIXÃO		DATA: 07/06/2024				
CONTEUDO: LEVANTAMENTO ÁREA A PAVIMENTAR PROJETO GEOMETRICO E SEÇÃO TIPO		FOLHA: ESCALA: INDICADA		DATA: 02/04				
PROJETO: Responsável Técnico: José Humberto B. Filho Endereço do RT: _____ Bairro: _____ Cidade: Ibiá UF: MG Telefone: _____		CREA/UF: MG 194.875/D ART n°: MG20243106945 ISS: _____		Área a Recapear: 13.762,19 m ² Área a Pavimentar: 414,41 m ²				
APROVAÇÕES:								