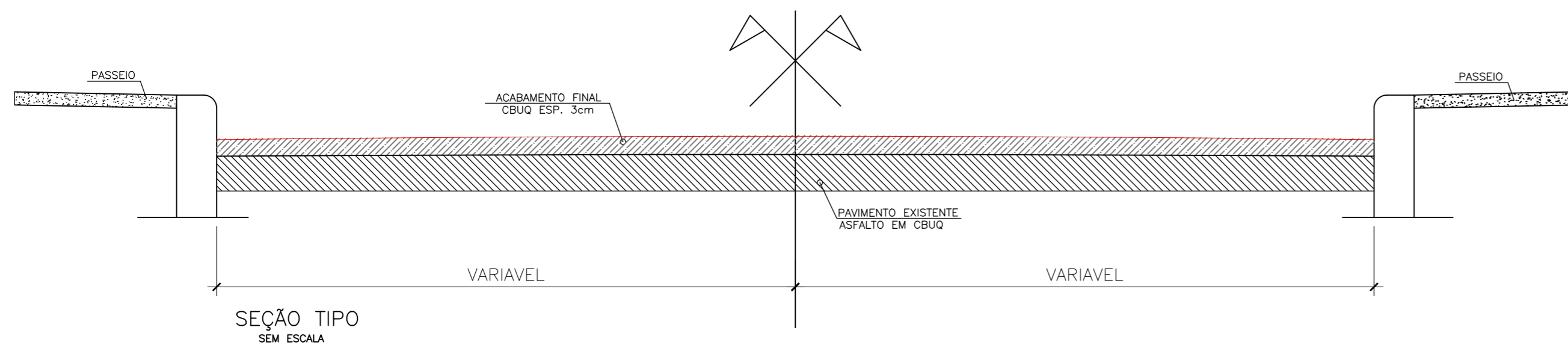
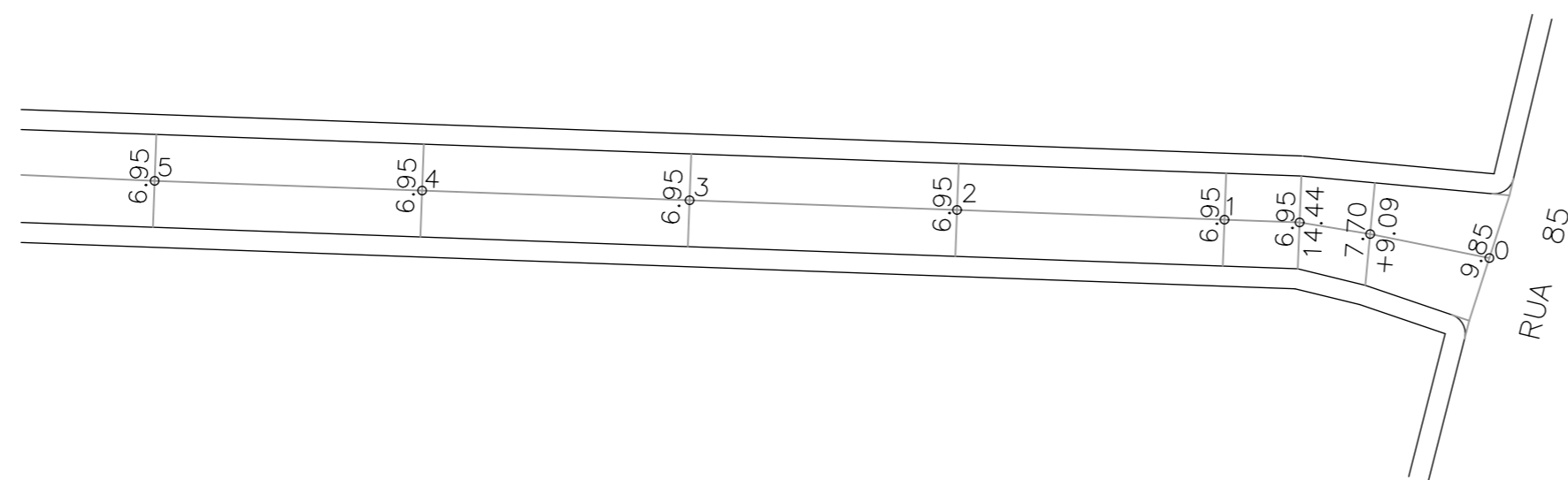


PROJETO GEOMÉTRICO
ESCALA:1:500

OBS: ÁREA RECAPEAMENTO = 3.945,39m²
ESPESSURA DA CAPA 3cm



REV.	T.E.	EMISSÃO INICIAL/ PARA APROVAÇÃO	DESCRÇÃO	PROJ.	DES.	VER.	APR.	MAP	DATA
0	B	EMISSÃO INICIAL/ PARA APROVAÇÃO							30/04/24
REVISÕES									
T.E. (A) PRELIMINAR (C) PARA CONHECIMENTO (E) PARA CONSTRUÇÃO (G) CONF. CONSTRUÍDO EMISSÃO (B) PARA APROVAÇÃO (D) PARA COTAÇÃO (F) CONF. COMPRADO (H) CANCELADO									
			PREFEITURA MUNICIPAL DE IBIÁ ESTADO DE MINAS GERAIS AV. TANCREDO NEVES, 663 – CEP. 38.950-000 – IBIÁ-MG FONE: (34) 3631-5780 – Email: obras@ibia.mg.gov.br						
CONTRATANTE		Prefeito: _____ Marlene Aparecida de Souza Silva			CNPJ: 18.584.961/0001-56		Telefone: (34)3631-5780 Cidade: IBIÁ UF: MG		
ENDEREÇO		AV. TANCREDO NEVES, 663			Bairro: CENTRO				
INDENTIFICAÇÃO		RUA 500 – BAIRRO NOSSA SH* DE LOURDES – LEVANTAMENTO PARA RECAPEAMENTO ASFALTICO EM CBUQ, SOBRE PISO ASFALTICO.			DES: MÁRCIO PAIXÃO		DATA: 07/06/2024		
CONTEÚDO		LEVANTAMENTO ÁREA A RECAPEAR PROJETO GEOMETRICO, SEÇÃO TIPO E DETALHES			ESCALA: INDICADA		FOLHA: 01/06		
PROJETO		Responsável Técnico: José Humberto B. Filho		CREA/UF: MG 194.875/D		Área a Recapear: 3.945,39 m ²			
Endereço do RT: Rua Tatão Palhares, nº 1.135		ART nº: MG20243106945		ISS: 520011859					
Bairro: Jardim		Cidade: Ibiá		UF: MG		Telefone: (34) 99902-5298			
APROVAÇÕES:									