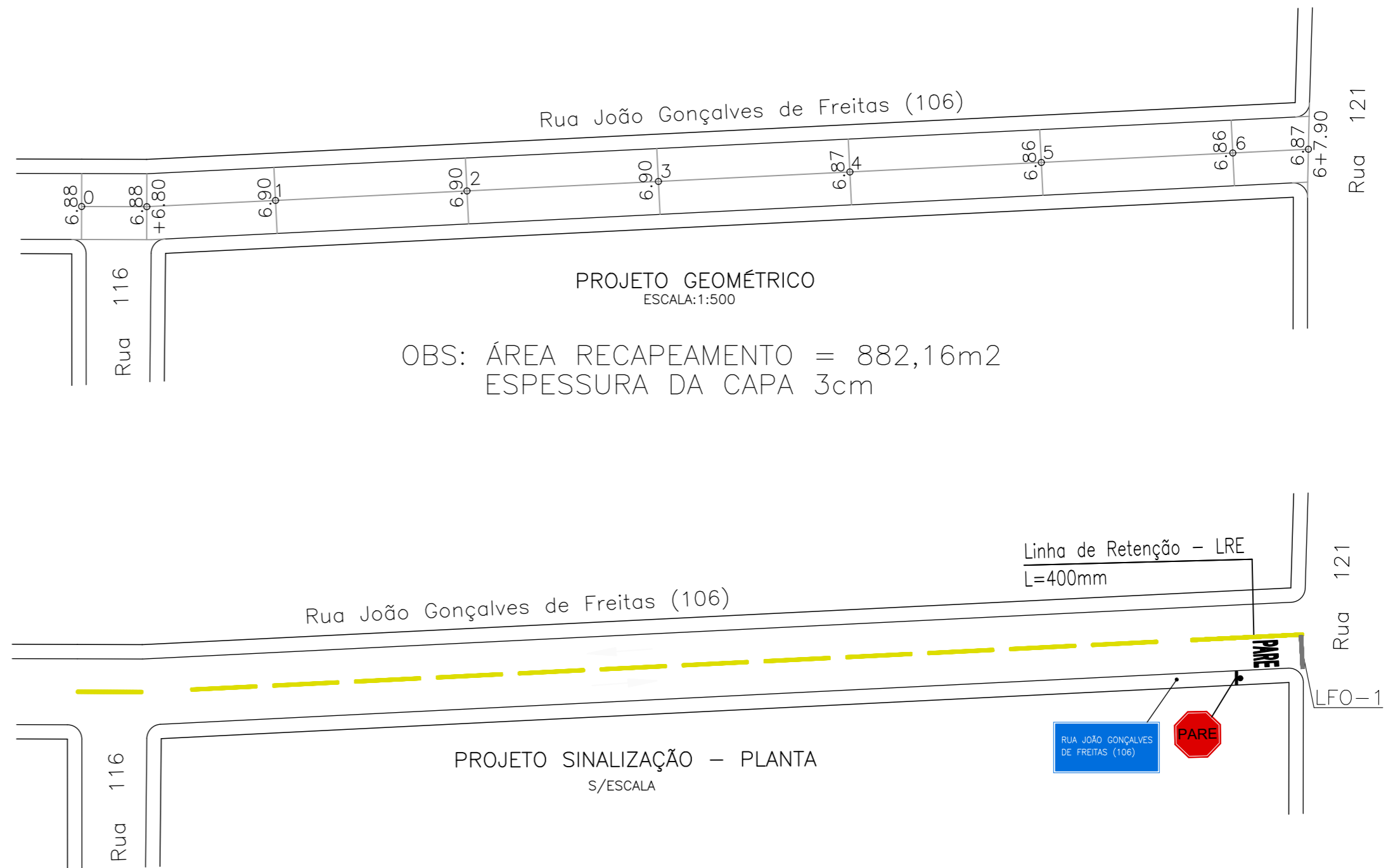


0,60

PARE

2,40


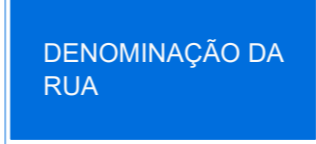
DETALHE "PARE"
S/ESC.

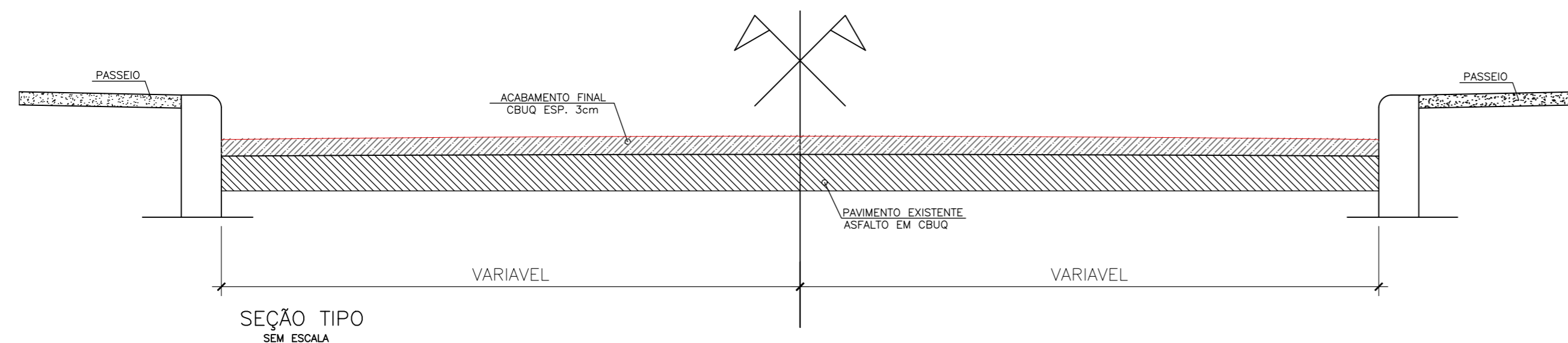



PROJETO GEOMÉTRICO
ESCALA:1:500

OBS: ÁREA RECAPEAMENTO = 882,16m²
ESPESSURA DA CAPA 3cm

PROJETO SINALIZAÇÃO - PLANTA
S/ESCALA

SINALIZAÇÃO VERTICAL		
T I P O (MODELO)	ÁREA (M ²)	QUANTIDADE
 R-1	(LADO: 22,96CM) 0,25	01 UNIDADES
	0,11	01 UNIDADES



0	B	EMISSÃO INICIAL/ PARA APROVAÇÃO	MAP		02/04/24		
REV.	T.E.	DESCRIÇÃO	PROJ.	DES.	VER.	APR.	DATA
REVISÕES							
T.E. TIPO DE EMISSÃO (A) PRELIMINAR (B) PARA APROVAÇÃO (C) PARA CONHECIMENTO (D) PARA COTAÇÃO (E) PARA CONSTRUÇÃO (F) CONF. COMPRADO (G) CONF. CONSTRUÍDO (H) CANCELADO							
		PREFEITURA MUNICIPAL DE IBIÁ ESTADO DE MINAS GERAIS AV. TANCREDO NEVES, 663 - CEP. 38.950-000 - IBIÁ-MG FONE: (34) 3631-5780 - Email: obras@ibia.mg.gov.br					
CONTRATANTE		Prefeito: Marlene Aparecida de Souza Silva		CNPJ: 18.584.961/0001-56 Telefone: (34)3631-5780		Cidade: IBIÁ UF: MG	
INDENTIFICAÇÃO		Endereço: AV. TANCREDO NEVES, 663		Bairro: CENTRO		DES. MÁRCIO PAIXÃO	
CONTEÚDO		RUA JOÃO GONÇALVES DE FREITAS (106) - BAIRRO SÃO DIMAS - LEVANTAMENTO PARA RECAPEAMENTO ASFALTICO EM CBUQ, SOBRE PISO ASFALTICO.		DATA: 07/06/2024		ESCALA: INDICADA	
PROJETO		LEVANTAMENTO ÁREA A RECAPEAR PROJETO GEOMETRICO, PROJETO SINALIZAÇÃO, SEÇÃO TIPO E DETALHES.		FOLHA: 01/11		Área a Recapear: 882,16 m ²	
RESPONSÁVEL TÉCNICO		José Humberto B. Filho		CREA/UF: MG 194.875/D ART n°: MG20243106945		ISS: 520011859	
ENDEREÇO DO RT:		Rua Tatão Palhares, nº 1.135		Bairro: Jardim		Cidade: Ibiá UF: MG	
TELEFONE:		(34) 99902-5298					
APROVAÇÕES:							