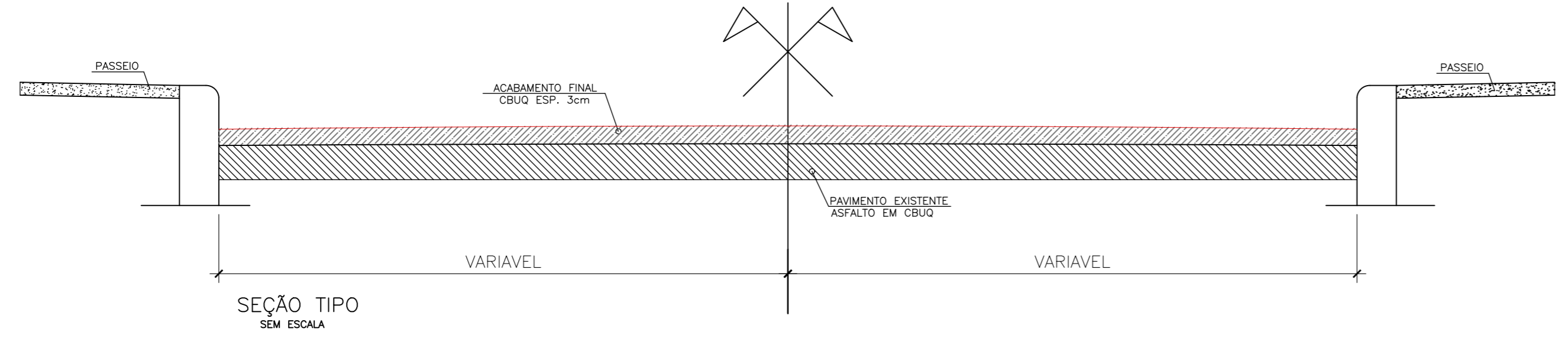


SINALIZAÇÃO VERTICAL		
T I P O (MODELO)	ÁREA (M ²)	QUANTIDADE
R-1	(LADO: 22,96CM) 0,25	02 UNIDADES
DENOMINAÇÃO DA RUA	0,11	02 UNIDADES



REV.	T.E.	EMISSÃO INICIAL/ PARA APROVAÇÃO	MAP	PROJ.	DES.	VER.	APR.	DATA
0	B	EMISSÃO INICIAL/ PARA APROVAÇÃO						02/04/24
REVISÕES								
T.E.	(A) PRELIMINAR	(C) PARA CONHECIMENTO	(E) PARA CONSTRUÇÃO	(G) CONF. CONSTRUÍDO				
EMISSÃO	(B) PARA APROVAÇÃO	(D) PARA COTAÇÃO	(F) CONF. COMPRADO	(H) CANCELADO				
		PREFEITURA MUNICIPAL DE IBIÁ						
		ESTADO DE MINAS GERAIS						
		AV. TANCREDO NEVES, 663 - CEP. 38.950-000 - IBIÁ-MG						
		FONE: (34) 3631-5780 - Email: obras@ibia.mg.gov.br						
CONTRATANTE	Prefeito: <u>Marlene Aparecida de Souza Silva</u>		CNPJ: 18.584.961/0001-56		Telefone: (34)3631-5780			
	Endereço: AV. TANCREDO NEVES, 663		Cidade: IBIÁ		UF: MG		Bairro: CENTRO	
IDENTIFICAÇÃO	RUA (137) - BAIRRO SÃO DIMAS - LEVANTAMENTO PARA RECAPEAMENTO ASFALTICO EM CBUQ, SOBRE PISO ASFALTICO.			DES:	MÁRCIO PAIXÃO			
				DATA:	07/06/2024			
CONTEÚDO	LEVANTAMENTO ÁREA A PAVIMENTAR PROJETO GEOMETRICO, PROJETO SINALIZAÇÃO, SEÇÃO TIPO E DETALHES.			ESCALA:	INDICADA			
				FOLHA:	11/11			
PROJETO	Responsável Técnico: <u>José Humberto B. Filho</u>		CREA/UF: MG 194.875/D		Área a Recapear: 1.549,53 m ²			
	Endereço do RT: Rua Tatão Palhares, nº 1.135		ART nº: MG20243106945					
	Bairro: Jardim	Cidade: Ibiá	UF: MG	ISS: 520011859				
				Telefone: (34) 99902-5298				
APROVAÇÕES:								