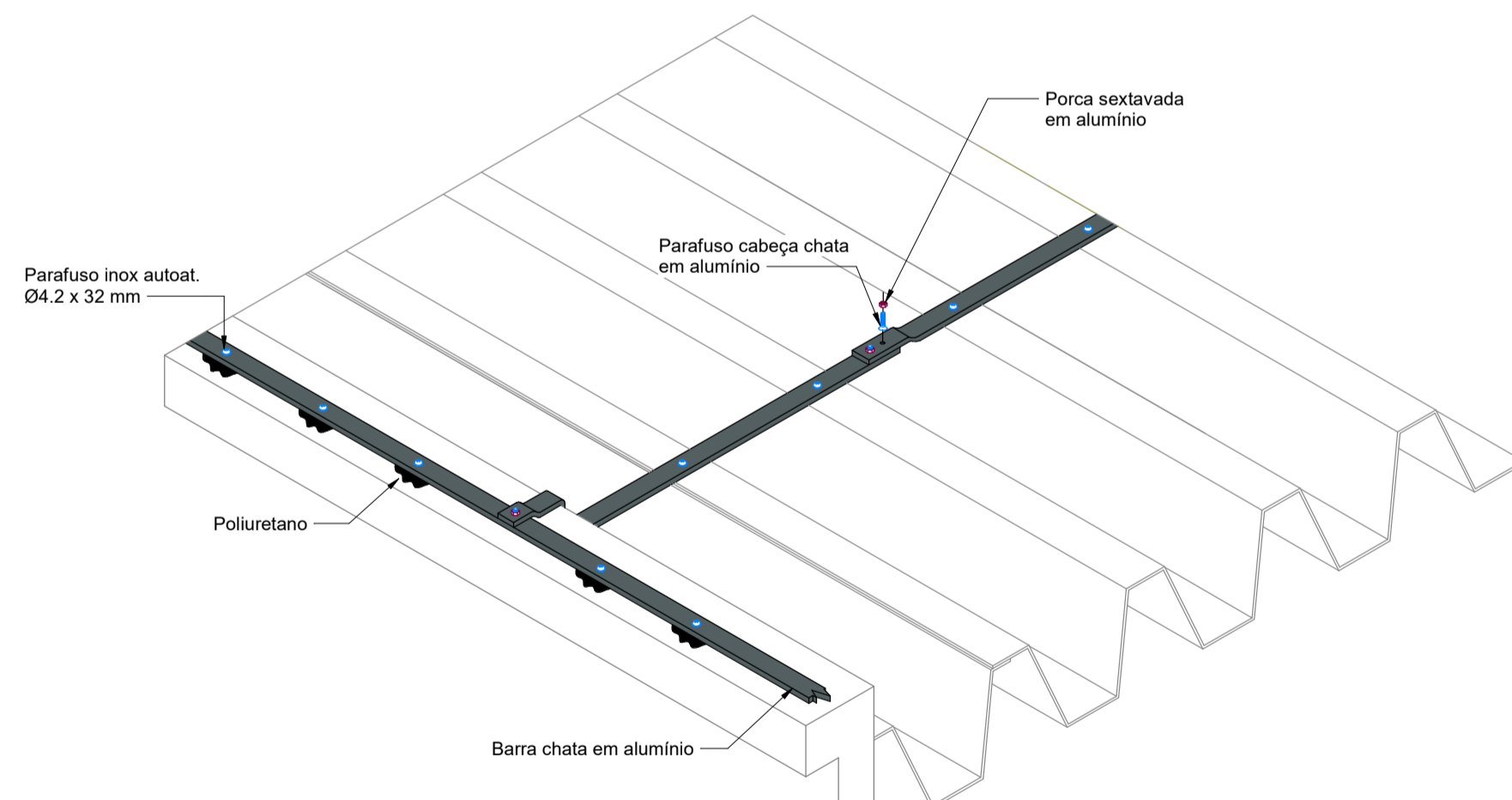
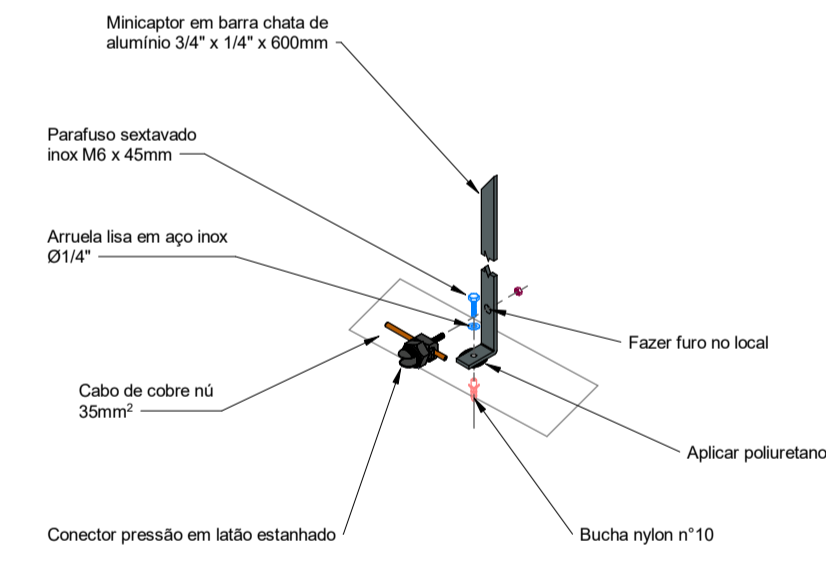


- Notas Gerais:**
- 1 - Dimensões em milímetros, exceto onde indicado;
 - 2 - Os cabos não poderão ser dobrados formando arestas ou cantos, deverão ser feitas curvas de raio longo;
 - 3 - Todas as estruturas metálicas deverão ser aterradas e equipotencializadas;
 - 4 - Os cabos da malha de aterramento externa deverão ser enterrados a uma profundidade de no mínimo 600mm;
 - 5 - Projeto conforme Norma NBR-5419/2015;
 - 6 - Todas as estruturas metálicas no topo da edificação deverão ser interligadas ao sistema de SPDA;
 - 7 - O sistema deverá ter uma manutenção preventiva anual e sempre que atingido por descargas atmosféricas para verificar eventuais irregularidades e garantir a eficiência do SPDA;
 - 8 - O sistema de SPDA não impede a ocorrência das descargas atmosféricas e não pode assegurar a proteção absoluta de uma estrutura, de pessoas e bens. Entretanto, a aplicação da referida norma reduz de forma significativa os riscos de danos devidos às descargas atmosféricas;
 - 9 - As estruturas metálicas que estiver a menos de 0,5m de distância das descidas deverão ser interligadas as descidas, equalizando os potenciais e evitando centelhamento perigoso.

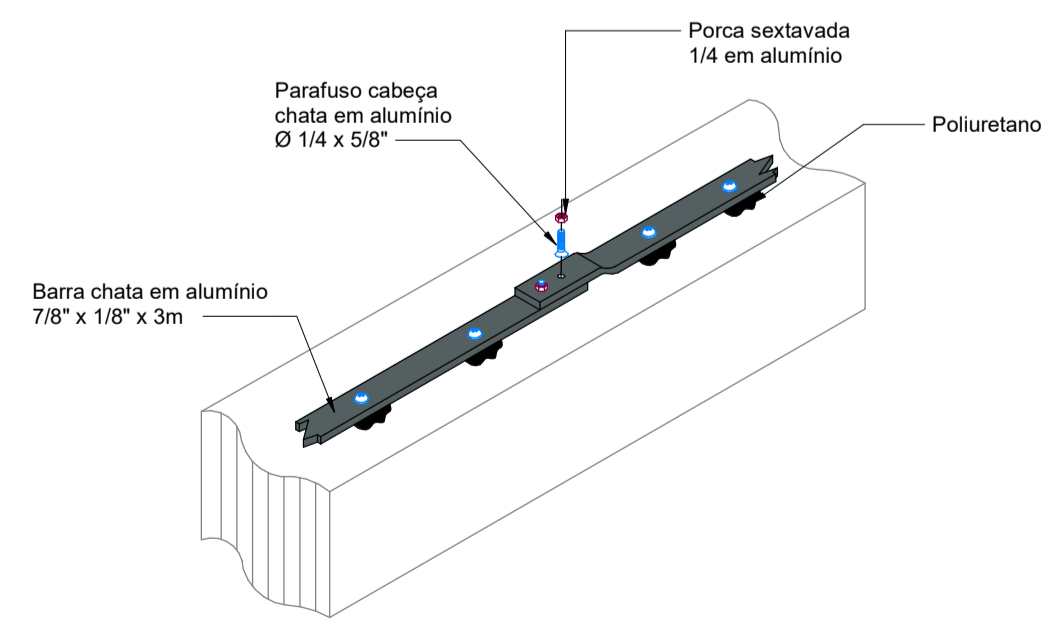
1 PLANTA BAIXA | PLANTA SPDA - COBERTURA
Esc.: 1 : 50



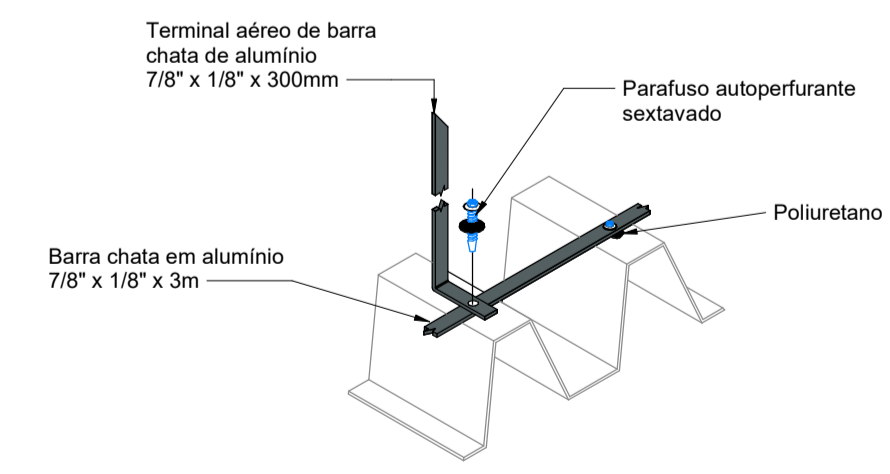
3 DETALHE | Derivação da barra chata de alumínio, percorrendo da platibanda para telha
Esc.: 1 : 25



12 DETALHE | Fixação de minicaptor em barra chata de alumínio na platibanda.
Esc.: 1 : 20



5 DETALHE | União da barra chata de alumínio na alvenaria
Esc.: 1 : 10



13 DETALHE | Fixação do terminal aéreo em telha metálica
Esc.: 1 : 20

LEGENDA

	-Cabo de cobre Nú 50mm ²
	-Cordoalha de aço galvanizado #70mm ²
	-Caixa de inspeção com haste
	-Haste de Aterramento
	-Indicação de descida
	-Adericone
	-Aderidisco
	-Aderibase
	-Aderibloco
	-Conexão solda exotérmica MCDH "T"
	-Conexão solda exotérmica MXPB
	-Minicaptor em barra chata de alumínio
	-Minicaptor em aço galvanizado
	-Quadro BEP
	-União barra chata de alumínio
	-Para raio tipo Franklin
	-Símbolo de detalhe

- Notas:**
1. O sistema deverá ter manutenção preventiva anual e/ou sempre que atingido por descarga atmosférica, para verificar eventuais irregularidades e garantir a eficiência do SPDA.
 2. Toda e qualquer reforma que altere as malhas, ampliação da edificação ou inclusão de massas metálicas que possam, porventura, alterar as propriedades do sistema de proteção, deverão ser comunicadas ao projetista para reavaliar a confiabilidade do sistema.
 3. As instalações do SPDA deverão ser executadas por empresa especializada, registrada com capacidade técnica para a realização das medidas, emissão de laudos técnicos e A.R.T.

CONTRATADA: CONSORCIO F.P. PROJETOS
CNPJ 03.076.041/0001-07

RESPONSÁVEL TÉCNICO: CARLOS EDUARDO F.P. PROJETOS
OAB/RS 11386-1
PÁVEL CARLOS CORRÊA TORRES E SERVIÇOS
CNPJ 24.121.744/0001-22 END: RUA ANAGAUÁ, 111, 7º ANDAR, BARRIO FREIXO, BELO HORIZONTE/MG

CONTRATANTE: PROJETO SPDA
ENDEREÇO: AV. GETULIO VARGAS, S/N, JARDIM, IBIA - MG
PROJETO: DELEGACIA
TÍTULO: PLANTA SPDA - COBERTURA

ÁREA: 709,96m²
CEP: 38950-000
ESCALA: INDICADA

FOLHA: 02/03
ENTREGA: 01

REVISÃO: 01
DATA: 11/12/2024
EMISSÃO INICIAL
DESCRÇÃO
VERIFICADO POR:

VERSÕES:

COLABORAÇÃO: SALVIANO ALVES

RT: [Assinaturas]

Eng. JOSÉ H. R. BAESSE
CREA MG 328410

Eng. ADRIANO H. SILVA
CREA MG 16078-2

Eng. ALEXANDRE P. MELO
CREA MG 11348-1

Eng. JOSÉ H. R. BAESSE
CREA MG 328410

Eng. ADRIANO H. SILVA
CREA MG 16078-2

CONTRATANTE: PROJETO SPDA
ENDEREÇO: AV. GETULIO VARGAS, S/N, JARDIM, IBIA - MG
PROJETO: DELEGACIA
TÍTULO: PLANTA SPDA - COBERTURA

ÁREA: 709,96m²
CEP: 38950-000
ESCALA: INDICADA

FOLHA: 02/03
ENTREGA: 01

VERSÕES:

CONTRATADA: CONSORCIO F.P. PROJETOS
CNPJ 03.076.041/0001-07

RESPONSÁVEL TÉCNICO: CARLOS EDUARDO F.P. PROJETOS
OAB/RS 11386-1
PÁVEL CARLOS CORRÊA TORRES E SERVIÇOS
CNPJ 24.121.744/0001-22 END: RUA ANAGAUÁ, 111, 7º ANDAR, BARRIO FREIXO, BELO HORIZONTE/MG

CONTRATANTE: PROJETO SPDA
ENDEREÇO: AV. GETULIO VARGAS, S/N, JARDIM, IBIA - MG
PROJETO: DELEGACIA
TÍTULO: PLANTA SPDA - COBERTURA

ÁREA: 709,96m²
CEP: 38950-000
ESCALA: INDICADA

FOLHA: 02/03
ENTREGA: 01