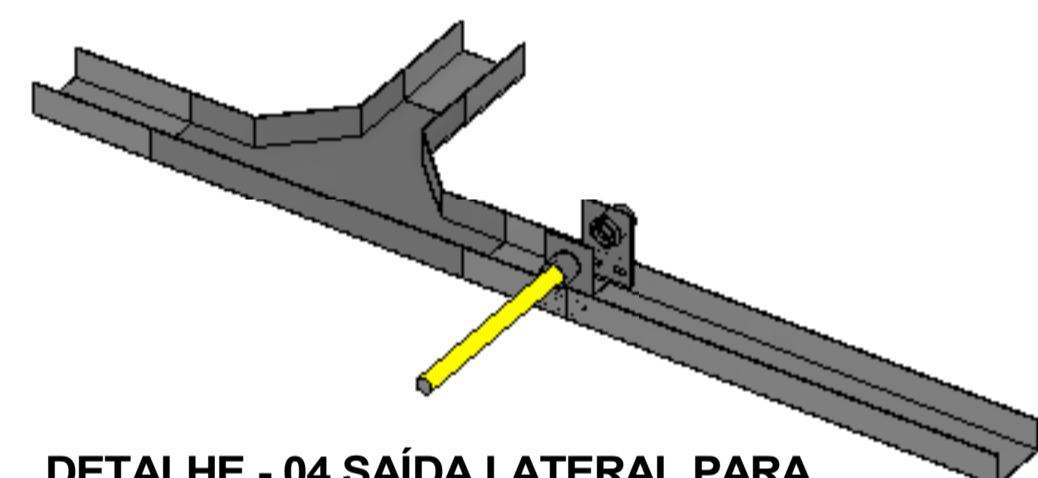
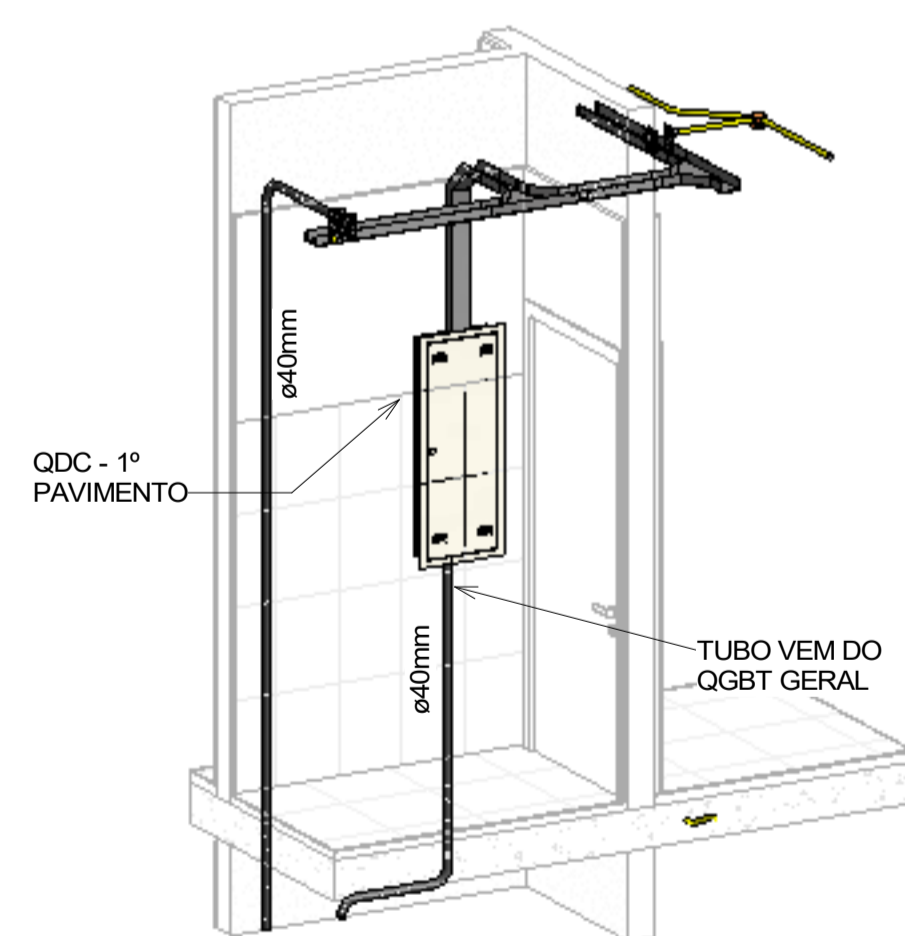


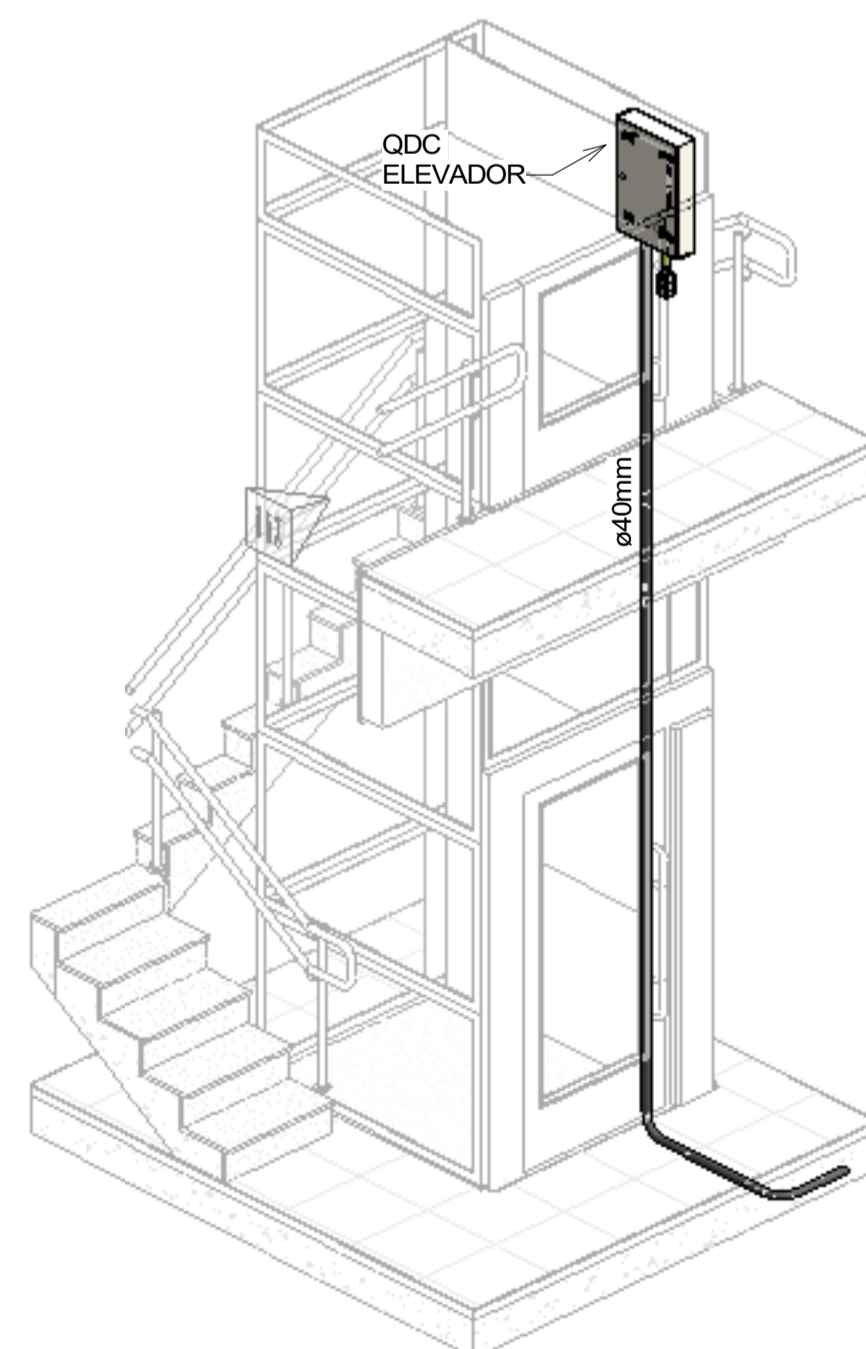
PLANTA ELÉTRICA 1º PAVIMENTO
1 : 50



DETALHE - 04 SAÍDA LATERAL PARA ELETRODUTO



DETALHE - 03 QDC 1º PAVIMENTO



DETALHE - 02 QDC ELEVADOR

LEGENDA

	Conjunto montado de 1 Tomada 2P+T, 10A, posto horizontal, 4"x2" h= 40, 120 e 230cm
	Conjunto montado de 2 Tomadas 2P+T, 10A, postos horizontais, 4"x2" h= 40, 120 e 230cm
	Ponto de força para Elevador
	Conjunto montado com 1 Interruptor Simples, 10A 250V~, 4"x2" h= 120cm
	Conjunto montado com 1 Sensor de presença, 10A 250V~, 4"x2"
	Conjunto montado de Interruptor com 2 teclas simples, 4"x2" h= 120cm
	Ponto de Luz no teto
	Ponto para arandela na caixa 4"x2" h= 300cm
	Quadro de distribuição trifásico, de embutir, corrente nominal 225A, capacidade para 34 disjuntores DIN, completo com barramentos
	Quadro de distribuição trifásico, de sobrepôr, corrente nominal 150A, capacidade para 16 disjuntores DIN, completo com barramentos
	Caixa de Luz 4"x2", de embutir, em PVC na cor amarelo para eletroduto corrugado
	Caixa octogonal 4"x4" com fundo móvel reforçado, em PVC na cor laranja para eletroduto corrugado
	ELD COND-ALU-ADAPTADOR PARA CONDULETE
	ELD CURV-PEAD-CURVA ELETRODUTO CORRUGADO - CURVA ELETRODUTO CORRUGADO-GENÉRICA
	ELD CURV-PVC-CURVA ELETRODUTO FLEXIVEL - CURVA ELETRODUTO FLEXIVEL-AMARELO
	Iluminação condutele
	ELD ELTC-ACO-ELETROCALHA TH - ELETROCALHA TH-TE HORIZONTAL 90º
	ELD ELTC-ACO-ELETROCALHA CVE - ELETROCALHA CVE-CURVA VERTICAL EXTERNA
	ELD PERF-ACO-PERFILADO L - PERFILADO L-JUNÇÃO RÁPIDA L
	ELD PERF-ACO-SAÍDA LATERAL PARA ELETRODUTO - SAÍDA LATERAL PARA ELETRODUTO-(VAR)
	Saída Horizontal de Eletroduto em Eletrocalha

LEGENDA DE ELETRODUTOS	PADRÃO
	PVC corrugado flexível laranja (teto ou parede) Ø 25 mm
	PVC corrugado flexível laranja (enterrado) Ø 25 mm
	PVC corrugado flexível amarelo (teto ou parede) Ø 25 mm
	PVC corrugado flexível amarelo (enterrado) Ø 25 mm
	PVC corrugado flexível azul (teto ou parede) Ø 25 mm
	PVC corrugado flexível azul (enterrado) Ø 25 mm
	PEAD corrugado flexível (pisos) Ø 40, 50, 75, 85 e 100 mm
	PEAD corrugado flexível (enterrado) Ø 40 mm
	PVC rígido rosçável (teto ou parede) Ø 40 mm
	PVC rígido rosçável (enterrado) Ø 40 mm
	Ferro galvanizado (teto ou parede) Ø 40 mm
	Ferro galvanizado (enterrado) Ø 40 mm
	PVC rígido condutele (aparente) Ø 25 mm
	Cabo de cobre nu Ø 16 mm²
	Cabo de cobre nu (enterrado) Ø 16 mm²
	Eletroduto que sobe
	Eletroduto que desce

Para eletrodutos não cotados, considerar diâmetro (Ø) padrão

OBSEVAÇÕES:
- TODAS AS MEDIDAS DEVERÃO SER CONFERIDAS NO LOCAL.
- EM CASOS DE DÚVIDA, CONSULTAR OS RESPONSÁVEIS TÉCNICOS PELO TELEFONE: (31) 2528-6037
- NÃO MEXER OS SESSANTES, SEGURAR CORTAS.
- DIREITOS AUTORAIS RESERVADOS L.F. 5988 DE 14/12/1973

REVISÃO	DATA	EMISSÃO INICIAL	DESCRIÇÃO	V/V/M	VERIFICADO POR:
01	04/12/2024				

CONTRATADA: CONSORCIO FIP PROJETOS
CNPJ 05.076.941/0001-07

RESPONSÁVEL TÉCNICO: CONSORCIO FIP PROJETOS
QUADRA 1108-1
FÁBIO DE CARVALHO TORRES DE SERGIÇOS
CNPJ 20.121.744/0001-02 END: RUA ANAGUÁ, 111, 7º ANDAR, BARRIO PRETO, BELO HORIZONTE/MG

CREA MG 076142 CAU MG 3865-1

RT:
Arq. TAMIRES P. MELO
CREA MG 11986-1

RT:
Eng. JOSÉ H. R. BAESSE
CREA MG 02410

RT:
Eng. ADRÃO
CREA MG 04278-0

CONTRATANTE:
PREFEITURA MUNICIPAL DE IBIÁ

DESCRIÇÃO: PROJETO ELÉTRICO

ÁREA: 709,96m²

FOLHA: 01/08

ENTREGA: 01

INDICADA

ENCARGO: AV. GETULIO VARGAS, S/N, JARDIM. IBIÁ - MG
CEP: 38950-000

PROJETO: DELEGACIA

ETAPA: PROJETO EXECUTIVO

ESCALA:

TÍTULO: PLANTA ELÉTRICA 1º PAVIMENTO

CNPJ 18.584.961/0001-56