

QDC - SUBSOLO
Pot. Instalada: 7922 VA
Pot. Demand.: 9922 VA

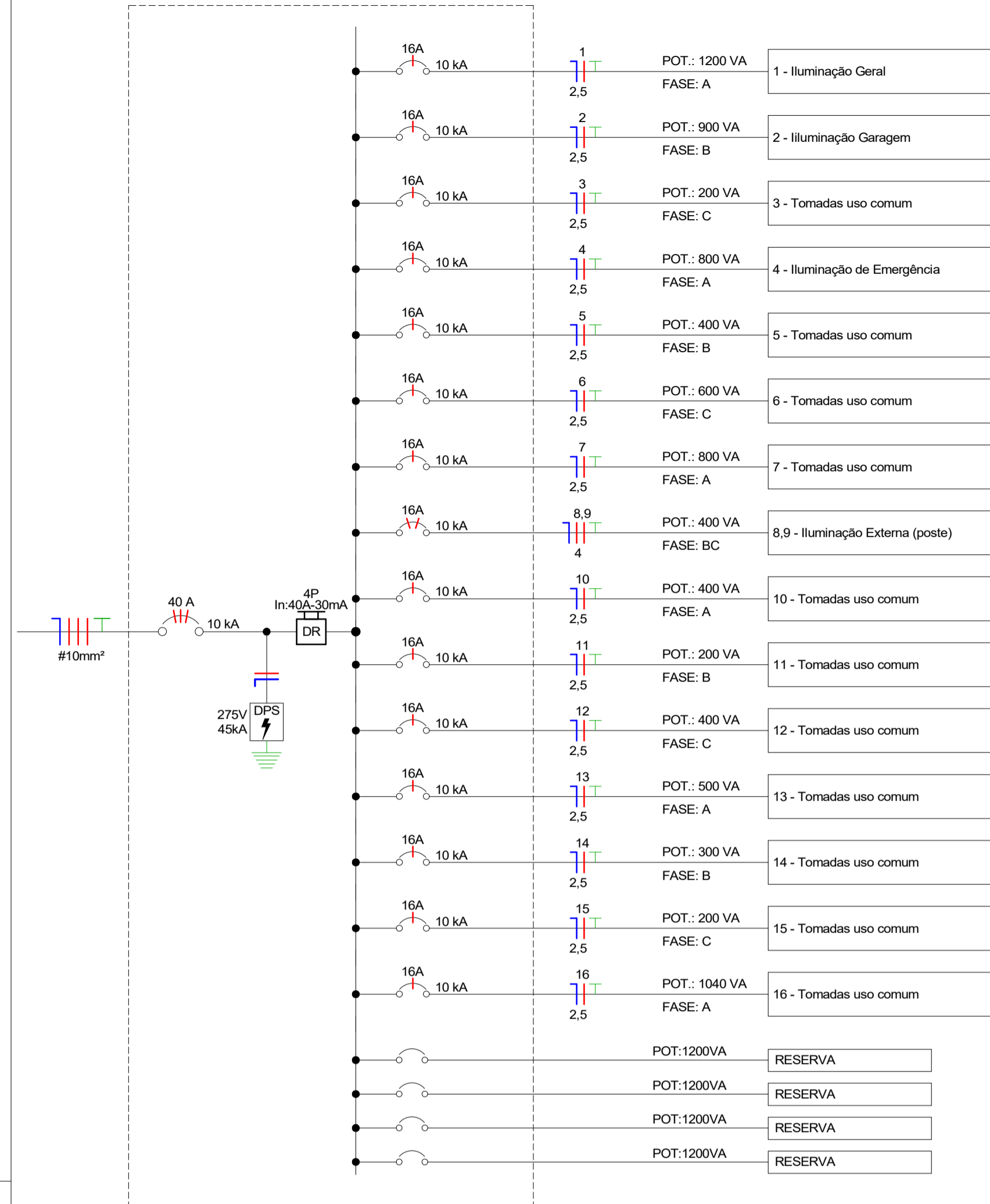


Diagrama Unifilar - QDC - SUBSOLO
(SUBSOLO - ACABADO)

QDC - ELEVADOR
Pot. Instalada: 5000 VA
Pot. Demand.: 5000 VA

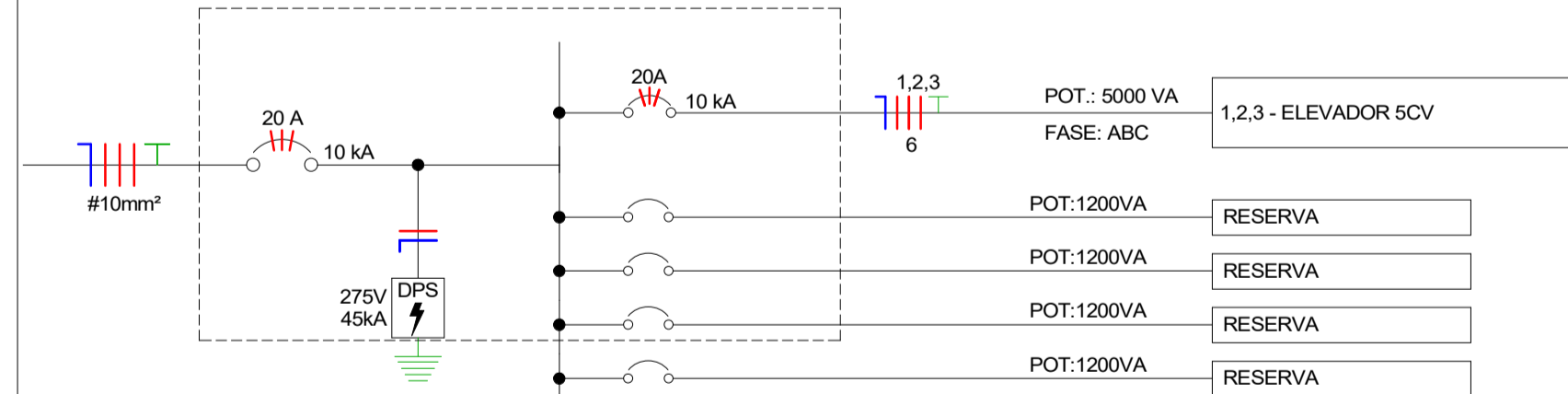


Diagrama Unifilar - QDC - ELEVADOR

LEGENDA DIAGRAMAS UNIFILARES	
	Disjuntor Termomagnético Monopolar
	Disjuntor Termomagnético Bipolar
	Disjuntor Termomagnético Tripolar
	Condutores Neutro, Fase, Terra, respectivamente
	DPS-Dispositivo de proteção contra surtos
	IDR-Interruptor Diferencial Residual (Imax=30mA)
	kWh Medidor de Energia

Painel: QDC - SUBSOLO

Localização: QGBT - GERAL Alimentação: 127/220V Trifásico (3F+N+T)
Montagem: QGBT - GERAL

Circuito	Descrição	Tensão (V)	Esquema	Potência Total (VA)	FP	Potência Total (W)	Corrente Nominal (A)	FCA	FCT	Ib: Corrente de Projeto Corrigida (A)	In: Disjuntor (A)	Tipo de Instalação	Condutor Pré-Dimensionado (Seção e Iz: Capacidade de condução de Corrente)	Seção do Condutor Adotado (mm²)	L Aprox. (m)	L Considerado (m)	Queda de Tensão (%)	A	B	C	
1	Iluminação Geral	127,00	FNT	1200 VA	1	1200 W	9,45 A	0,7	1	13,50 A	16,00 A	Cobre PVC 70° - DJ DIN	1-#2,5 (16 A), 1-#2,5(34A), 1-#2,5	2,5	20,57	22,473762	2,38	1200 VA			
2	Iluminação Garagem	127,00	FNT	900 VA	1	900 W	7,09 A	0,7	1	10,12 A	16,00 A	Cobre PVC 70° - DJ DIN	1-#2,5 (16 A), 1-#2,5(34A), 1-#2,5	2,5	21,31	25,987959	2,06		900 VA		
3	Tomadas uso comum	127,00	FNT	200 VA	0,8	160 W	1,57 A	0,7	1	2,25 A	16,00 A	Cobre PVC 70° - DJ DIN	1-#2,5 (16 A), 1-#2,5(34A), 1-#2,5	2,5	20,39	22,567904	0,40			200 VA	
4	Iluminação de Emergência	127,00	FNT	800 VA	0,8	640 W	6,30 A	0,7	1	9,00 A	16,00 A	Cobre PVC 70° - DJ DIN	1-#2,5 (16 A), 1-#2,5(34A), 1-#2,5	2,5	18,70	12,888454	0,91	800 VA			
5	Tomadas uso comum	127,00	FNT	400 VA	0,8	320 W	3,15 A	0,7	1	4,50 A	16,00 A	Cobre PVC 70° - DJ DIN	1-#2,5 (16 A), 1-#2,5(34A), 1-#2,5	2,5	15,99	21,466558	0,76		400 VA		
6	Tomadas uso comum	127,00	FNT	600 VA	0,8	480 W	4,72 A	0,7	1	6,75 A	16,00 A	Cobre PVC 70° - DJ DIN	1-#2,5 (16 A), 1-#2,5(34A), 1-#2,5	2,5	17,29	18,297761	0,97			600 VA	
7	Tomadas uso comum	127,00	FNT	800 VA	0,8	640 W	6,30 A	0,7	1	9,00 A	16,00 A	Cobre PVC 70° - DJ DIN	1-#2,5 (16 A), 1-#2,5(34A), 1-#2,5	2,5	11,80	20,744446	1,47	800 VA			
8																					
9	Iluminação Externa (poste)	220,00	FFT	400 VA	1	400 W	1,82 A	1	1	1,82 A	20,00 A	Cobre PVC 70° - DJ DIN	2-#2,5 (20 A), 1-#2,5(34A), 1-#2,5	4	36,18	40,380091	0,30		200 VA	200 VA	
10	Tomadas uso comum	127,00	FNT	400 VA	0,8	320 W	3,15 A	0,7	1	4,50 A	16,00 A	Cobre PVC 70° - DJ DIN	1-#2,5 (16 A), 1-#2,5(34A), 1-#2,5	2,5	7,30	11,536887	0,41	400 VA			
11	Tomadas uso comum	127,00	FNT	200 VA	0,8	160 W	1,57 A	0,7	1	2,25 A	16,00 A	Cobre PVC 70° - DJ DIN	1-#2,5 (16 A), 1-#2,5(34A), 1-#2,5	2,5	10,97	21,748108	0,38		200 VA		
12	Tomadas uso comum	127,00	FNT	400 VA	0,8	320 W	3,15 A	0,7	1	4,50 A	16,00 A	Cobre PVC 70° - DJ DIN	1-#2,5 (16 A), 1-#2,5(34A), 1-#2,5	2,5	12,26	12,971736	0,46			400 VA	
13	Tomadas uso comum	127,00	FNT	500 VA	0,8	400 W	3,94 A	0,7	1	5,62 A	16,00 A	Cobre PVC 70° - DJ DIN	1-#2,5 (16 A), 1-#2,5(34A), 1-#2,5	2,5	19,75	20,079601	0,89	500 VA			
14	Tomadas uso comum	127,00	FNT	300 VA	0,8	240 W	2,36 A	0,7	1	3,37 A	16,00 A	Cobre PVC 70° - DJ DIN	1-#2,5 (16 A), 1-#2,5(34A), 1-#2,5	2,5	12,89	11,670209	0,31		300 VA		
15	Tomadas uso comum	127,00	FNT	200 VA	0,8	160 W	1,57 A	0,7	1	2,25 A	16,00 A	Cobre PVC 70° - DJ DIN	1-#2,5 (16 A), 1-#2,5(34A), 1-#2,5	2,5	10,43	16,768219	0,30			200 VA	
16	Tomadas uso comum	127,00	FNT	1040 VA	1	1040 W	8,19 A	0,6	1	13,65 A	10,00 A	Cobre PVC 70° - DJ DIN	1-#2,5 (16 A), 1-#2,5(34A), 1-#2,5	2,5	23,70	31,531273	2,90	1040 VA			
17																					
18																					
19																					
20																					
Totais:																		4498 VA	1898 VA	1565 VA	

Legenda:
FP: Fator de Potência Ib: Corrente de Projeto Corrigida(A) (Ib < In < Iz)
FCA: Fator de Correção por Agrupamento In: Corrente Nominal do Disjuntor (A)
FCT: Fator de Correção por Temperatura Iz: Capacidade de condução de corrente do condutor(A)

Tipo de Carga	Potência Instalada (VA)	Fator de Demanda	Potência Demandada (VA)	Totais do Painel
Iluminação+TUGs (Residencial)	6547 VA	1,00	6547 VA	
Outro	1100 VA	1,91	2100 VA	Potência Instalada: 7922 VA
Iluminação	400 VA	3,50	1400 VA	Potência Demandada: 9922 VA
Iluminação+TUGs	0 VA	0,00	0 VA	Corrente Total: 20,79 A
				Corrente Total Demandada: 26,04 A

Notas:

Painel: QDC - ELEVADOR

Localização: QGBT - GERAL Alimentação: 127/220V Trifásico (3F+N+T)
Montagem: QGBT - GERAL

Circuito	Descrição	Tensão (V)	Esquema	Potência Total (VA)	FP	Potência Total (W)	Corrente Nominal (A)	FCA	FCT	Ib: Corrente de Projeto Corrigida (A)	In: Disjuntor (A)	Tipo de Instalação	Condutor Pré-Dimensionado (Seção e Iz: Capacidade de condução de Corrente)	Seção do Condutor Adotado (mm²)	L Aprox. (m)	L Considerado (m)	Queda de Tensão (%)	A	B	C	
1	ELEVADOR 5CV	220,00	FFFT	5000 VA	1	5000 W	13,12 A	1	1	13,12 A	40,00 A	Cobre PVC 70° - DJ DIN	3-#6,0 (40 A), 1-#6,0 (40 A), 1-#6,0	10	4,03	0,526941	0,01	1667 VA			
2																					
3																					
4																					
5																					
Totais:																		1667 VA	1667 VA	1667 VA	

Legenda:
FP: Fator de Potência Ib: Corrente de Projeto Corrigida(A) (Ib < In < Iz)
FCA: Fator de Correção por Agrupamento In: Corrente Nominal do Disjuntor (A)
FCT: Fator de Correção por Temperatura Iz: Capacidade de condução de corrente do condutor(A)

Tipo de Carga	Potência Instalada (VA)	Fator de Demanda	Potência Demandada (VA)	Totais do Painel
TUEs (Residencial)	5000 VA	1,00	5000 VA	
				Potência Instalada: 5000 VA
				Potência Demandada: 5000 VA
				Corrente Total: 13,12 A
				Corrente Total Demandada: 13,12 A

Notas:

OBSERVAÇÕES:
- TODAS AS MEDIDAS DEVERÃO SER CONFERIDAS NO LOCAL.
- EM CASOS DE DÚVIDA, CONSULTAR OS RESPONSÁVEIS TÉCNICOS PELO TELEFONE: (31) 2528-6037
- NÃO MEDIR OS DESEMIOS, SEGUR COTIAS.
- DIREITOS AUTORAIS RESERVADOS L.F. 5988 DE 14/12/1973

VERSÕES	DI	DATA	EMISSÃO INICIAL	V/V/M
REVISÃO	04	04/12/2024	DESCRIÇÃO	VERIFICADO POR:

CONTRATANTE: CONSORCIO FIP PROJETOS
CNPJ 08.078.941/0001-07

RESPONSÁVEL TÉCNICO: CONSORCIO FIP PROJETOS
CNPJ 08.078.941/0001-07

RT:
Eng. TAMIRES P. MELO
CREA MG 076142

RT:
Eng. JOSÉ H. R. BAESSE
CREA MG 02410

RT:
Eng. SALVIANO ALVES
CREA MG 02410

COLABORAÇÃO: SALVIANO ALVES

CONTRATANTE:

PROJETO ELÉTRICO

ÁREA: 709,96m²
FOLHA: 04/08

ENFERMEIRO: AV. GETULIO VARGAS, S/N, JARDIM, IBIA - MG
CNPJ: 08.078.941/0001-07
CEP: 38950-000

PROJETO: DELEGADA
ETAPA: PROJETO EXECUTIVO
ESCALA: INDICADA

TÍTULO: QUADRO DE CARGA - SUBSOLO
ENTREGA: 01

CNPJ 18.584.961/0001-56