

Painel: QDC - ARCOND.

Localização: Alimentação por: QGBT - GERAL
 Alimentação: 127/220V Trifásico (3F+N+T)
 Montagem:
 Notas:

Circuito	Descrição	Tensão (V)	Esquema	Potência Total (VA)	FP	Potência Total (W)	Corrente Nominal (A)	FCA	FCT	Ib: Corrente de Projeto Corrigida (A)	In: Disjuntor (A)	Tipo de Instalação	Condutor Pré-Dimensionado (Seção e Iz: Capacidade de condução de Corrente)	Seção do Condutor Adotado (mm²)	L Aprox. (m)	L Considerado (m)	Queda de Tensão (%)	A	B	C			
1	ARCONDICIONADO 12K btus	220,00	FFT	3500 VA	1	3500 W	15,91 A	1	1	15,91 A	20,00 A	Cobre PVC 70° - DJ DIN	2-#2,5 (20 A), 1-#2,5(34A), 1-#2,5	4	16,48	19,18	1,23	1750 VA					
2																			1750 VA				
3	ARCONDICIONADO 46K btus	220,00	FFT	10500 VA	1	10500 W	47,73 A	1	1	47,73 A	50,00 A	Cobre PVC 70° - DJ DIN	2-#10,0, 1-#10,0(50 A), 1-#10,0	10	25,59	30,45	2,35	5250 VA		5250 VA			
4																			1750 VA				
5	ARCONDICIONADO 12K btus	220,00	FFT	3500 VA	1	3500 W	15,91 A	1	1	15,91 A	20,00 A	Cobre PVC 70° - DJ DIN	2-#2,5 (20 A), 1-#2,5(34A), 1-#2,5	4	17,71	17,98	1,16			1750 VA			
6																					1750 VA		
7	ARCONDICIONADO 46K btus	220,00	FFT	10500 VA	1	10500 W	47,73 A	1	1	47,73 A	50,00 A	Cobre PVC 70° - DJ DIN	2-#10,0, 1-#10,0(50 A), 1-#10,0	10	26,81	30,4	2,35	5250 VA		5250 VA			
8	EXALSTOR 1º PAVIMENTO	127,00	FNT	100 VA	0,8	80 W	0,79 A	1	1	0,79 A	6,00 A	Cobre PVC 70° - DJ DIN	1-#2,5 (16 A), 1-#2,5(34A), 1-#2,5	2,5	3,46	3,21	0,03				100 VA		
9	EXALSTOR 2º PAVIMENTO	127,00	FNT	100 VA	0,8	80 W	0,79 A	1	1	0,79 A	6,00 A	Cobre PVC 70° - DJ DIN	1-#2,5 (16 A), 1-#2,5(34A), 1-#2,5	2,5	13,38	15,22	0,13	100 VA		4000 VA			
10	ARCONDICIONADO 36K btus	220,00	FFT	8000 VA	1	8000 W	36,36 A	1	1	36,36 A	40,00 A	Cobre PVC 70° - DJ DIN	2-#6,0 (40 A), 1-#6,0(40 A), 1-#6,0	6	19,56	19,11	1,87				4000 VA		
11																			12667 VA				
12	ARCONDICIONADO 73K btus	220,00	FFFT	38000 VA	1	38000 W	99,72 A	1	1	99,72 A	100,00 A	Cobre EPR-XLPE 90° - DJ DIN	3-#35,0, 1-#35,0(125 A), 1-#16,0	25	22,53	22,04	1,42			12667 VA	12667 VA		
13																							
14																							
15																							
16																							
17																							
18																							
19																							
20																							
Totais:																		24997 VA	25417 VA	23747 VA			

Legenda:
 FP: Fator de Potência
 FCA: Fator de Correção por Agrupamento
 FCT: Fator de Correção por Temperatura
 Ib: Corrente de Projeto Corrigida(A)
 In: Corrente Nominal do Disjuntor (A)
 Iz: Capacidade de condução de corrente do condutor(A)
 (Ib < In < Iz)

Tipo de Carga	Potência Instalada (VA)	Fator de Demanda	Potência Demandada (VA)	Totais do Painel
Iluminação+TUGs (Residencial)	200 VA	0,80	160 VA	
Ar Condicionado	74000 VA	1,00	74000 VA	
				Potência Instalada: 74160 VA
				Potência Demandada: 74128 VA
				Corrente Total: 194,62 A
				Corrente Total Demandada: 194,54 A

Notas:

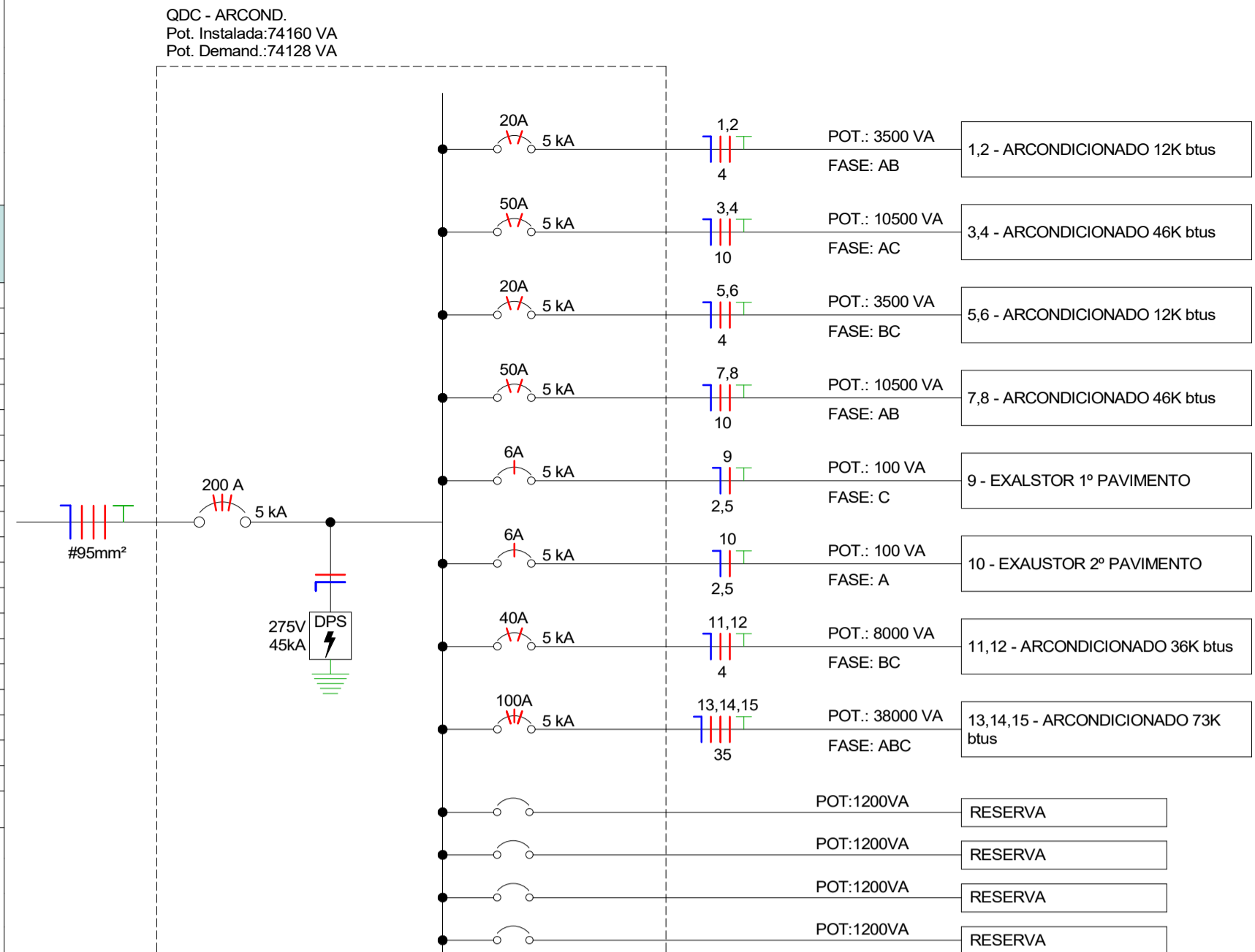


Diagrama Unifilar - QDC - ARCONDICIONADO

Painel: QGBT - GERAL

Localização: Alimentação por: MEDIDOR CEMIG
 Alimentação: 127/220V Trifásico (3F+N+T)
 Montagem:
 Notas:

Circuito	Descrição	Tensão (V)	Esquema	Potência Total (VA)	FP	Potência Total (W)	Corrente Nominal (A)	FCA	FCT	Ib: Corrente de Projeto Corrigida (A)	In: Disjuntor (A)	Tipo de Instalação	Condutor Pré-Dimensionado (Seção e Iz: Capacidade de condução de Corrente)	Seção do Condutor Adotado (mm²)	L Aprox. (m)	L Considerado (m)	Queda de Tensão (%)	A	B	C			
1	QDC - SUBSOLO	220,00	FFFT	7922 VA	0,9315	7380 W	20,79 A	1	1	20,79 A	40,00 A	Cobre PVC 70° - DJ DIN	3-#6,0 (40 A), 1-#6,0(40 A), 1-#6,0	10	2,56	0,946602	0,03	4498 VA					
2																			1898 VA				
3																				1565 VA			
4																			24997 VA				
5	QDC - ARCONDICIONADO	220,00	FFFT	74160 VA	0,9999	74160 W	194,62 A	1	1	194,62 A	225,00 A	Cobre EPR-XLPE 90° - DJ CAIXA MOLDADA	3-#95,0 (225A), 1-#95,0(200 A), 1-#50,0	95	2,48	0,91627	0,03		25417 VA				
6																					23747 VA		
7																					1667 VA		
8	QDC - ELEVADOR	220,00	FFFT	5000 VA	1	5000 W	13,12 A	1	1	13,12 A	20,00 A	Cobre PVC 70° - DJ DIN	3-#2,5 (20 A), 1-#2,5(34A), 1-#2,5	10	15,00	15,597333	0,33		1667 VA				
9																					1667 VA		
10																					3418 VA		
11	QDC - 1º PAVIMENTO	220,00	FFFT	9674 VA	0,8786	8500 W	25,39 A	0,8	1	31,74 A	40,00 A	Cobre PVC 70° - DJ DIN	3-#6,0 (40 A), 1-#6,0(40 A), 1-#6,0	10	6,22	4,169056	0,17		3498 VA				
12																						2800 VA	
13																							
14																							
15																							
Totais:																		34135 VA	32128 VA	29088 VA			

Legenda:
 FP: Fator de Potência
 FCA: Fator de Correção por Agrupamento
 FCT: Fator de Correção por Temperatura
 Ib: Corrente de Projeto Corrigida(A)
 In: Corrente Nominal do Disjuntor (A)
 Iz: Capacidade de condução de corrente do condutor(A)
 (Ib < In < Iz)

Tipo de Carga	Potência Instalada (VA)	Fator de Demanda	Potência Demandada (VA)	Totais do Painel
TUEs (Residencial)	5000 VA	1,00	5000 VA	
Iluminação+TUGs (Residencial)	16416 VA	0,80	13133 VA	
Ar Condicionado	74000 VA	1,00	74000 VA	
Outro	1100 VA	1,91	2100 VA	
Iluminação	400 VA	3,50	1400 VA	
Iluminação+TUGs	0 VA	0,00	0 VA	
				Potência Instalada: 95345 VA
				Potência Demandada: 94333 VA
				Corrente Total: 250,22 A
				Corrente Total Demandada: 247,56 A

Notas:

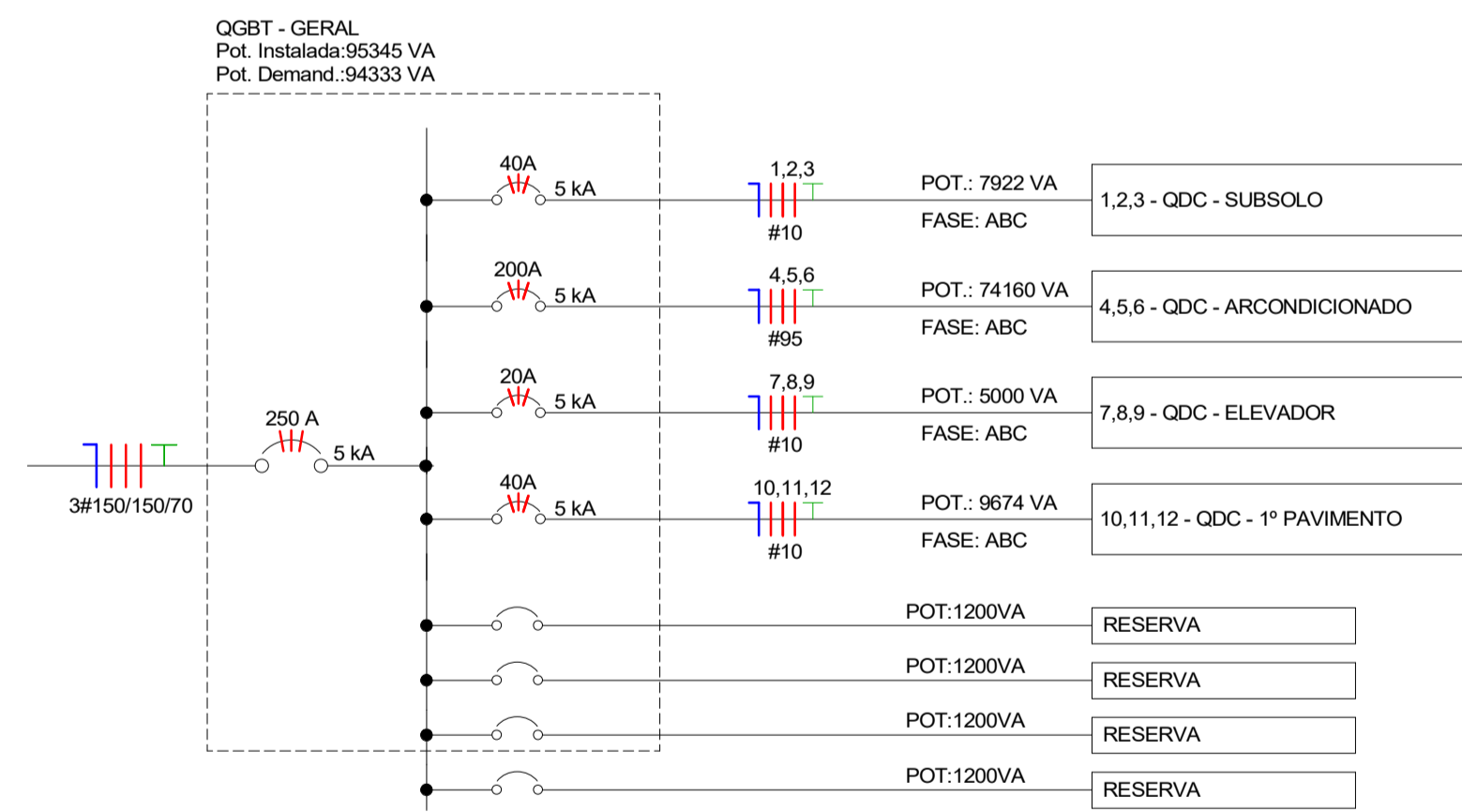


Diagrama Unifilar - QGBT - GERAL (SUBSOLO - ACABADO)

LEGENDA DIAGRAMAS UNIFILARES	
	Disjuntor Termomagnético Monopolar
	Disjuntor Termomagnético Bipolar
	Disjuntor Termomagnético Tripolar
	Condutores Neutro, Fase, Terra, respectivamente
	DPS-Dispositivo de proteção contra surtos
	IDR-Interruptor Diferencial Residual (Imax=30mA)
	Medidor de Energia

OBSERVAÇÕES:
 - TODAS AS MEDIDAS DEVERÃO SER CONFERIDAS NO LOCAL.
 - EM CASOS DE DÚVIDA, CONSULTAR OS RESPONSÁVEIS TÉCNICOS PELO TELEFONE: (31) 2628-6037
 - NÃO MEDIR OS DESENHOS, SEGUIR COTAS.
 - DIREITOS AUTORAIS RESERVADOS L.F. 5988 DE 14/12/1973

REVISÃO	DATA	EMISSÃO INICIAL	V/V/M
00	04/12/2024		
		DESCRIBÇÃO	VERIFICADO POR:

CONTRATADA: CONSORCIO FIP PROJETOS
 CNPJ: 08.078.954/0001-07

RESPONSÁVEL TÉCNICO: CONSORCIO FIP PROJETOS
 FIP PROJETO CORREÇÃO TUBA DE SERVIÇOS
 CNPJ: 02.121.744/0001-22. END: RUA ANTONIO, 111, 7º ANDAR, BARRIO PIRETO, BELO HORIZONTE/MG

CREA MG 076142 CAU MG 38656-1

RT: RT: RT:

Eng. TAMIRES P. MELO OCREA 111948-1
 Eng. JOSÉ H. R. BAESSE OCREA MG 029410
 Eng. SALVIANO ALVES OCREA 111948-1

COLABORAÇÃO: SALVIANO ALVES

CONTRATANTE:

DESCRIBÇÃO: PROJETO ELÉTRICO
 ENDEREÇO: AV. GETULIO VARGAS, S/N, JARDIM, IBIA - MG
 PROJETO: DELEGACIA
 TÍTULO: QUADRO GERAL DE CARGA - QGBT

ÁREA: 709,96m²
 CEP: 38950-000
 ESCALA: INDICADA

FOLHA: 05/08
 ENTREGA: 01

CNPJ: 18.584.961/0001-56