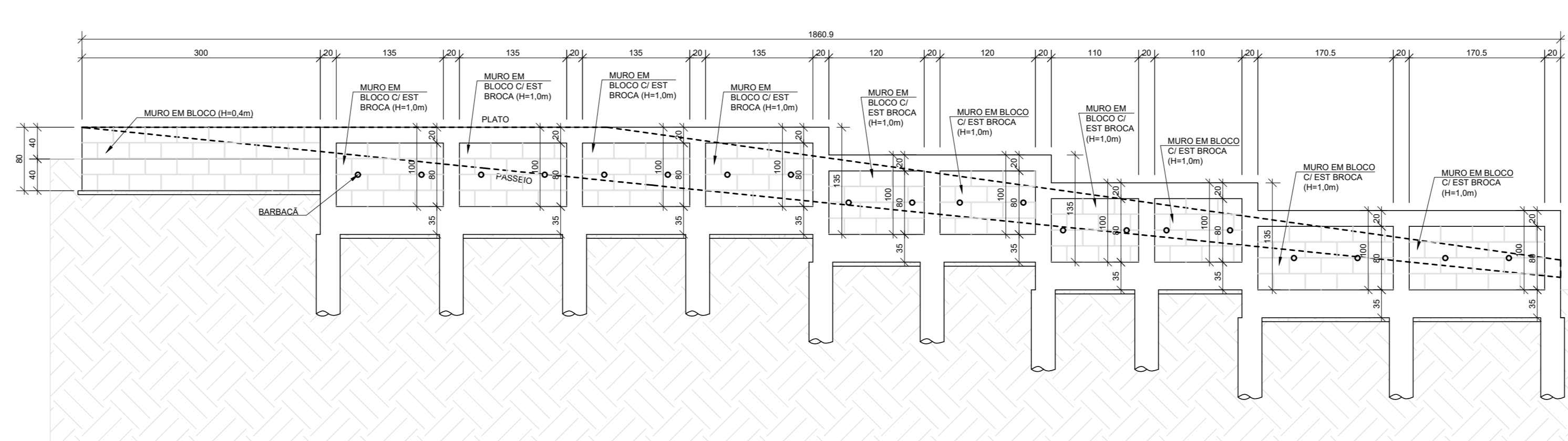


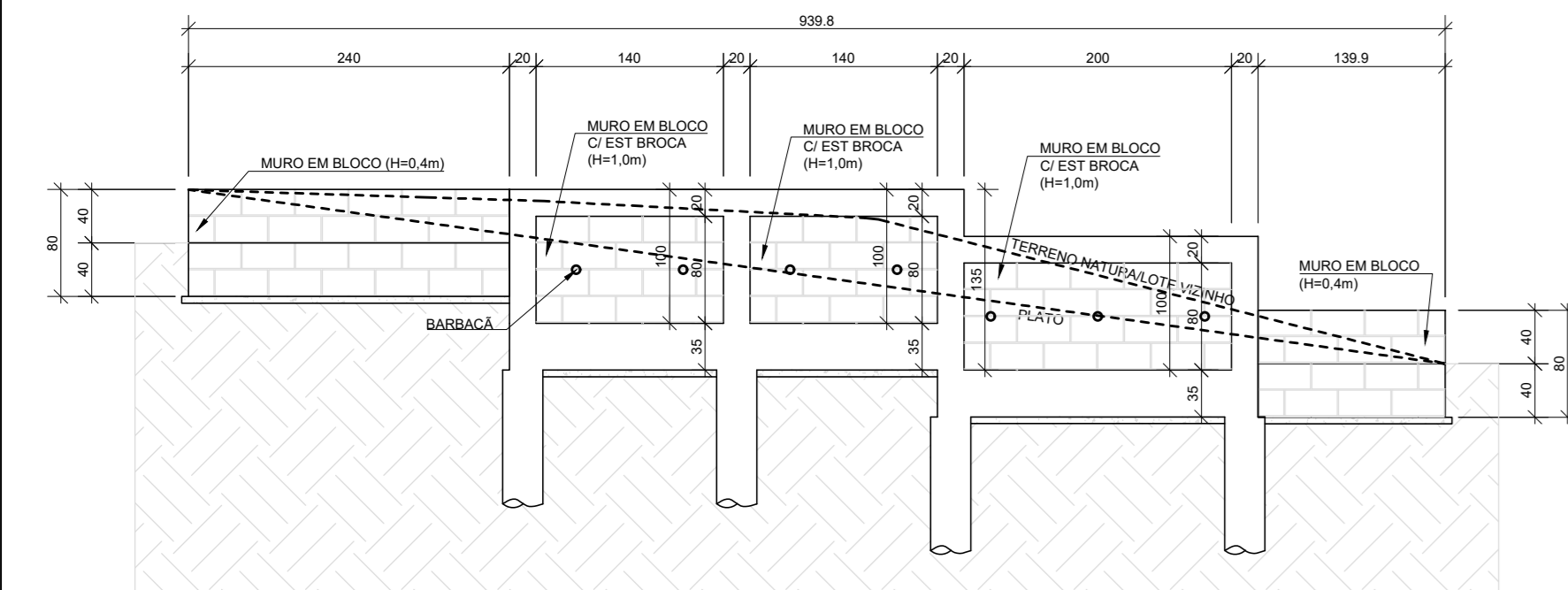
ELEVÇÃO - CONTENÇÃO 01
ESC. 1:50



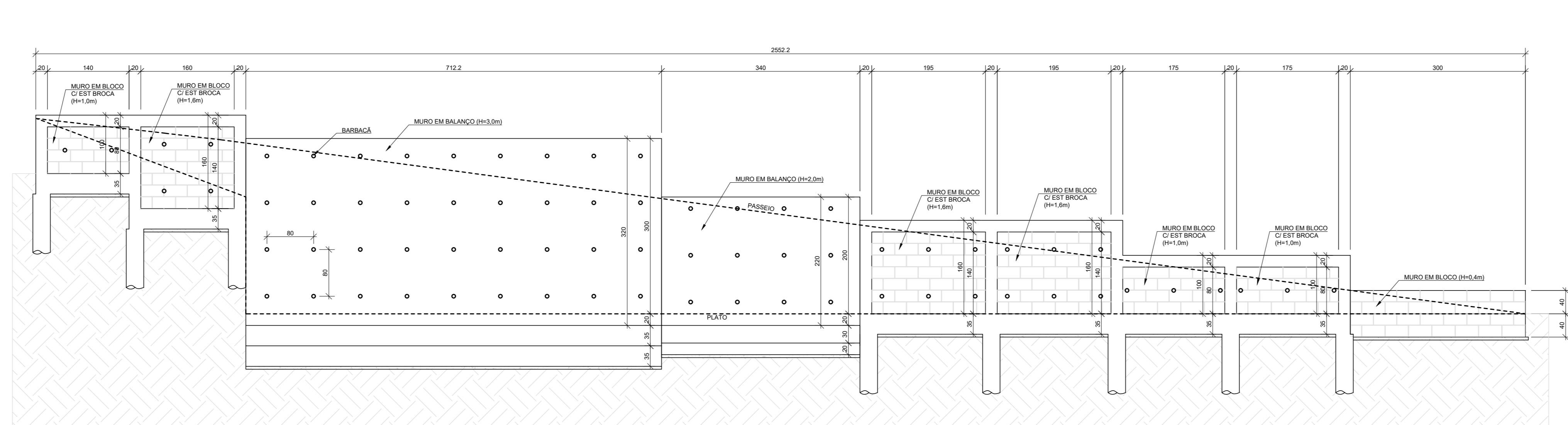
ELEVÇÃO - CONTENÇÃO 03
ESC. 1:50



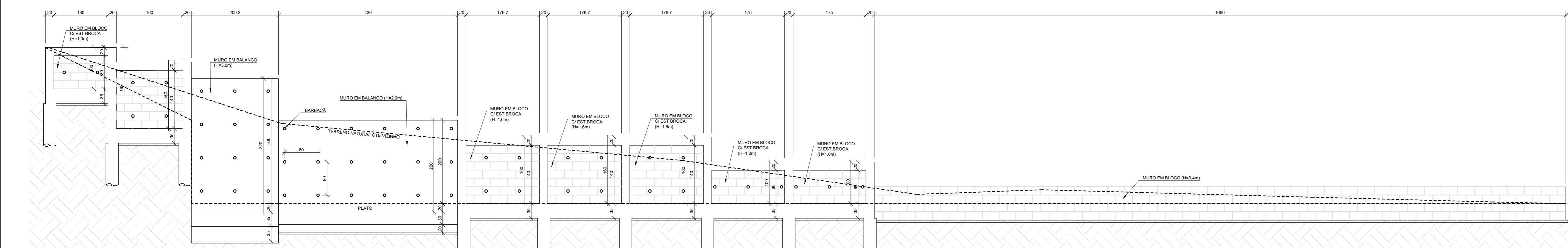
MAPA CHAVE
SEM ESCALA



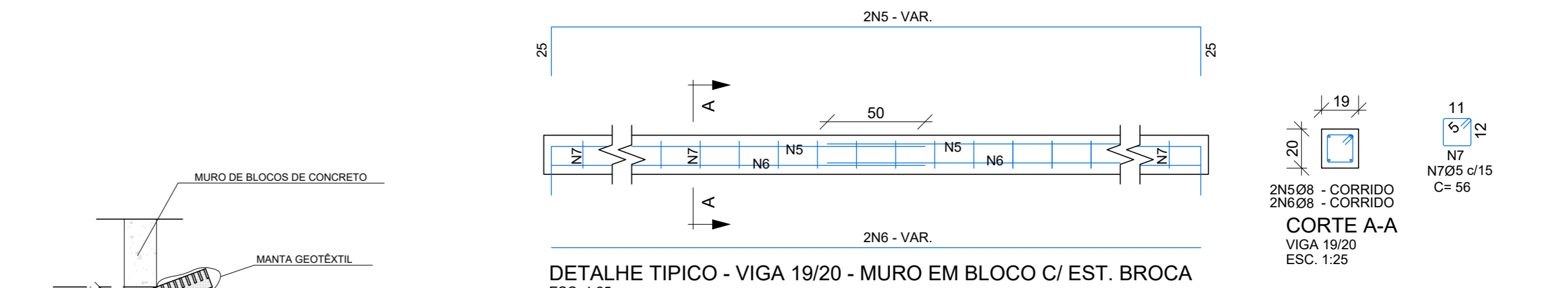
ELEVÇÃO - CONTENÇÃO 04
ESC. 1:50



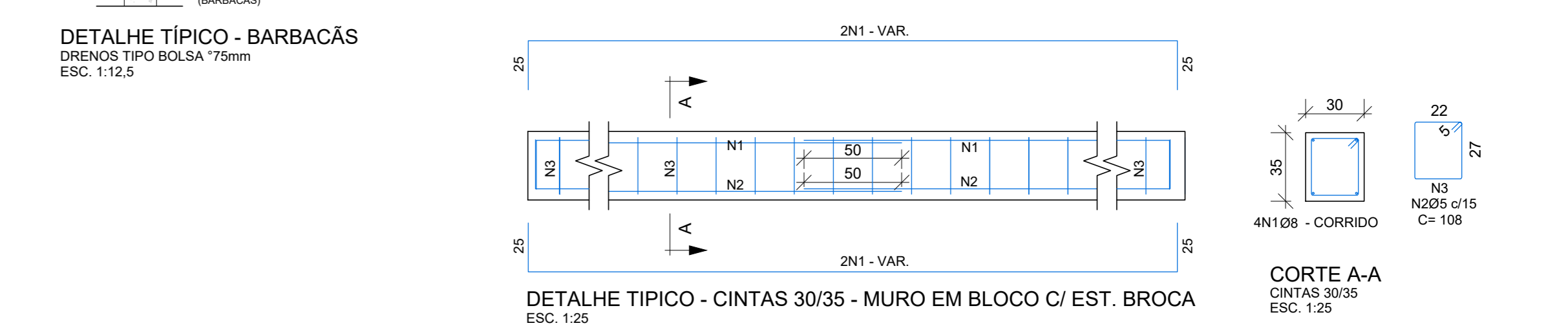
ELEVÇÃO - CONTENÇÃO 02
ESC. 1:50



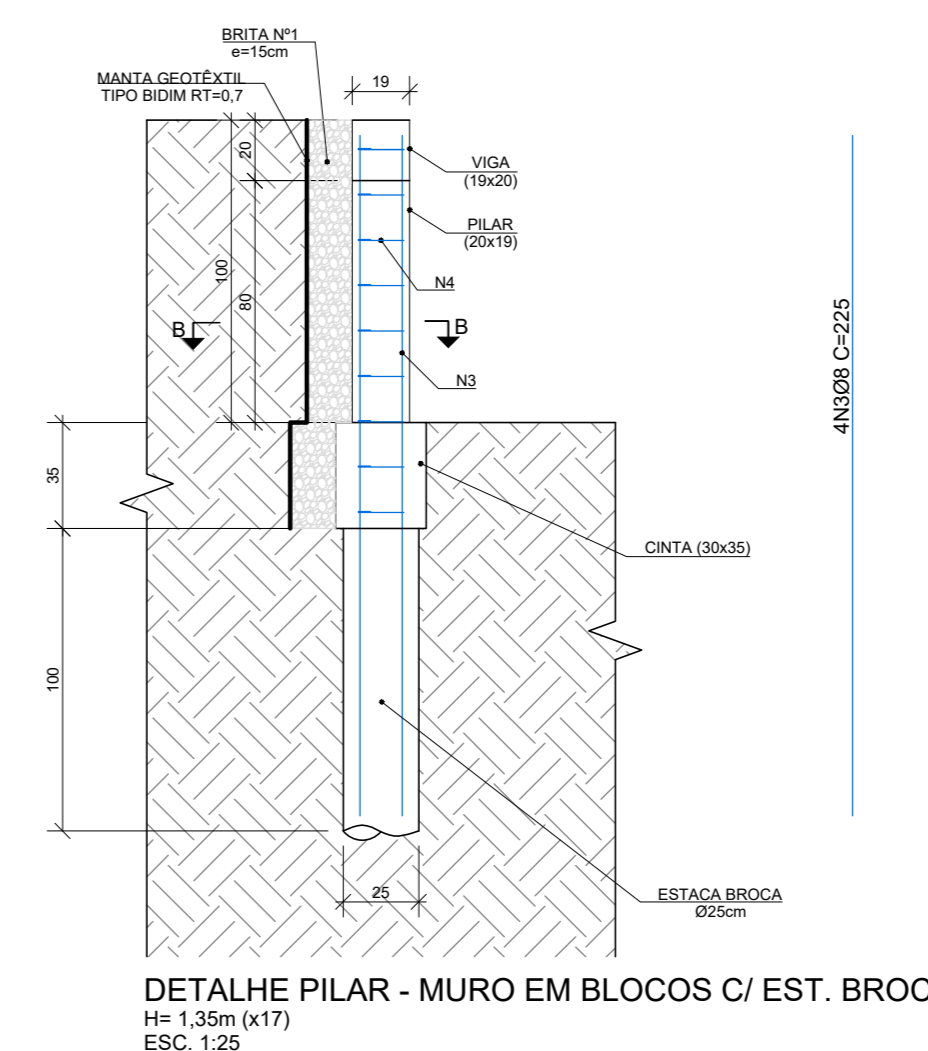
ELEVÇÃO - CONTENÇÃO 05
ESC. 1:50



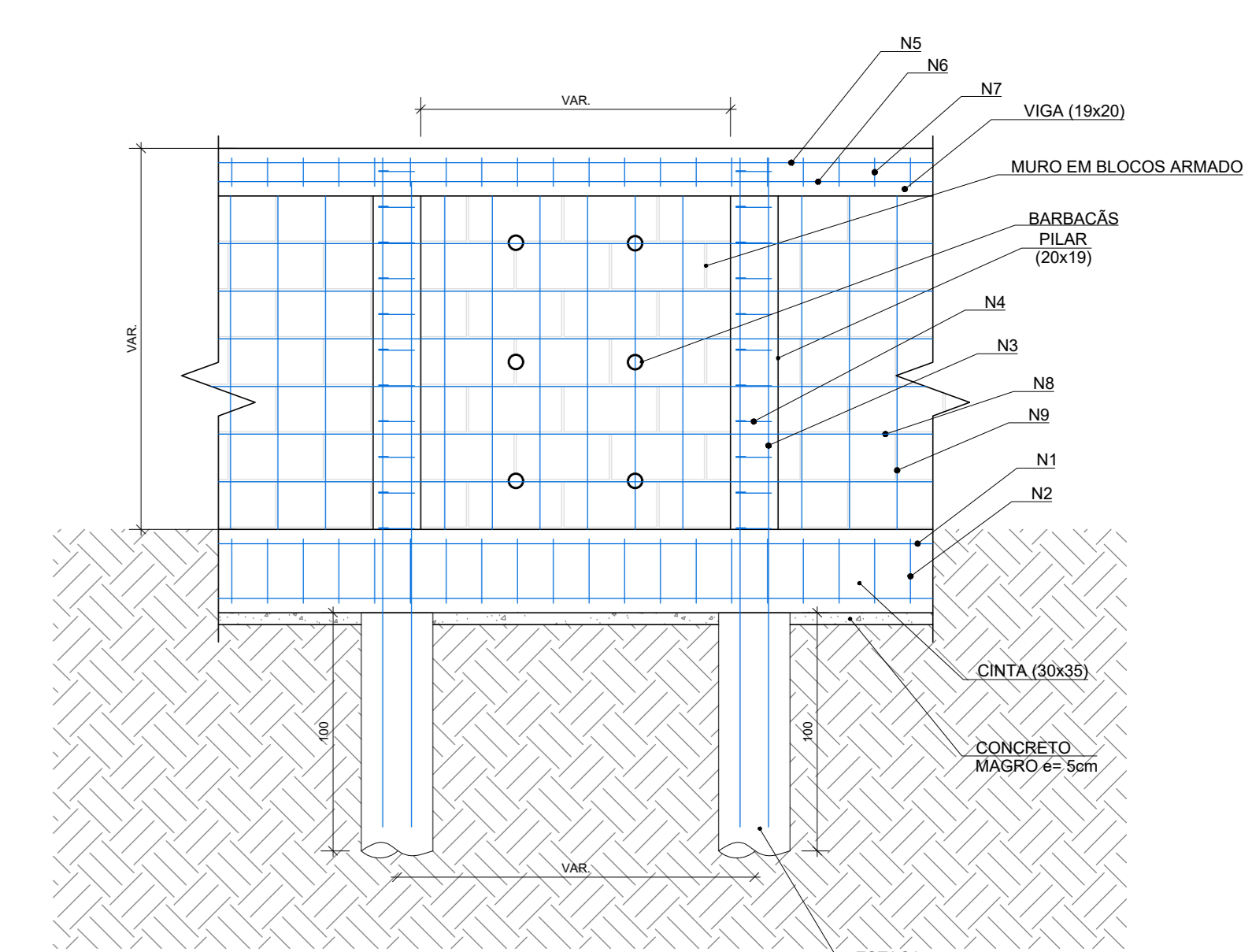
DETALHE TÍPICO - VIGA 19/20 - MURO EM BLOCO C/ EST. BROCA
ESC. 1:25



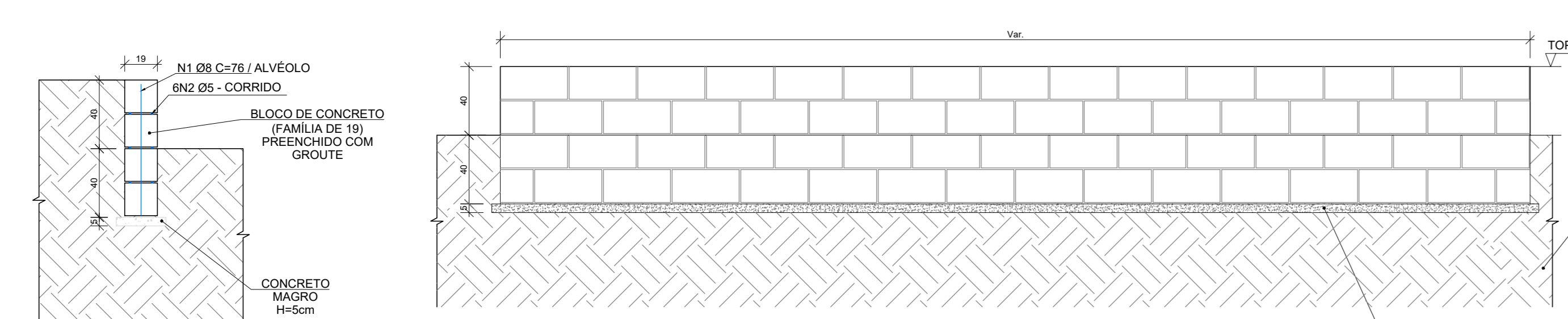
DETALHE TÍPICO - CINTAS 30/35 - MURO EM BLOCO C/ EST. BROCA
ESC. 1:25



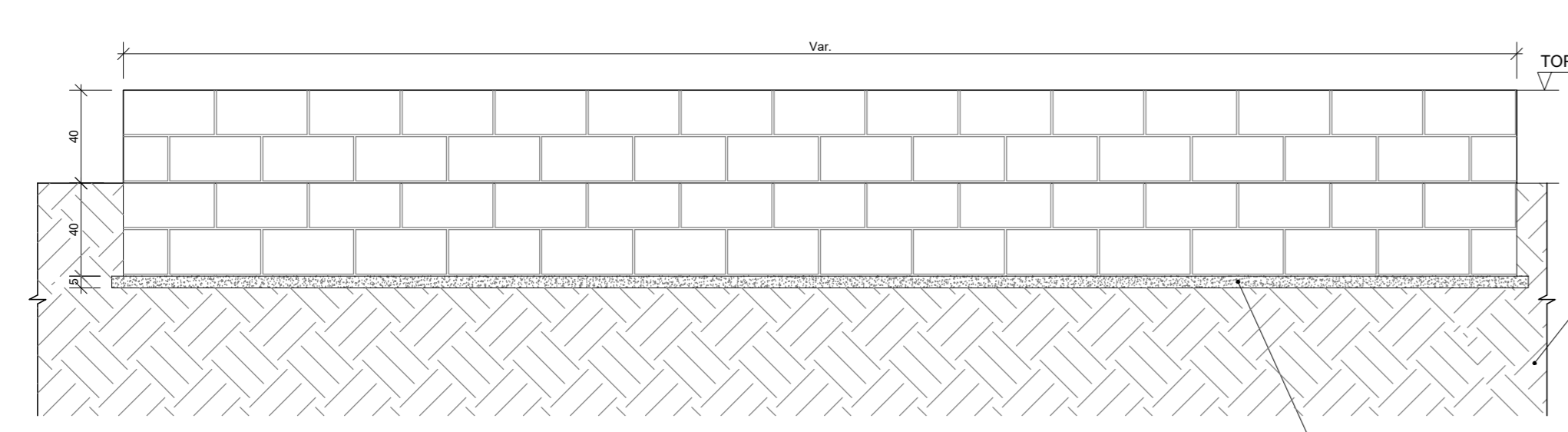
DETALHE PILAR - MURO EM BLOCOS C/ EST. BROCA
H=1,35m (L17)
ESC. 1:25



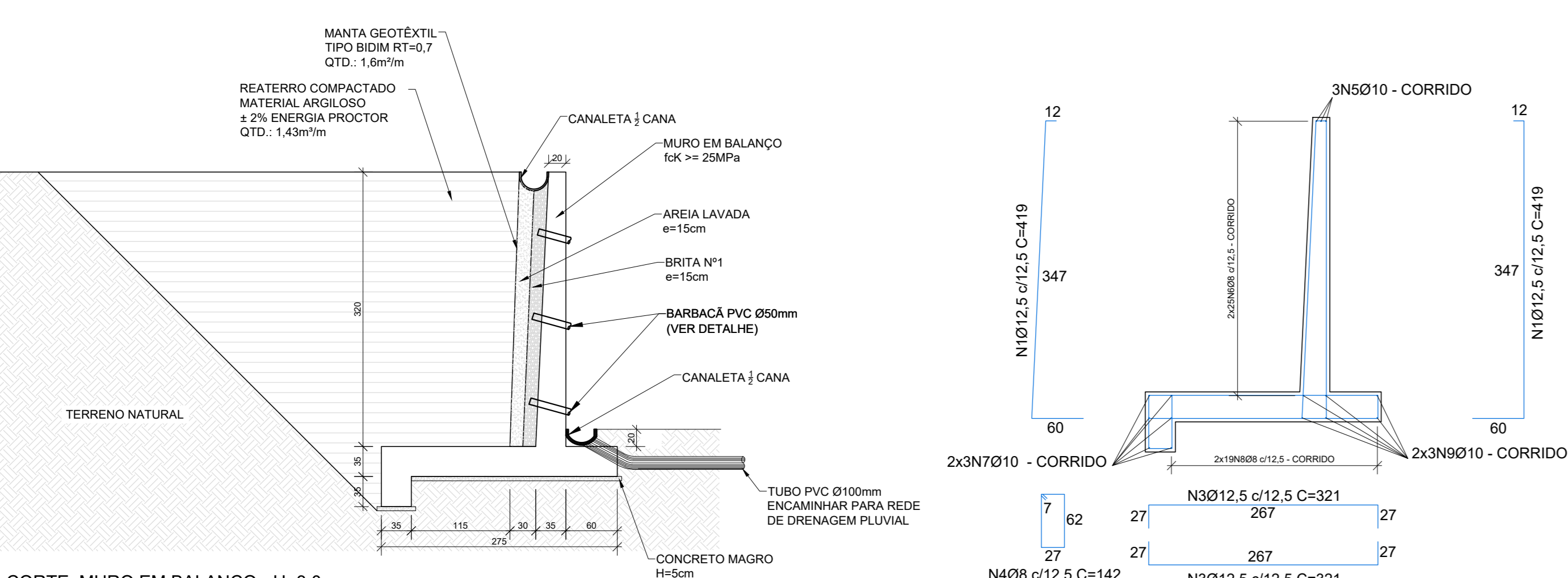
DETALHE TÍPICO - MURO EM BLOCO C/ EST. BROCA
TRECHO TIPO
ESCALA 1:25



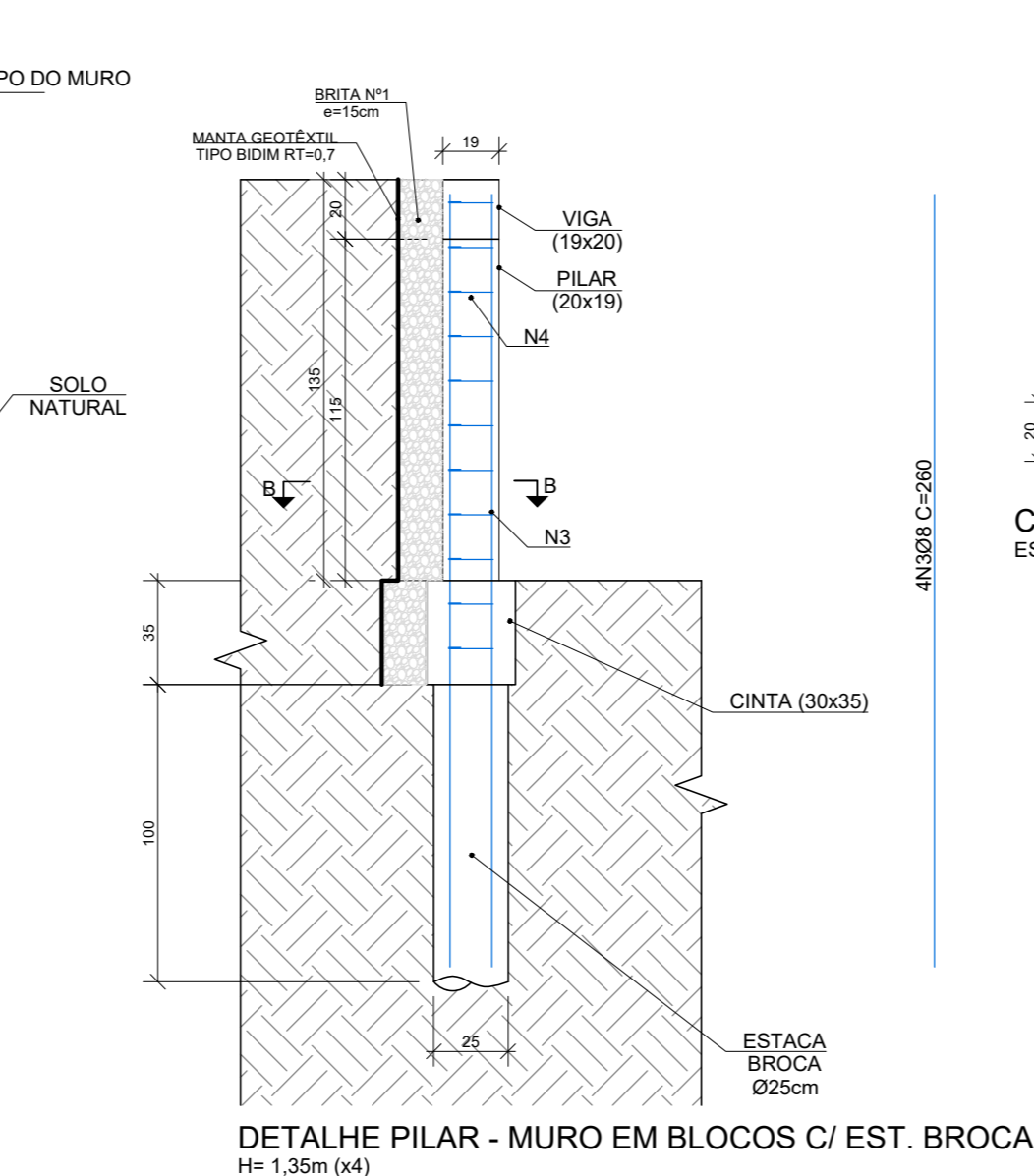
CORTE A-A
ESC. 1:25



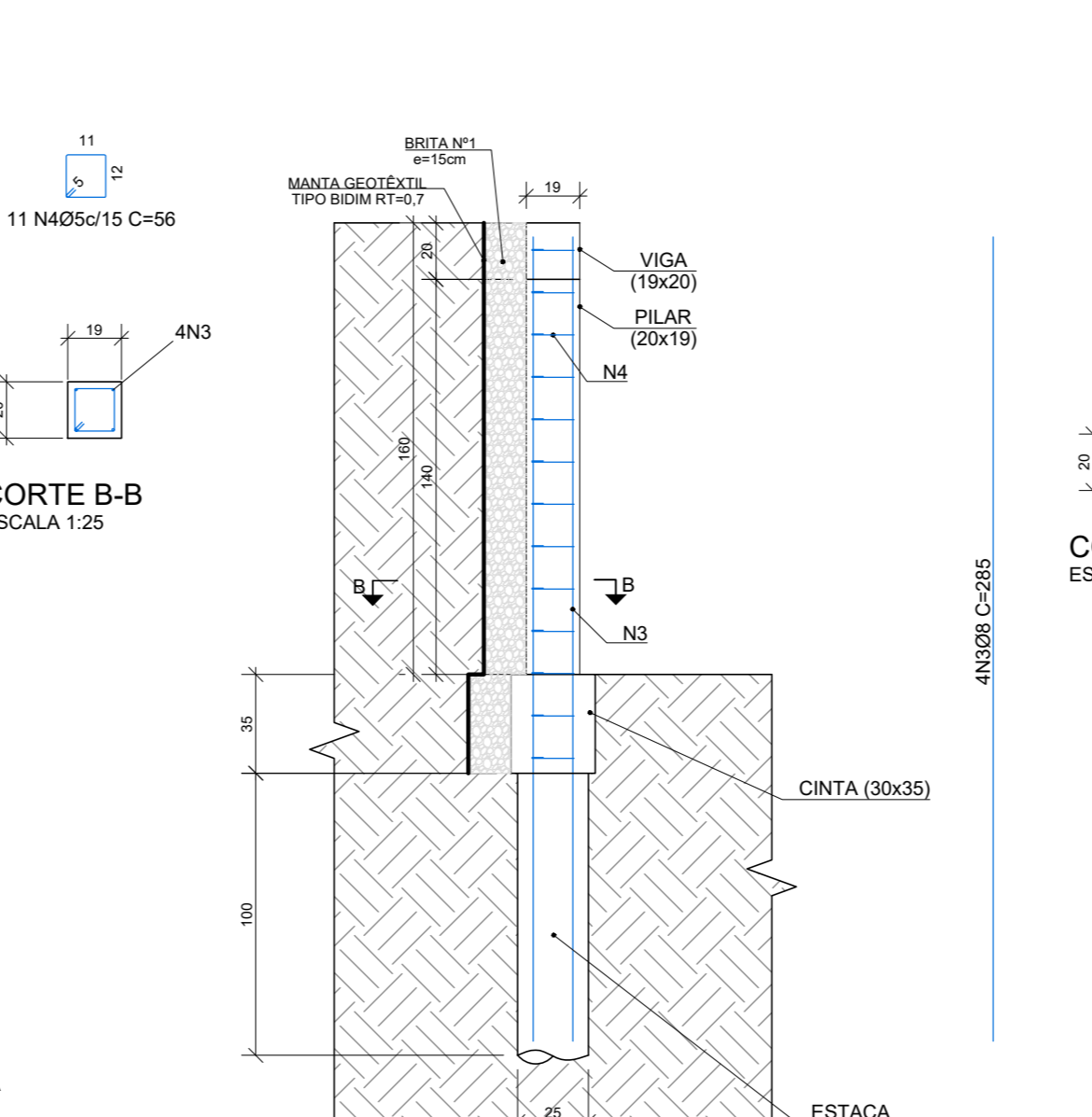
ELEVÇÃO TIPO - MURO EM BLOCOS (H=40cm)
ESCALA 1:25



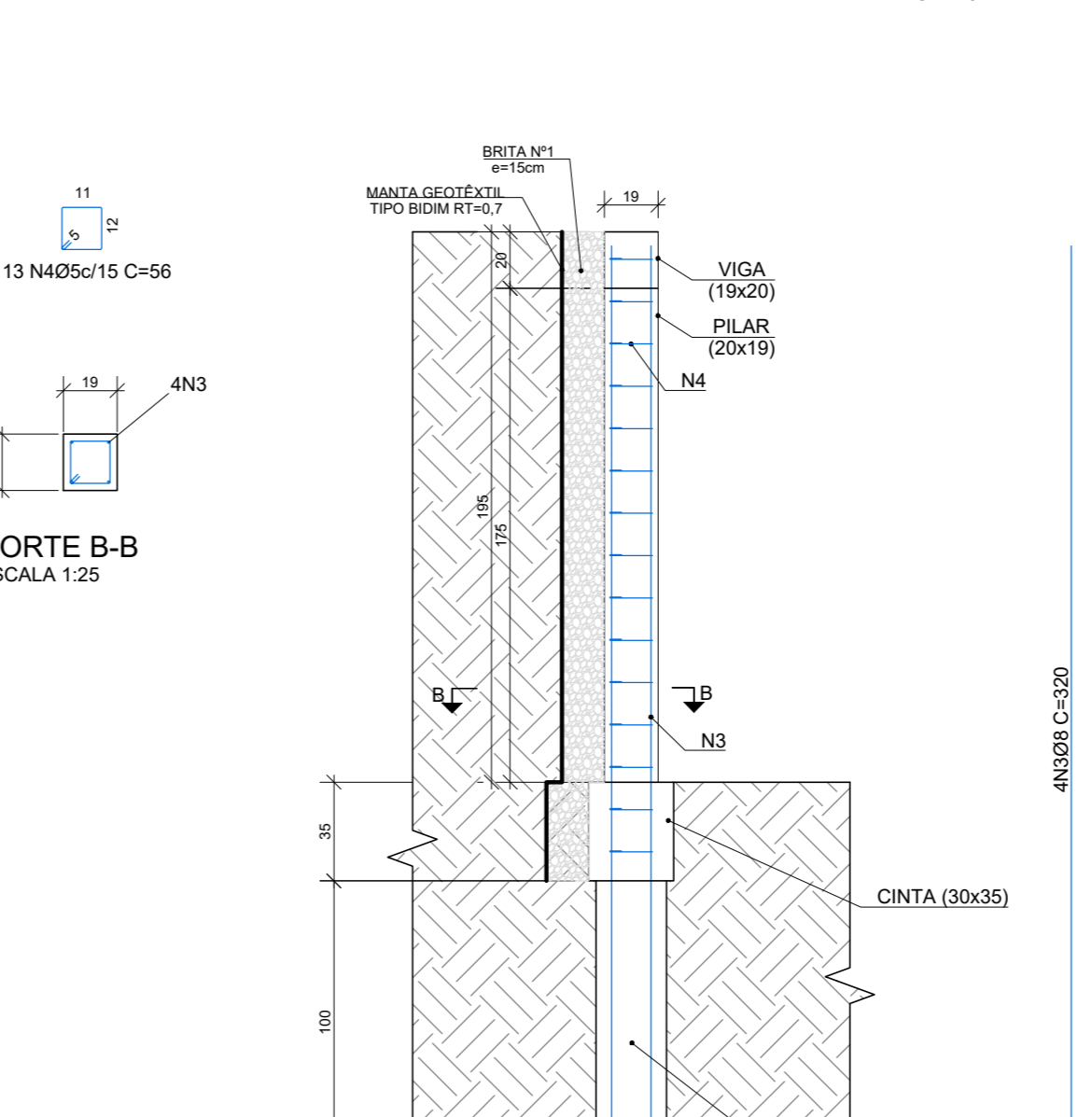
CORTE B-B
ESC. 1:25



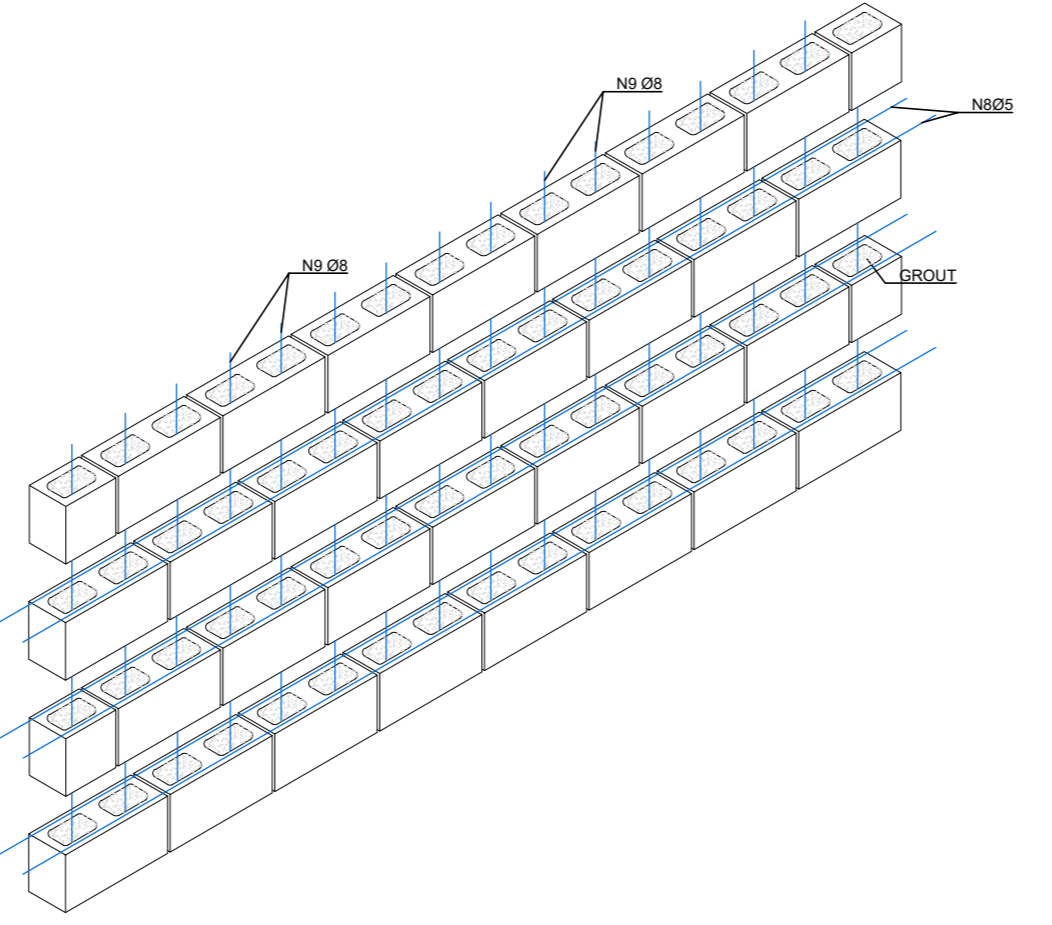
DETALHE PILAR - MURO EM BLOCOS C/ EST. BROCA
H=1,35m (L17)
ESC. 1:25



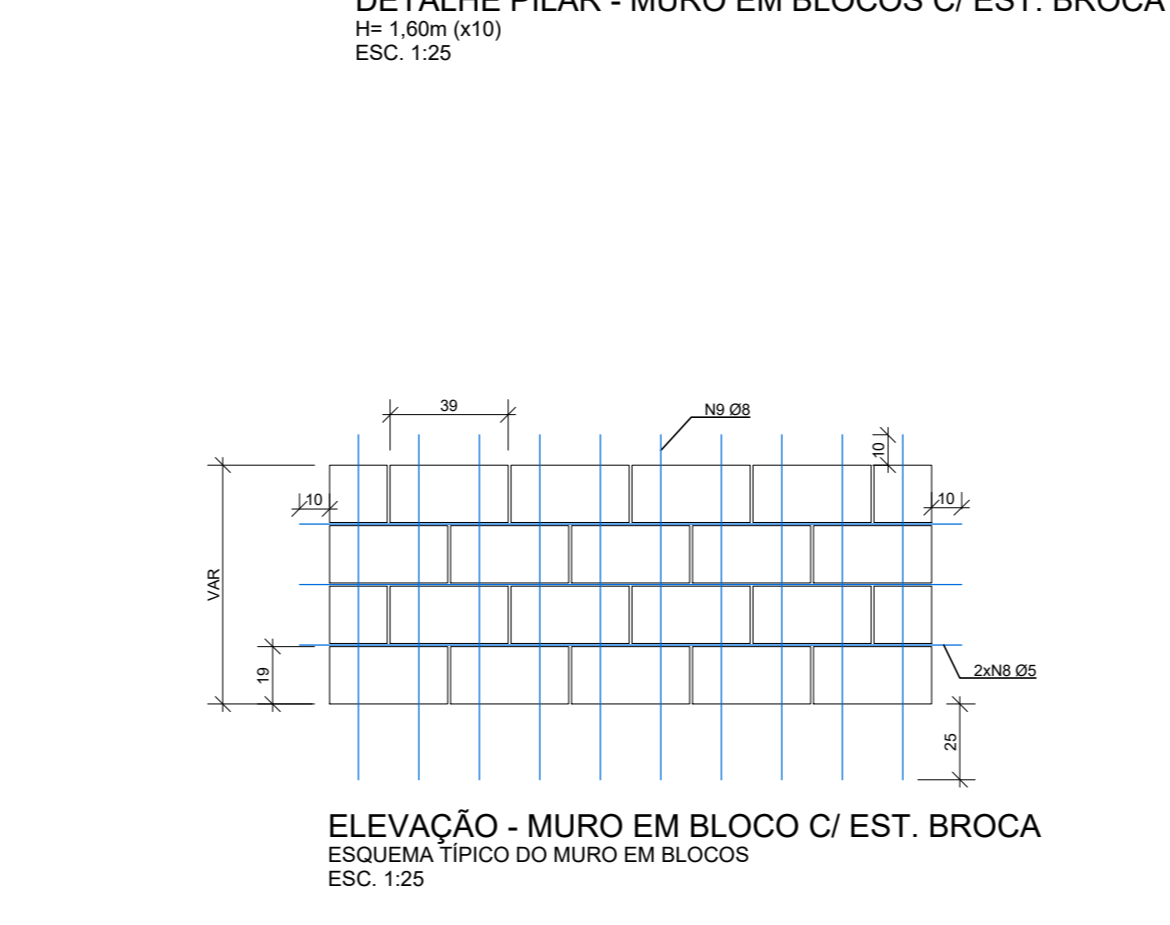
DETALHE PILAR - MURO EM BLOCOS C/ EST. BROCA
H=1,35m (L17)
ESC. 1:25



DETALHE PILAR - MURO EM BLOCOS C/ EST. BROCA
H=1,35m (L17)
ESC. 1:25

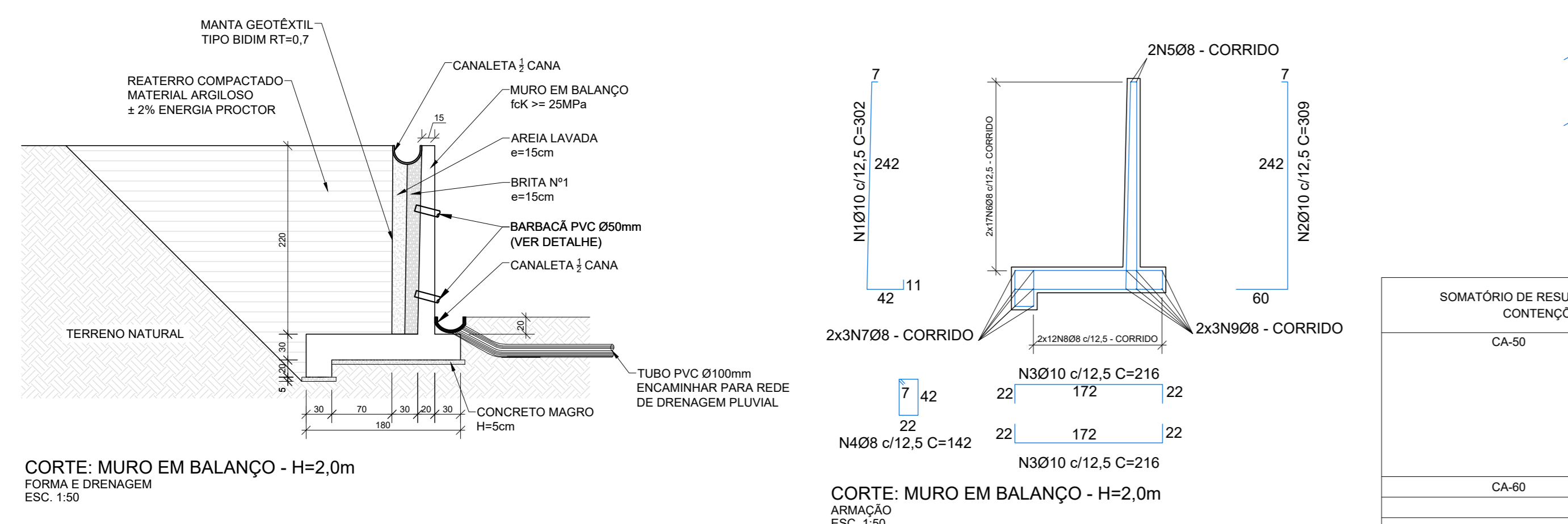


VISTA ISOMÉTRICA EXPLODIDA - MURO EM BLOCO C/ EST. BROCA
SEM ESCALA



ELEVÇÃO - MURO EM BLOCO C/ EST. BROCA
ESQUEMA TÍPICO DO MURO EM BLOCOS
ESC. 1:25

QUANTITATIVOS CONTENÇÕES 1 A 5									
ELEMENTOS	FORMAS (m²)	CONCRETO MAGRO (m³)	CONCRETO ESTRUTURAL (m³)	ESCAVAÇÃO (m³)	REATERRO COMPACTADO (m³)	BOTA FORA (m³)			
MURO EM BALANÇO (H=3m)	68,64	1,34	18,11	147,60	119,53	38,08			
MURO EM BALANÇO (H=2m)	137,80	2,58	26,10	208,05	182,37	45,88			
CINTAS	33,89	0,72	5,05	17,32	11,55	5,77			
PILARES	20,62	-	1,96	-	-	-			
VIGAS	19,24	-	1,83	-	-	-			
TOTAL	280,00	4,60	53,00	373,00	293,40	79,50			



CORTE C-C
ESC. 1:50

SOMATÓRIO DE RESUMO DE AÇO GERAL	MURO EM BALANÇO (H=3m)		MURO EM BALANÇO (H=2m)		CINTAS		PILARES		VIGAS		MURO EM BLOCO (H=40cm)		MURO EM BLOCO (EST. BROCA)	
	COMP. TOTAL	PESO (Kg)	COMP. TOTAL	PESO (Kg)	COMP. TOTAL	TOTAL	COMP. TOTAL	TOTAL	COMP. TOTAL	TOTAL	COMP. TOTAL	PESO (Kg)	COMP. TOTAL	PESO (Kg)
CA-50	6,3	901,5	2177,1	859,9	202,2	79,9	321,4	127,0	215,3	85,1	96,5	38,1	271,3	107,1
	8,0	135,8	1523,3	1125,0	-	-	-	-	-	-	-	-	-	-
	12,5	857,7	-	-	-	-	-	-	-	-	-	-	-	-
	18,0	-	-	-	-	-	-	-	-	-	-	-	-	-
	20,0	-	-	-	-	-	-	-	-	-	-	-	-	-
	25,0	-	1265,8	-	1984,9	-	79,9	127,0	85,1	-	38,1	-	107,1	-
	5,0	-	-	-	345,6	53,3	26,5	191,5	179,8	27,7	156,0	24,0	387,1	56,5
TOTAL		1265,8		1984,9		133,1	26,5	191,5		112,7		24,0	387,1	56,5
TOTAL (K)	0,0	1265,8	0,0	1984,9	0,0	133,1	26,5	191,5	0,0	112,7	0,0	24,0	387,1	56,5

NOTAS

- Medidas em cm, bôlas em mm, elevações e coordenadas em m, salvo indicação em contrário.
- Para demais NOTAS e ver prancha 01/24

REVISÃO

REVISÃO	DATA	REVISOR	DESCRIÇÃO	PROJETO
01	11/02/2025	REVISOR	REVISÃO	F.S.F.
02	04/02/2025	REVISOR	REVISÃO	F.S.F.
03	14/11/2024	REVISOR	REVISÃO	F.S.F.

CONTRATANTE: CONSORCIO FP PROJETOS
CONTRATADA: ANJELAR CONSULTORIA E SERVIÇOS
PROJETO: PROJETO DE ESTRUTURAS DE CONCRETO ARMADO
FORMA E DETALHAMENTO DAS CONTENÇÕES

ÁREA: 709,96m²
ESCALA: 3800-00
ENTREGA: 24/24
INDICADA: 03