

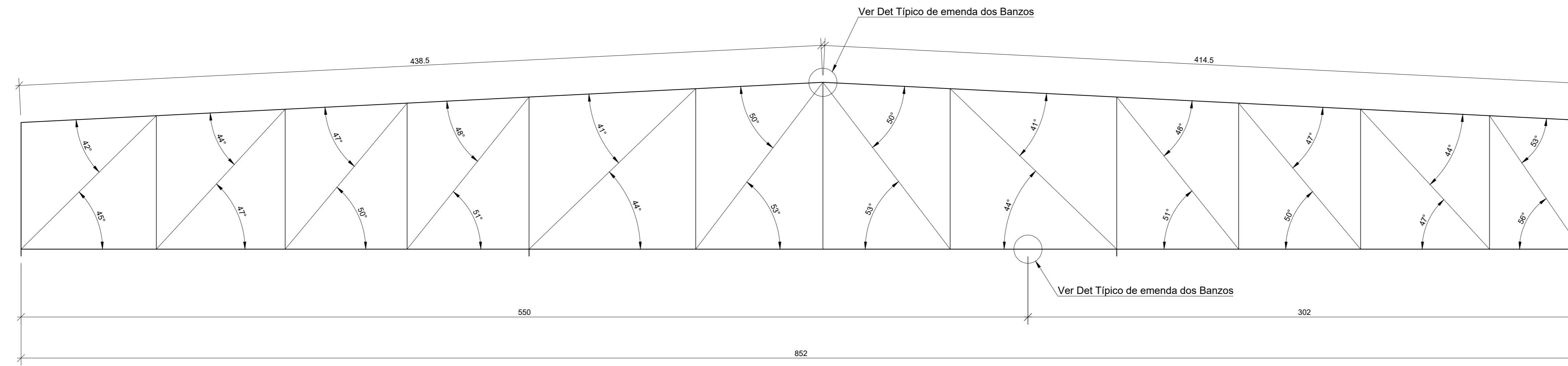
NOTAS GERAIS

NOTA SOBRE EXECUÇÃO DO PROJETO:

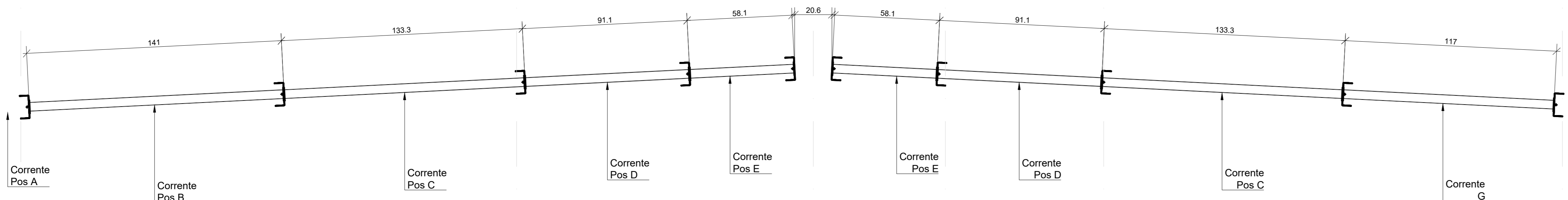
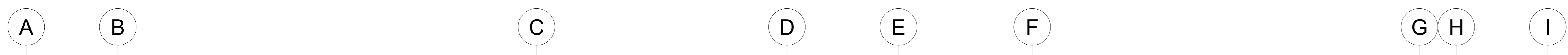
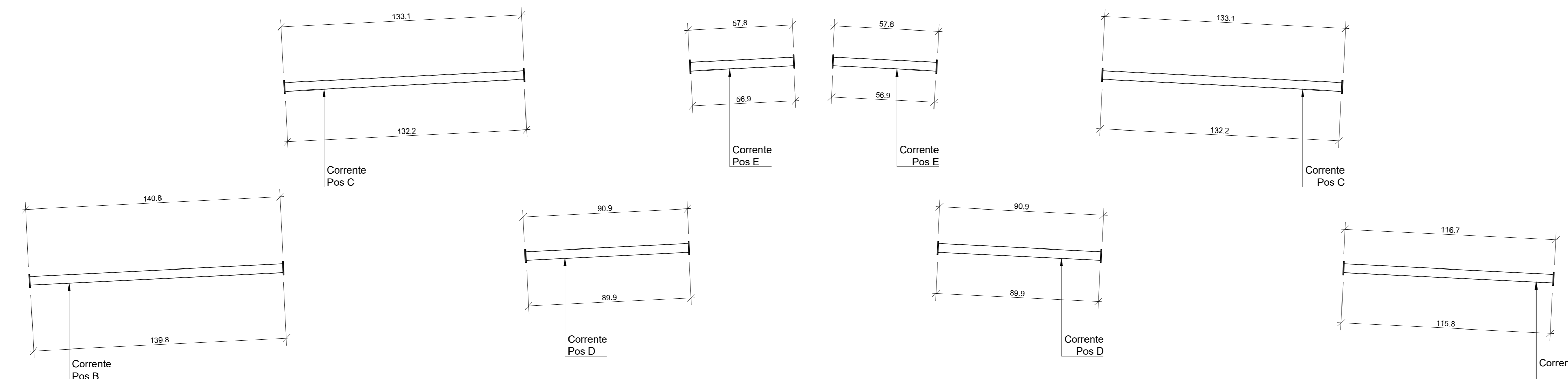
- TODAS AS COTAS ESTÃO EM "cm" E OS DETALHAMENTOS ESTÃO INDICADOS EM "mm".
- TODAS AS MEDIDAS DEVEM SER VERIFICADAS E INSPECIONADAS NA OBRA.
- A LOCAÇÃO DA OBRA E OS NÍVEIS TÊM COMO REFERÊNCIA O PROJETO EXECUTIVO DE ARQUITETURA.
- TODAS AS MEDIDAS CONSTANTES NO PROJETO SÃO DE NÓ A NÓ (@P.T. A @P.T.). DURANTE A FABRICAÇÃO E MONTAGEM, AS PEÇAS DEVEM SER AJUSTADAS CONFORME O CASO.
- TODAS AS SOLDAS DEVEM SER INSPECIONADAS E REGISTRADAS POR PROFISSIONAL HABILITADO, CERTIFICADO PELA FBTS NÍVEL 1, OU SUPERIOR.
- O PROJETO DE EXECUTIVO DE SOLDA DEVE SER ELABORADO PREFERENCIALMENTE POR UM PROFISSIONAL HABILITADO. O PROCESSO DE SOLDAGEM DEVE SER VERIFICADO POR UM PROFISSIONAL HABILITADO CERTIFICADO PELA FBTS CONFORME PRECONIZA AS DIRETRIZES FBTS.

OBSERVAÇÕES GERAIS

- SOLO DOS FUNDOS DE CINTAS E SAPATAS DEVERÃO SER DEVIDAMENTE COMPACTADOS ANTES DA APLICAÇÃO DO LASTRO DE CONCRETO MAGRO.
  - AS CINTAS, BLOCOS E PILARES DEVERÃO SER IMPERMEABILIZADOS ATÉ A ALTURA 1,5m.
  - É OBRIGATÓRIO CONTROLE TECNOLÓGICO DO CONCRETO.
  - DIÂMETRO MÁXIMO CARACTERÍSTICO DO AGREGADO GRAÚDO = 19 mm.
  - QUALQUER MODIFICAÇÃO REALIZADA NOS DIMENSIONAMENTOS E ESPECIFICAÇÕES EXISTENTES NESSE PROJETO DEVERÁ SER COMUNICADA AO PROJETISTA.
  - O PROJETISTA NÃO SE RESPONSABILIZARÁ POR EVENTUAIS ALTERAÇÕES DESTA PROJETO DURANTE SUA EXECUÇÃO. QUALQUER MODIFICAÇÃO, O MESMO DEVERÁ SER CONTACTADO.
  - PARA DEMAIS INFORMAÇÕES E ANÁLISES, CONSULTAR MEMORIAL DESCRITIVO
- A GARANTIA DO PROJETO ESTRUTURAL ESTÁ CONDICIONADA AOS SEGUINTE FATORES:
- EXECUÇÃO POR PROFISSIONAL RESPONSÁVEL HABILITADO PELO CREA;
  - OBEDECER A TODAS AS NORMAS DA ABNT EM VIGOR NA EXECUÇÃO DA OBRA, INCLUSIVE COM TODOS OS ENSAIOS PREVISTOS;
  - NÃO ALTERAR O PROJETO NA EXECUÇÃO E APÓS A CONCLUSÃO DA OBRA;
  - NÃO ALTERAR OS CARREGAMENTOS OU AS CONDIÇÕES PREVISTAS EM PROJETO;
  - VISTORAR A ESTRUTURA A CADA 3 (TRÊS) ANOS, CONFORME ABNT NBR 5674, PARA VERIFICAR AS CONDIÇÕES E FUNCIONAMENTO DA ESTRUTURA, O USO E MANUTENÇÃO ADEQUADOS;
  - A RESPONSABILIDADE DE REPASSAR INFORMAÇÕES AOS PROPRIETÁRIOS OU USUÁRIOS SOBRE O USO, OPERAÇÃO E MANUTENÇÃO DE EDIFICAÇÃO É DO RESPONSÁVEL TÉCNICO PELA EXECUÇÃO DA ESTRUTURA;
  - IMPERMEABILIZAR CINTAS E OS PILARES ATÉ 1,50 METRO DE ALTURA ACIMA DO NÍVEL DO TERRENO, COM MANTA LÍQUIDA, CONFORME INSTRUÇÃO DO FABRICANTE;
  - TODAS AS MEDIDAS DEVERÃO SER CONFERIDAS NO LOCAL;
  - NÃO MEDIR OS DESENHOS, SEGUIR AS COTAS; DIREITOS AUTORAIS RESERVADOS: LEI FEDERAL 5988 DE 14/12/1974.



VISTA - EIXO 7 & 8  
ÂNGULO E EMENDA DA TRELIÇA  
Esc. 1:20



DETALHAMENTO DAS CORRENTES - EIXO 7 & 8  
Esc. 1:20

NOTAS

- O PROJETISTA NÃO SE RESPONSABILIZARÁ POR EVENTUAIS ALTERAÇÕES DESTA PROJETO DURANTE SUA EXECUÇÃO. QUALQUER MODIFICAÇÃO, O MESMO DEVE SER CONTACTADO.
- ESTE PROJETO FOI BASEADO EM INFORMAÇÕES FORNECIDAS PELO LEVANTAMENTO PLANALTIMÉTRICO.
- QUALQUER MODIFICAÇÃO OU DÚVIDA DEVERÁ SER IMEDIATAMENTE COMUNICADA POR ESCRITO AO PROJETISTA.
- PARA DEMAIS INFORMAÇÕES E ANÁLISES, CONSULTAR MEMORIAL DESCRITIVO E PLANILHA ORÇAMENTÁRIA.
- MEDIDAS EM CENTÍMETROS E ELEVAÇÕES EM METRO, SALVO INDICAÇÕES EM CONTRÁRIO.
- PARA DEMAIS NOTAS, VER PRANCHA 01/27

OBSERVAÇÕES:

-TODAS AS MEDIDAS DEVERÃO SER CONFERIDAS NO LOCAL.  
-EM CASO DE DÚVIDA, CONSULTAR OS RESPONSÁVEIS TÉCNICOS PELO TELEFONE: (31) 2528 6037  
-NÃO MEDIR OS DESENHOS, SEGUIR COTAS.  
-DIREITOS AUTORAIS RESERVADOS L.F.5988 DE 14/12/1973

VERSÕES	REVISÃO	DATA	EMISSÃO INICIAL	DESCRIÇÃO	VERIFICADO POR:
	00	20/12/2024			

<p>CONTRATADA: CONSORCIO FP PROJETOS CNPJ 55.079.041/0001-07</p>	<p>RESPONSÁVEL TÉCNICO: CONSORCIO FP PROJETOS EMP 55.079.041/0001-07 P. AVELAR-CONSULTORIA E SERVIÇOS EMP 24.121.744/0001-22. END: RUA ARAGUARI, 511, 7º ANDAR, BARRO PRETO, BELO HORIZONTE/MG CREA-MG 076142-7 CAU-MG 38656-1</p> <p>RT:  Paulo Apolinário Gomes Eng. PAULO H. R. BAESSE CREA-MG 053341/D AUTORIA DO PROJETO</p> <p>ARG. COORDENADOR: Arg. TAMIRES P. MELO COLABORAÇÃO: JANDER SANTOS</p>
<p>CONTRATANTE: </p>	<p>PROJETO DE ESTRUTURAS METÁLICAS ÁREA: 335m² CEP: 38950-000 FOLHA: 11/18</p> <p>ENDEREÇO: AV. GETÚLIO VARGAS, S/N, BAIRRO JARDIM PROJETO: PROJETO EXECUTIVO DELEGACIA: PROJETO EXECUTIVO ESCALA: INDICADA ENTREGA: 01</p> <p>TÍTULO: ÂNGULO DAS DIAGONAIS E DETALHAMENTO DAS CORRENTES - EIXO 7 &amp; 8 CNPJ 18.584.961/0001-56</p>