

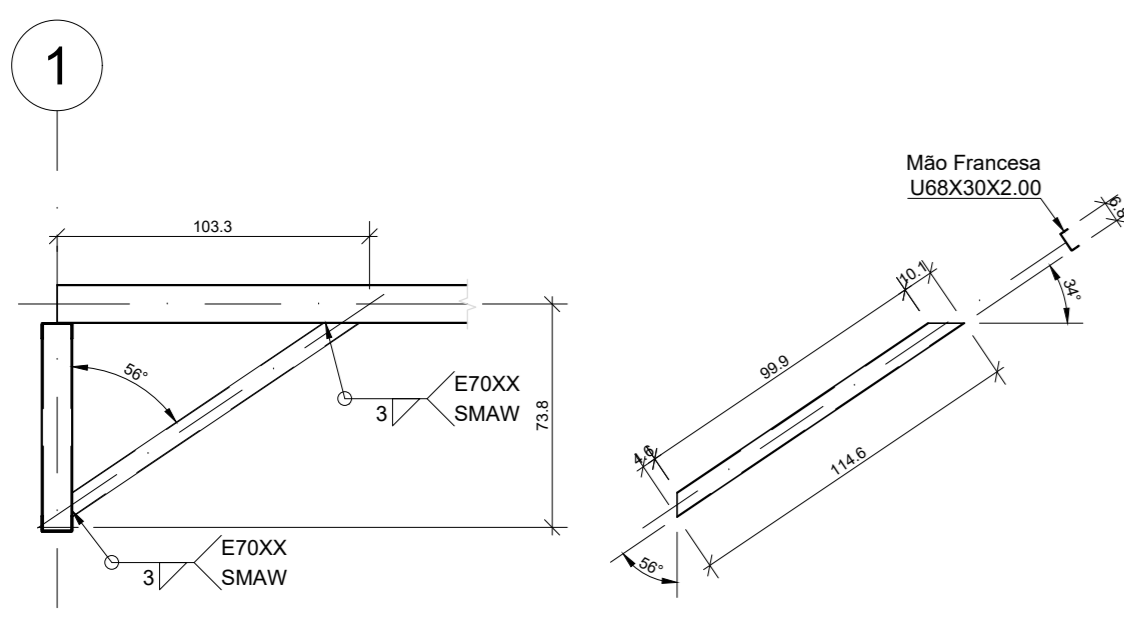
NOTAS GERAIS

NOTA SOBRE EXECUÇÃO DO PROJETO:

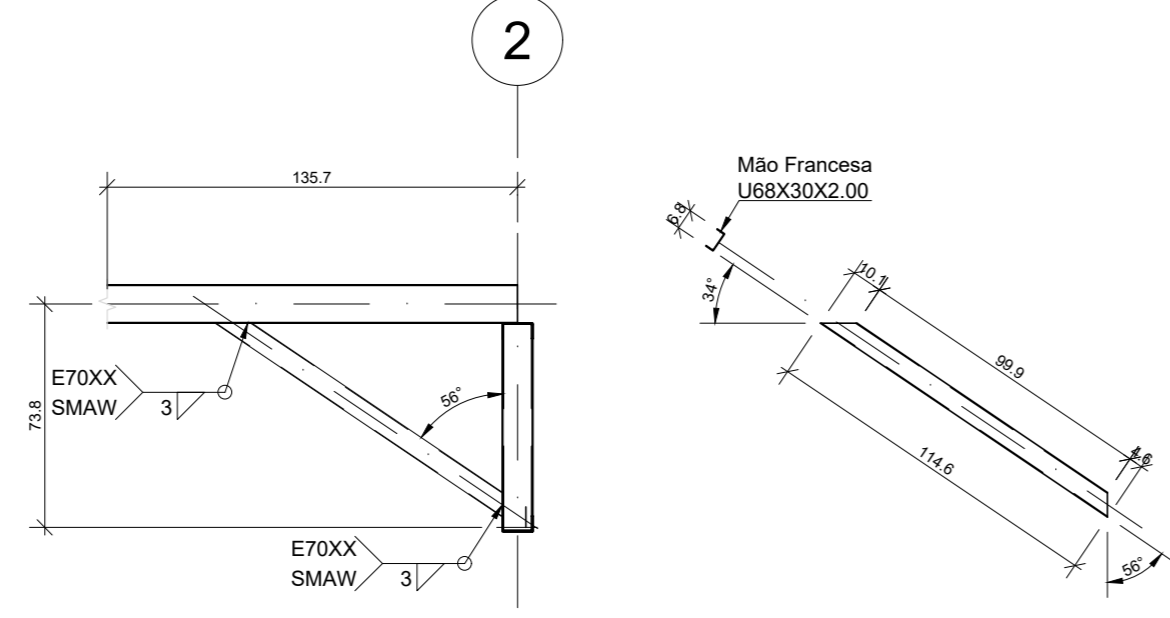
- TODAS AS COTAS ESTÃO EM "cm" E OS DETALHAMENTOS ESTÃO INDICADOS EM "mm".
- TODAS AS MEDIDAS DEVEM SER VERIFICADAS E INSPECIONADAS NA OBRA.
- A LOCAÇÃO DA OBRA E OS NÍVEIS TÊM COMO REFERÊNCIA O PROJETO EXECUTIVO DE ARQUITETURA.
- TODAS AS MEDIDAS CONSTANTES NO PROJETO SÃO DE NÓ A NÓ (6P-T. A 6P-T.), DURANTE A FABRICAÇÃO E MONTAGEM, AS PEÇAS DEVEM SER AJUSTADAS CONFORME O CASO.
- TODAS AS SOLDAS DEVEM SER INSPECIONADAS E REGISTRADAS POR PROFISSIONAL HABILITADO, CERTIFICADO PELA FBTS NÍVEL 1, OU SUPERIOR.
- O PROJETO DE EXECUTIVO DE SOLDA DEVE SER ELABORADO PREFERENCIALMENTE POR UM PROFISSIONAL HABILITADO. O PROCESSO DE SOLDAGEM DEVE SER VERIFICADO POR UM PROFISSIONAL HABILITADO CERTIFICADO PELA FBTS CONFORME PRECONIZAS AS DIRETRIZES FBTS.

OBSERVAÇÕES GERAIS

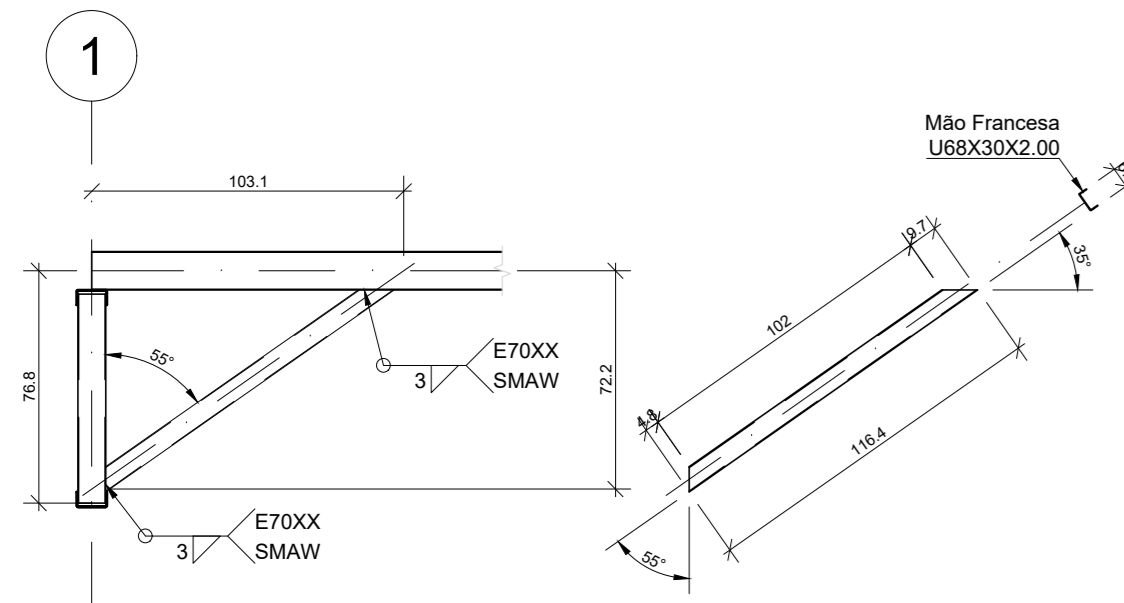
- O SOLO DOS FUNDOS DE CINTAS E SAPATAS DEVERÃO SER DEVIDAMENTE COMPACTADOS ANTES DA APLICAÇÃO DO LASTRO DE CONCRETO MAGRO.
  - AS CINTAS, BLOCOS E PILARES DEVERÃO SER IMPERMEABILIZADOS ATÉ A ALTURA 1,5m.
  - É OBRIGATÓRIO CONTROLE TECNOLÓGICO DO CONCRETO.
  - DIÂMETRO MÁXIMO CARACTERÍSTICO DO AGREGADO GRAUADO = 19 mm.
  - QUALQUER MODIFICAÇÃO REALIZADA NOS DIMENSIONAMENTOS E ESPECIFICAÇÕES EXISTENTES NESSE PROJETO DEVERÁ SER COMUNICADA AO PROJETISTA.
  - O PROJETISTA NÃO SE RESPONSABILIZARÁ POR EVENTUAIS ALTERAÇÕES DESTE PROJETO DURANTE SUA EXECUÇÃO. QUALQUER MODIFICAÇÃO, O MESMO DEVERÁ SER CONTACTADO.
  - PARA DEMAIS INFORMAÇÕES E ANÁLISES, CONSULTAR MEMORIAL DESCRITIVO
- A GARANTIA DO PROJETO ESTRUTURAL ESTÁ CONDICIONADA AOS SEGUINTE FATORES:
- EXECUÇÃO POR PROFISSIONAL RESPONSÁVEL HABILITADO PELO CREA;
  - OBEDECER A TODAS AS NORMAS DA ABNT EM VIGOR NA EXECUÇÃO DA OBRA, INCLUSIVE COM TODOS OS ENSAIOS PREVISTOS;
  - NÃO ALTERAR O PROJETO NA EXECUÇÃO E APÓS A CONCLUSÃO DA OBRA;
  - NÃO ALTERAR OS CARREGAMENTOS OU AS CONDIÇÕES PREVISTAS EM PROJETO;
  - VISTORAR A ESTRUTURA A CADA 3 (TRÊS) ANOS, CONFORME ABNT NBR 5674, PARA VERIFICAR AS CONDIÇÕES E FUNCIONAMENTO DA ESTRUTURA, O USO E MANUTENÇÃO ADEQUADOS;
  - A RESPONSABILIDADE DE REPASSAR INFORMAÇÕES AOS PROPRIETÁRIOS OU USUÁRIOS SOBRE O USO, OPERAÇÃO E MANUTENÇÃO DE EDIFICAÇÃO É DO RESPONSÁVEL TÉCNICO PELA EXECUÇÃO DA ESTRUTURA;
  - IMPERMEABILIZAR CINTAS E OS PILARES ATÉ 1,50 METRO DE ALTURA ACIMA DO NÍVEL DO TERRENO, COM MANTA LÍQUIDA, CONFORME INSTRUÇÃO DO FABRICANTE;
  - TODAS AS MEDIDAS DEVERÃO SER CONFIRADAS NO LOCAL;
  - NÃO MEDIR OS DESENHOS, SEGUIR AS COTAS; DIREITOS AUTORAIS RESERVADOS: LEI FEDERAL 5988 DE 14/12/1973.



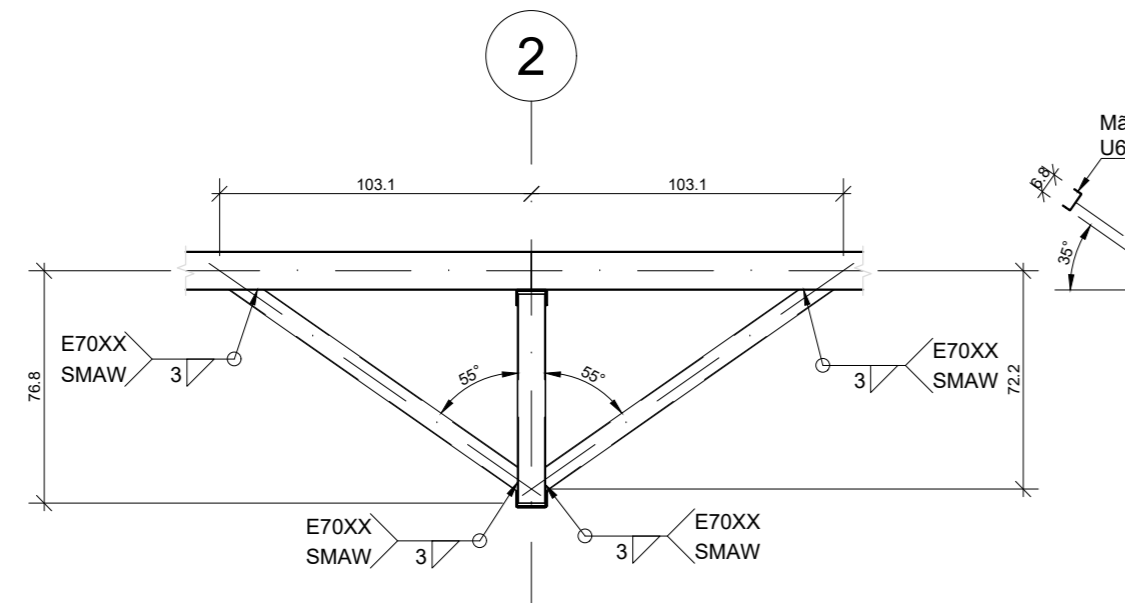
Det. Tip. 01 - Eixo L1 & L2  
DETALHAMENTO DA MÃO FRANCESA  
Esc. 1:25



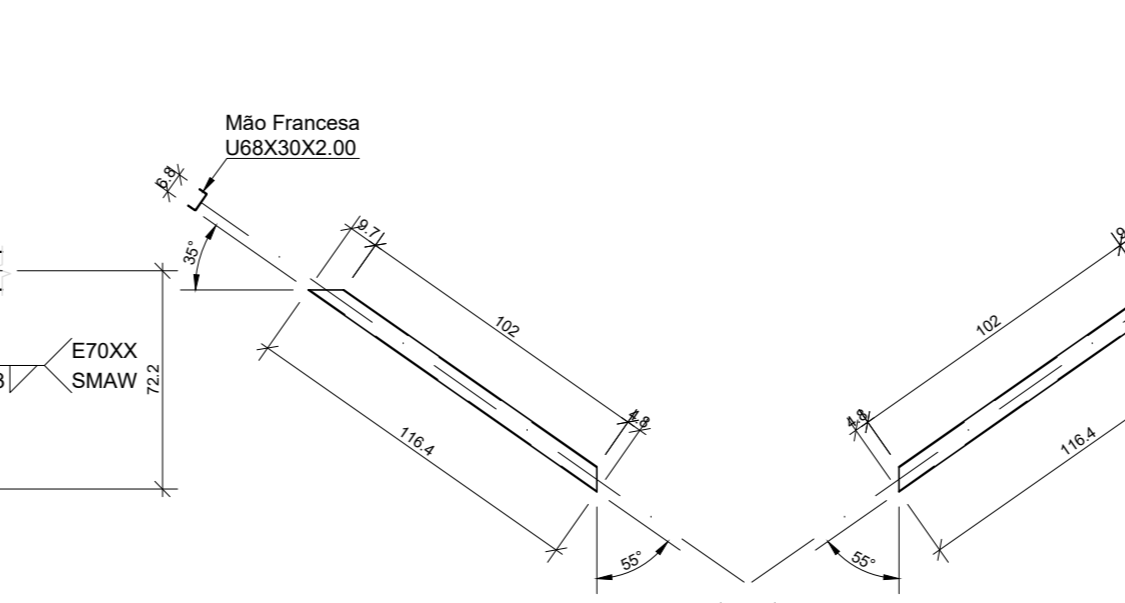
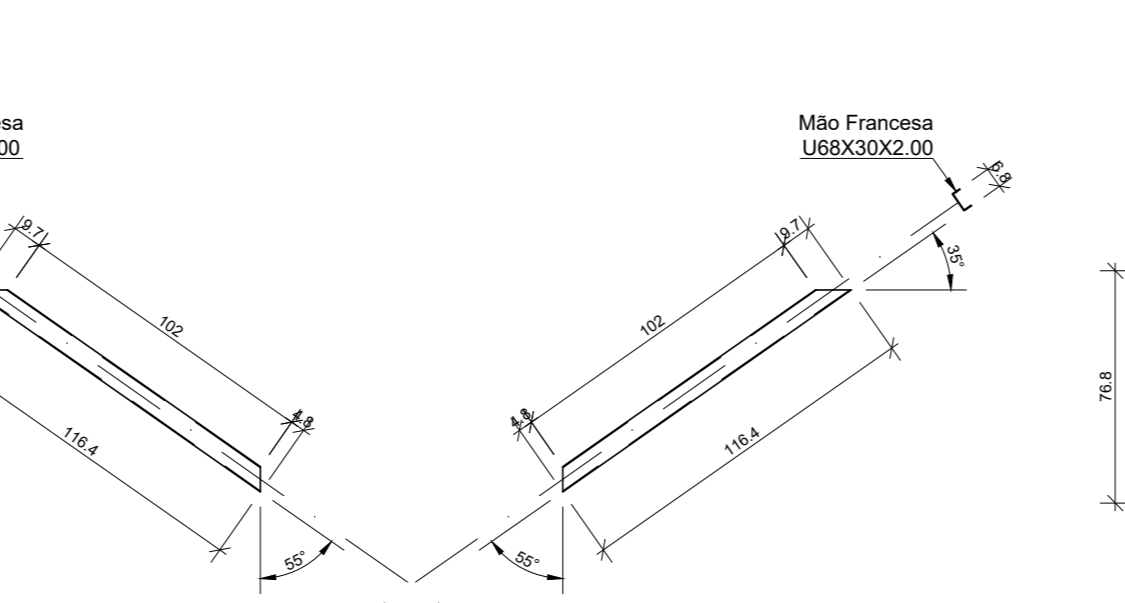
Det. Tip. 02 - Eixo L1 & L2  
DETALHAMENTO DA MÃO FRANCESA  
Esc. 1:25



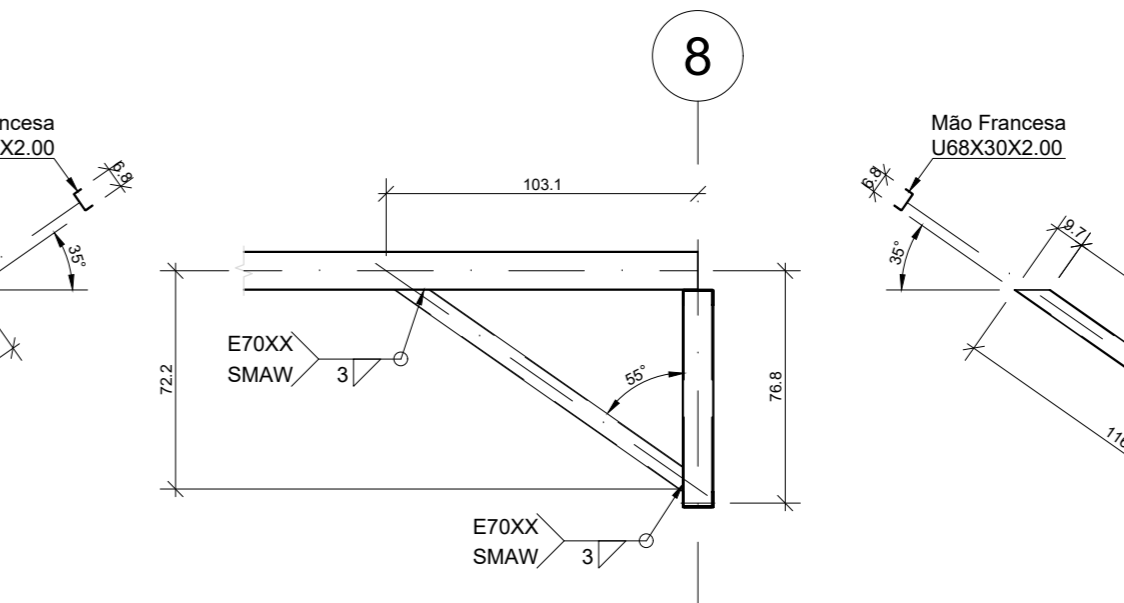
Det. Tip. 01 - Eixo L2  
DETALHAMENTO DA MÃO FRANCESA  
Esc. 1:25



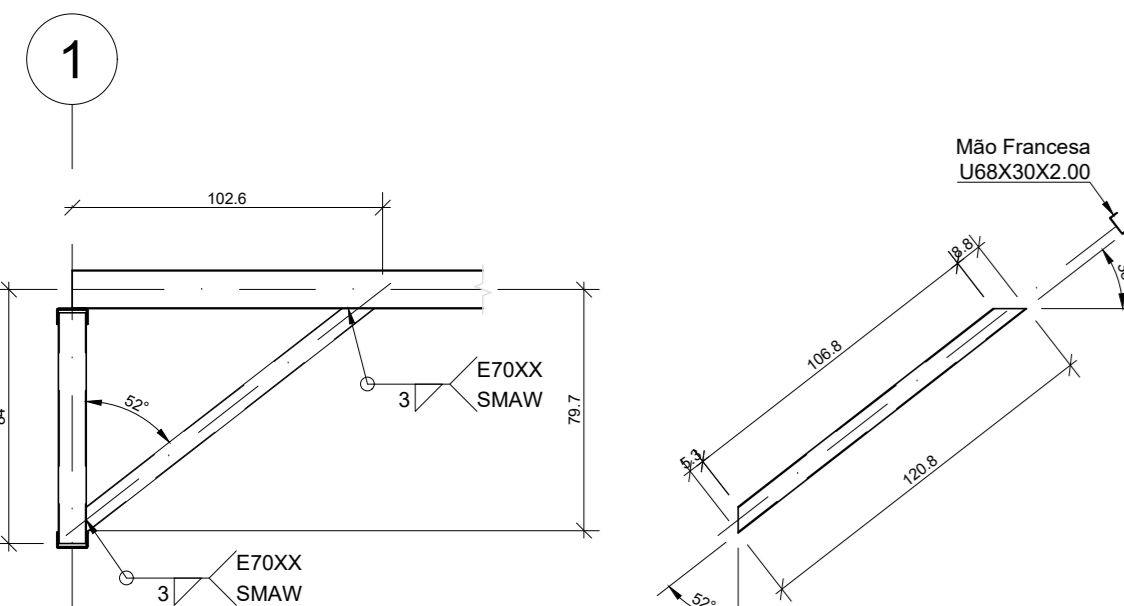
Det. Tip. 02 - Eixo L2  
DETALHAMENTO DA MÃO FRANCESA  
Esc. 1:25



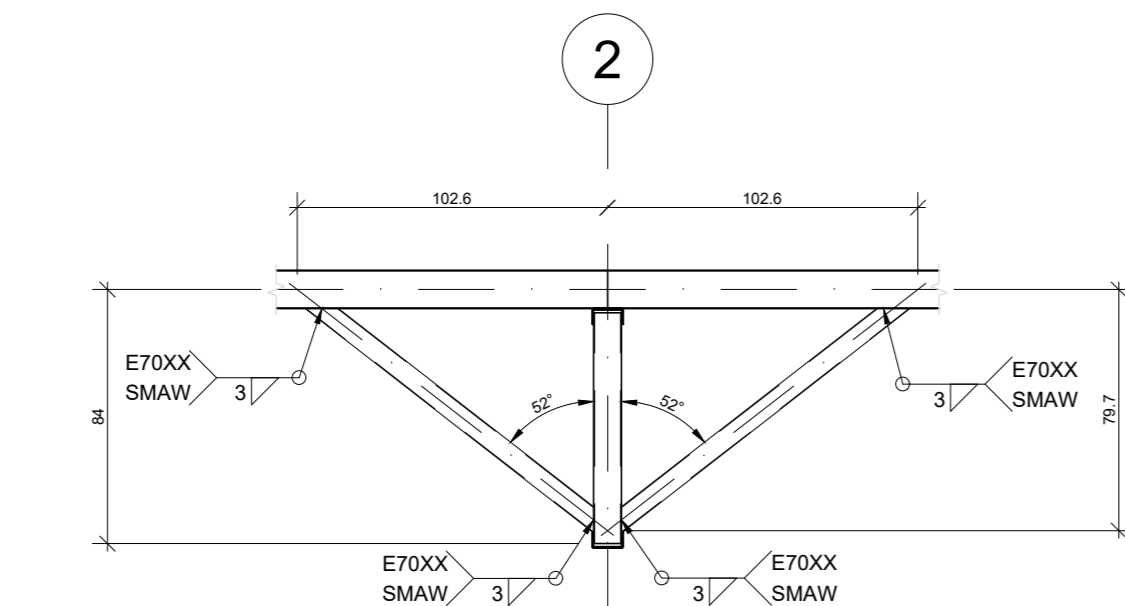
Det. Tip. 03 - Eixo L2  
DETALHAMENTO DA MÃO FRANCESA  
Esc. 1:25



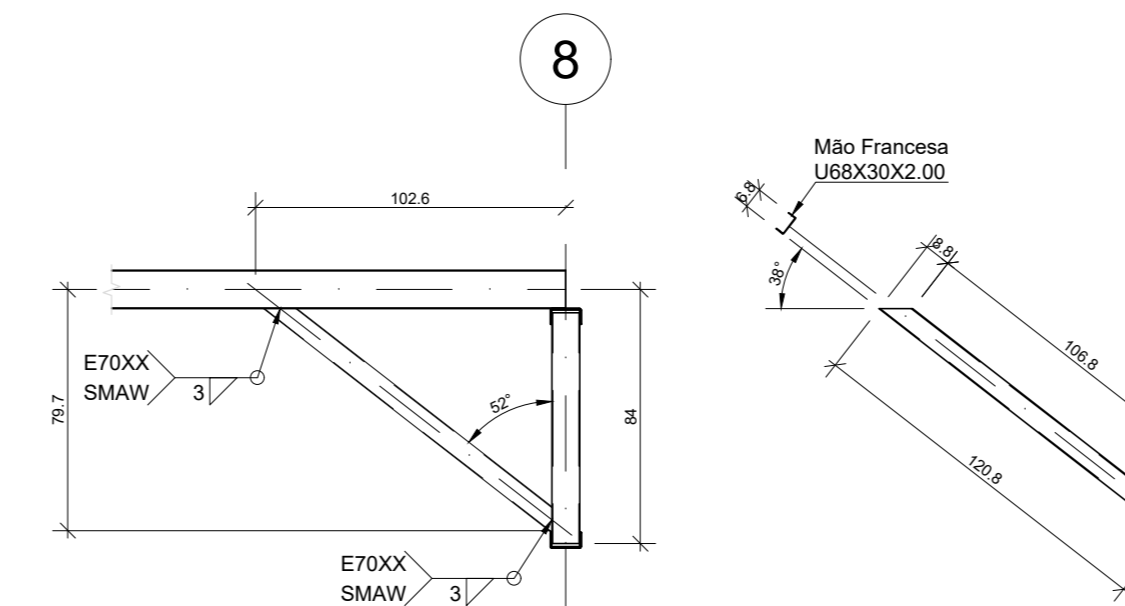
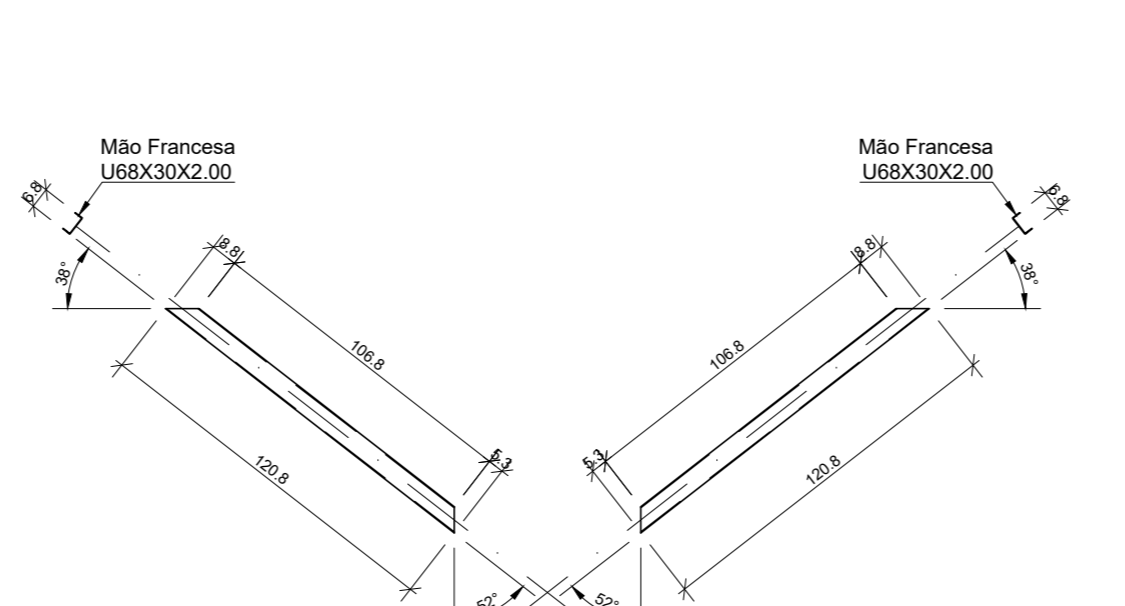
Det. Tip. 04 - Eixo L2  
DETALHAMENTO DA MÃO FRANCESA  
Esc. 1:25



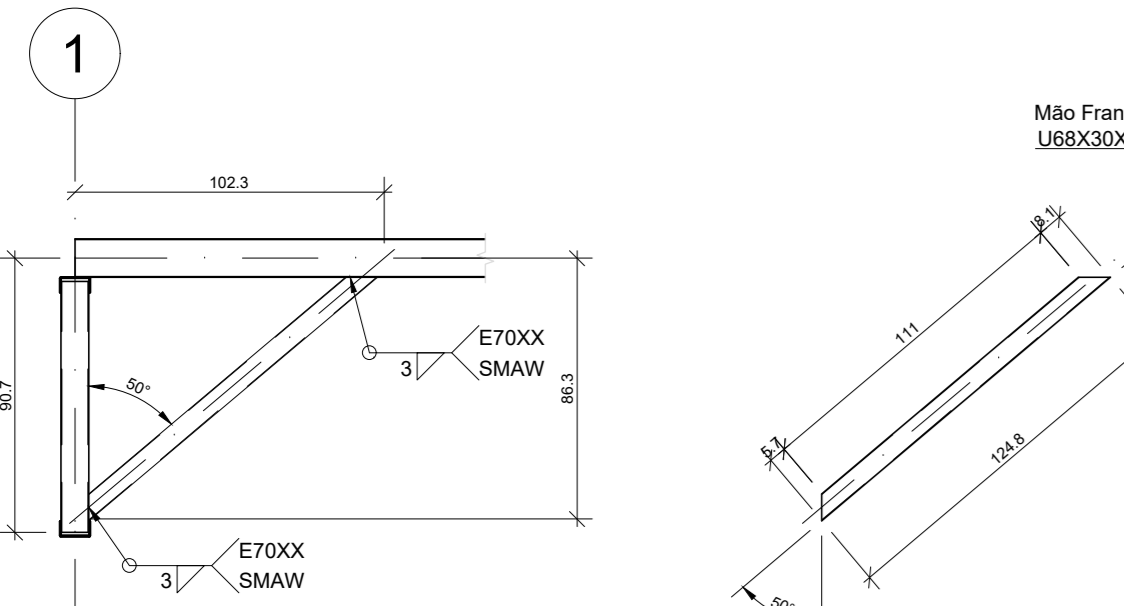
Det. Tip. 01 - Eixo L3  
DETALHAMENTO DA MÃO FRANCESA  
Esc. 1:25



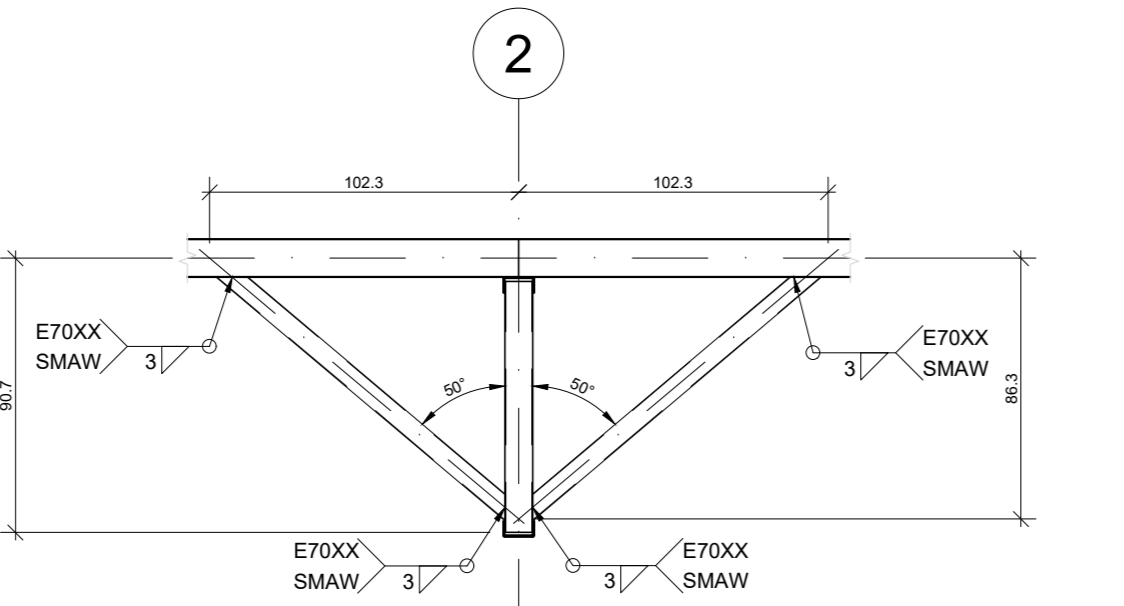
Det. Tip. 02 - Eixo L3  
DETALHAMENTO DA MÃO FRANCESA  
Esc. 1:25



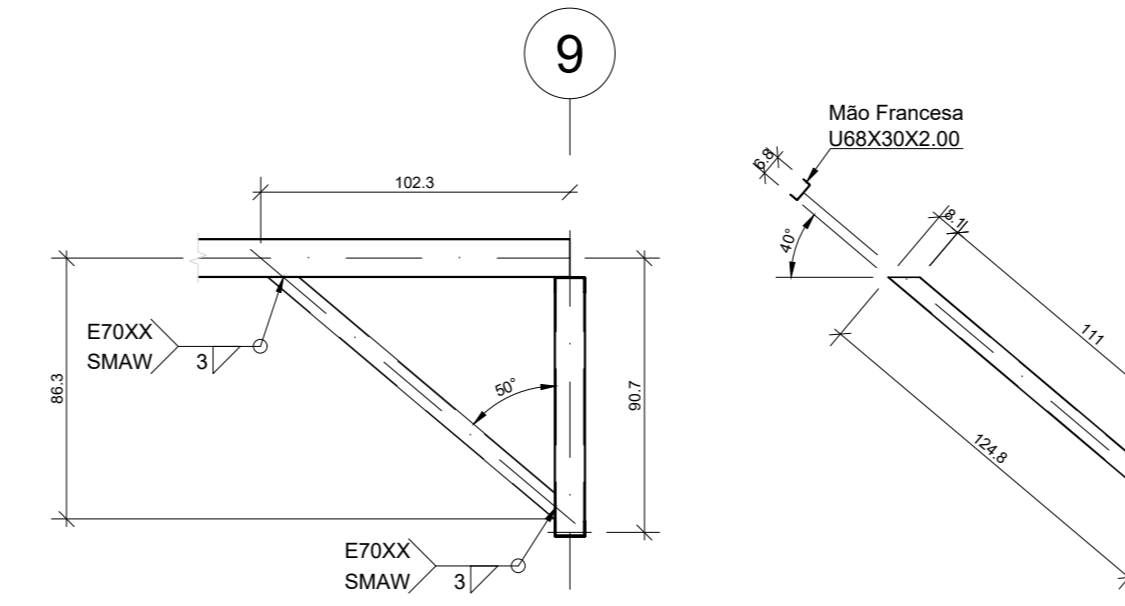
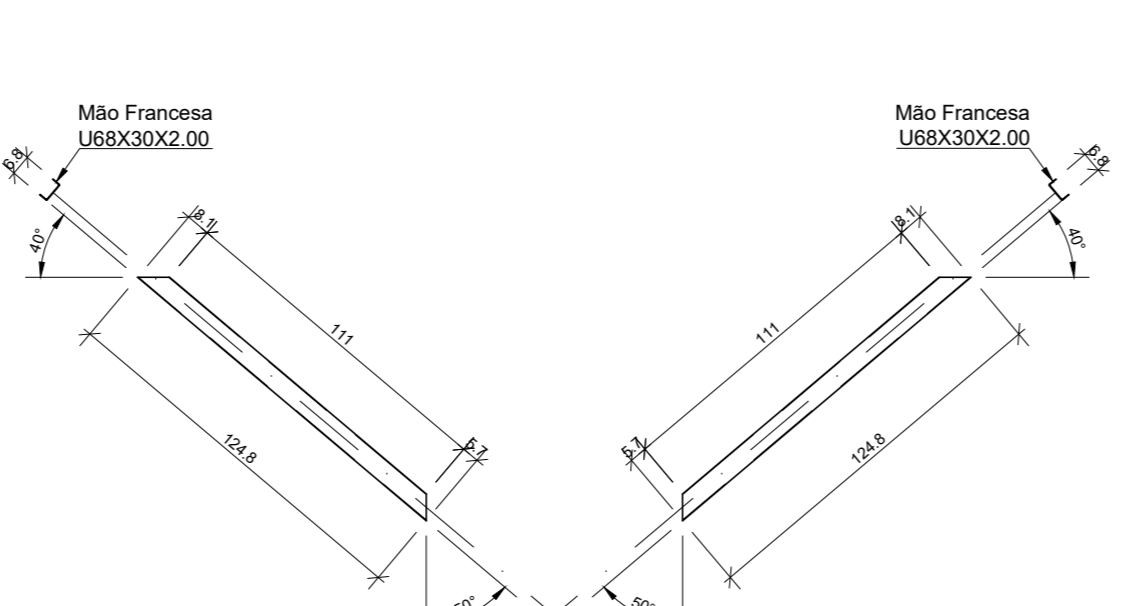
Det. Tip. 03 - Eixo L3  
DETALHAMENTO DA MÃO FRANCESA  
Esc. 1:25



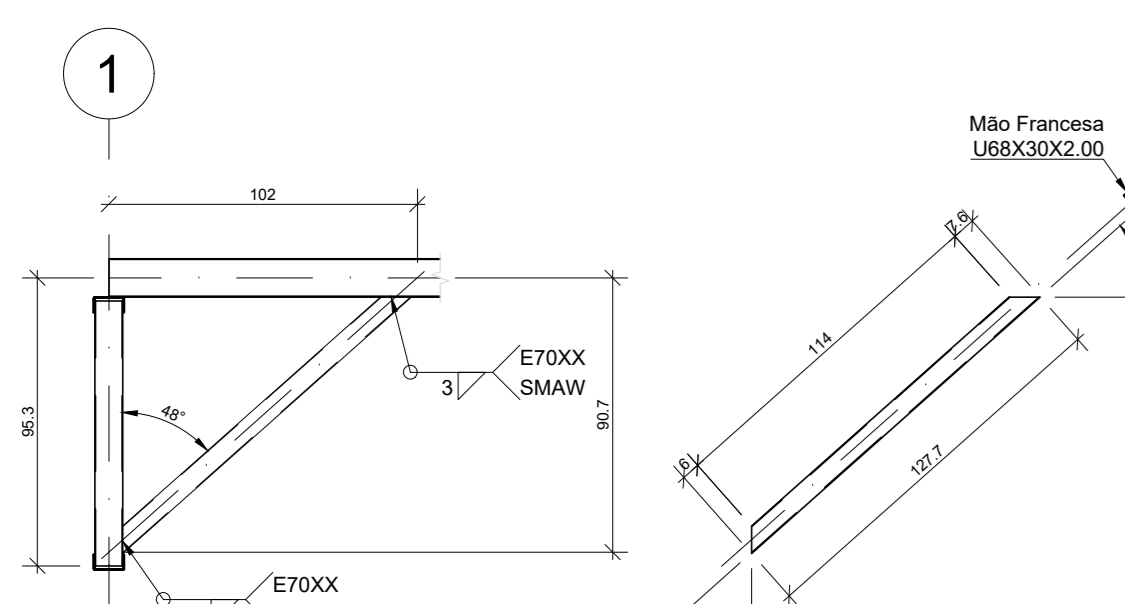
Det. Tip. 01 - Eixo L4  
DETALHAMENTO DA MÃO FRANCESA  
Esc. 1:25



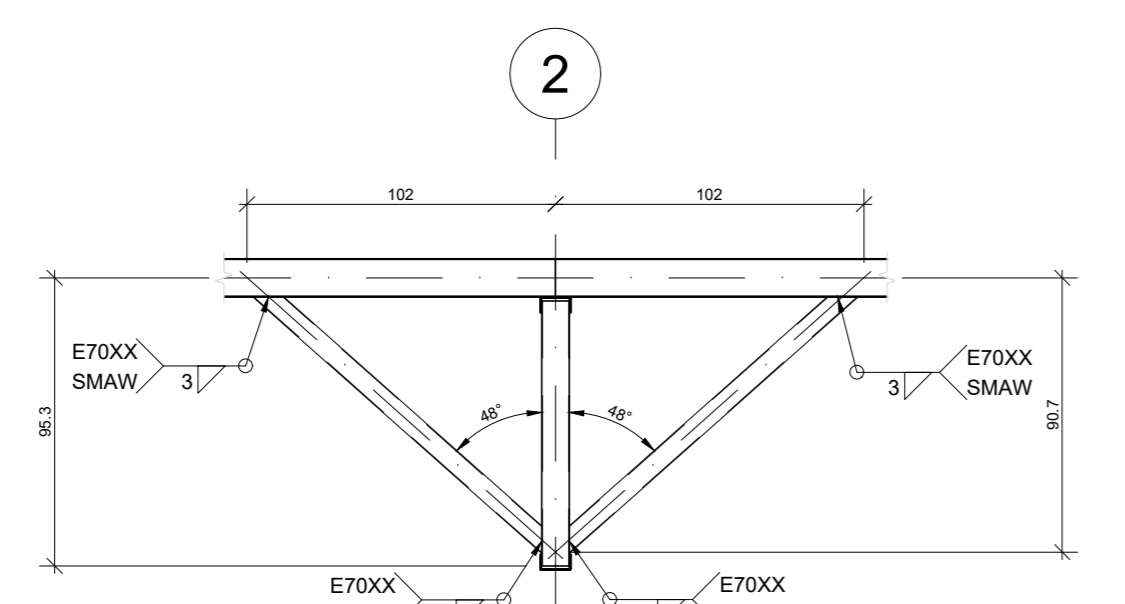
Det. Tip. 02 - Eixo L4  
DETALHAMENTO DA MÃO FRANCESA  
Esc. 1:25



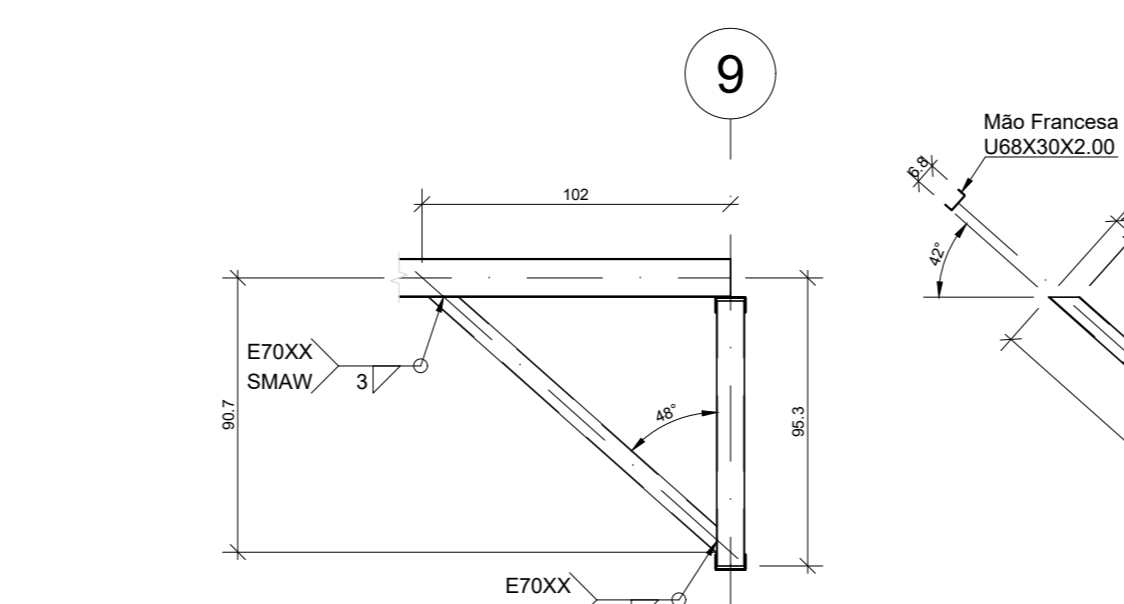
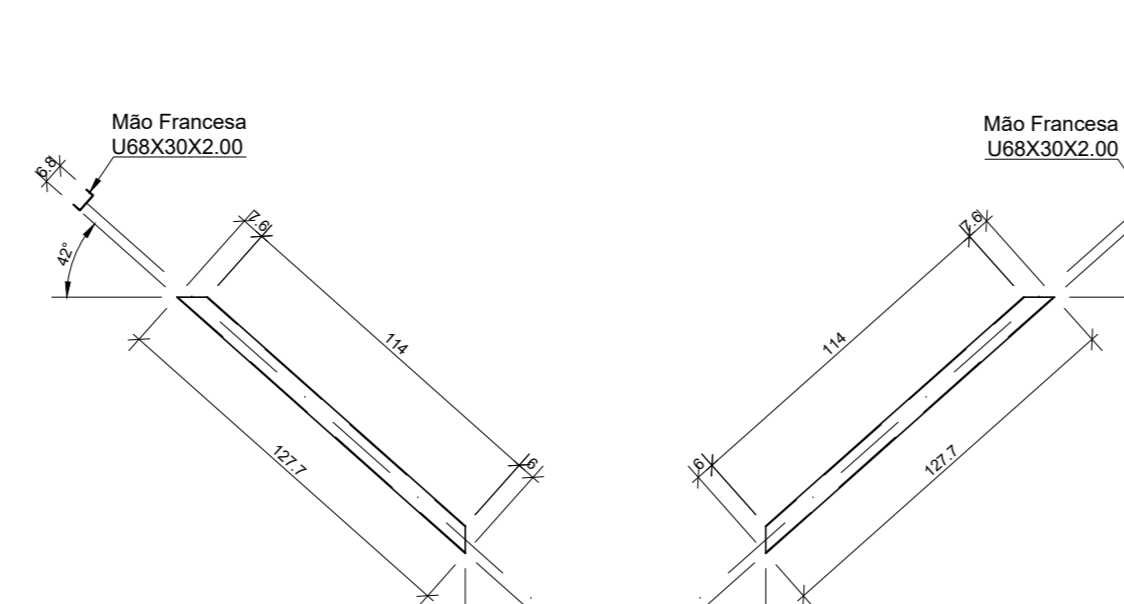
Det. Tip. 03 - Eixo L4  
DETALHAMENTO DA MÃO FRANCESA  
Esc. 1:25



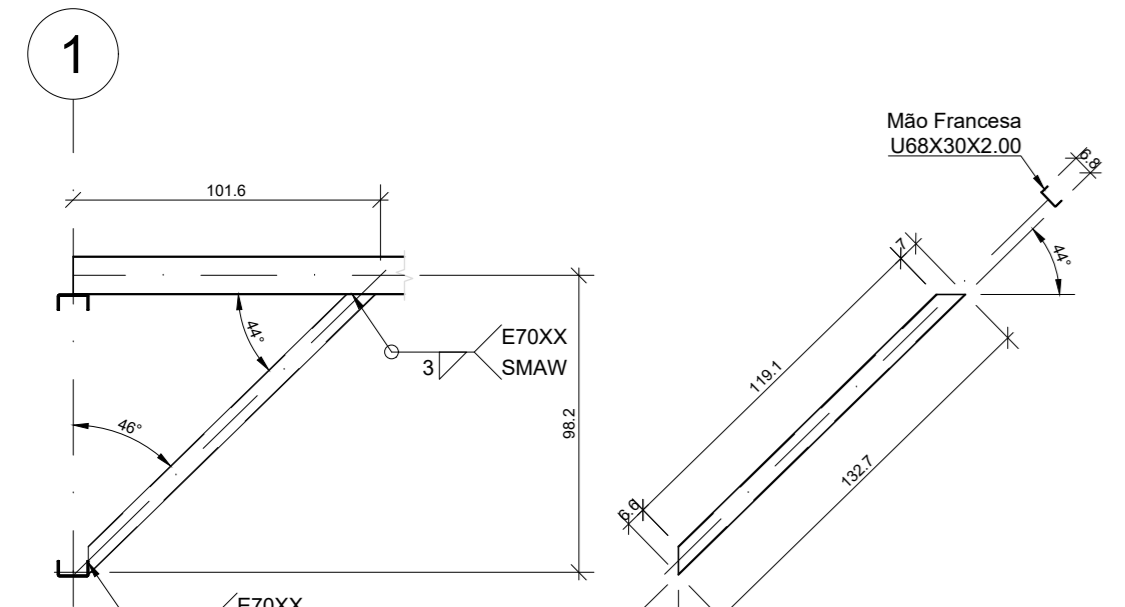
Det. Tip. 01 - Eixo L5 & L8  
DETALHAMENTO DA MÃO FRANCESA  
Esc. 1:25



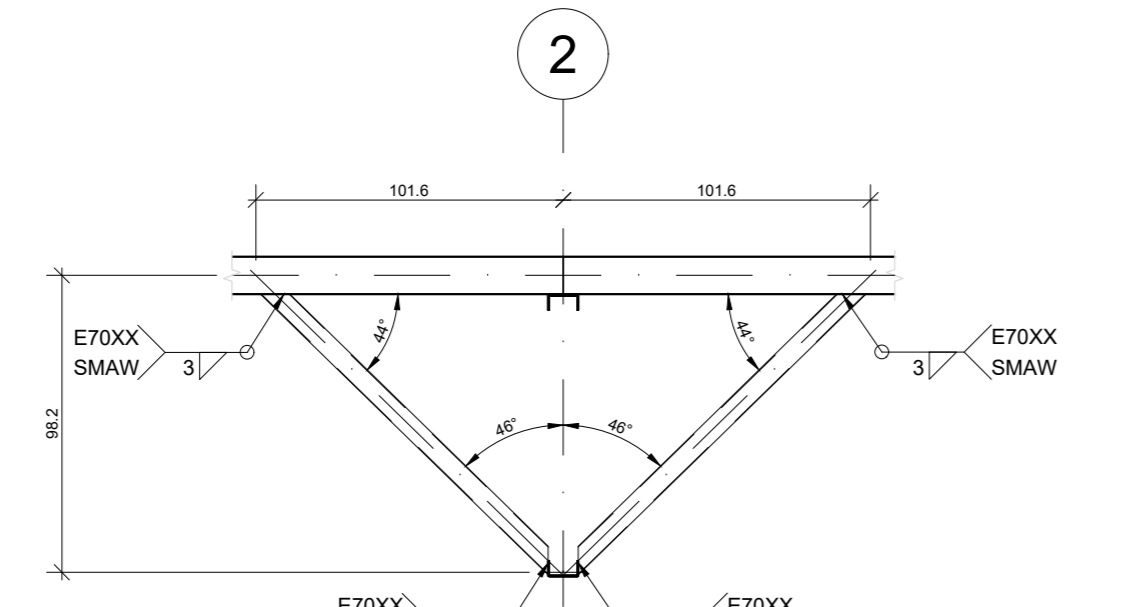
Det. Tip. 02 - Eixo L5 & L8  
DETALHAMENTO DA MÃO FRANCESA  
Esc. 1:25



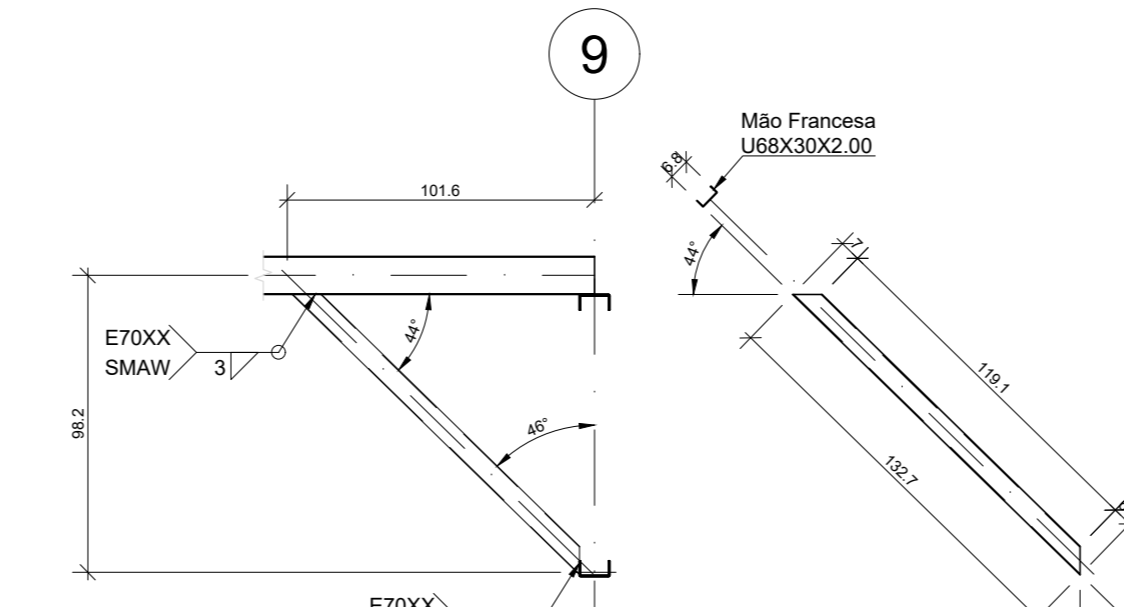
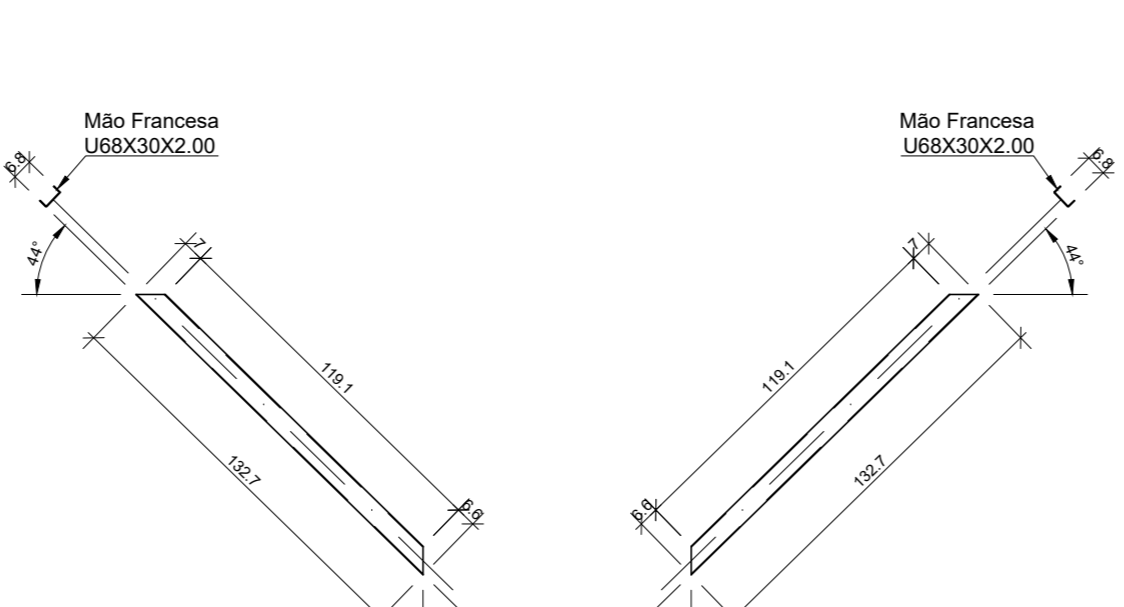
Det. Tip. 03 - Eixo L5 & L8  
DETALHAMENTO DA MÃO FRANCESA  
Esc. 1:25



Det. Tip. 01 - Eixo L6 & L7  
DETALHAMENTO DA MÃO FRANCESA  
Esc. 1:25



Det. Tip. 02 - Eixo L6 & L7  
DETALHAMENTO DA MÃO FRANCESA  
Esc. 1:25



Det. Tip. 03 - Eixo L6 & L7  
DETALHAMENTO DA MÃO FRANCESA  
Esc. 1:25

NOTAS

- O PROJETISTA NÃO SE RESPONSABILIZA POR EVENTUAIS ALTERAÇÕES DESTE PROJETO DURANTE SUA EXECUÇÃO. QUALQUER MODIFICAÇÃO, O MESMO DEVE SER CONTACTADO.
- ESTE PROJETO FOI BASEADO EM INFORMAÇÕES FORNECIDAS PELO LEVANTAMENTO PLANALTIMÉTRICO.
- QUALQUER MODIFICAÇÃO OU DÚVIDA DEVERÁ SER IMEDIATAMENTE COMUNICADA POR ESCRITO AO PROJETISTA.
- PARA DEMAIS INFORMAÇÕES E ANÁLISES, CONSULTAR MEMORIAL DESCRITIVO E PLANILHA ORÇAMENTÁRIA.
- MEDIDAS EM CENTÍMETROS E ELEVAÇÕES EM METRO, SALVO INDICAÇÕES EM CONTRÁRIO.
- PARA DEMAIS NOTAS, VER PLANILHA 01/27.

OBSERVAÇÕES:

TODAS AS MEDIDAS DEVERÃO SER CONFIRMADAS NO LOCAL.  
 -EM CASO DE DÚVIDA, CONSULTAR OS RESPONSÁVEIS TÉCNICOS PELO TELEFONE: (31) 3538 6037  
 -NÃO MEDIR OS DESENHOS, SEGUIR AS COTAS.  
 -DIREITOS AUTORAIS RESERVADOS. LEI 5988 DE 14/12/1973.

| VERIFICAÇÃO | DATA       | EMPENHO INICIAL | VERIFICADO POR |
|-------------|------------|-----------------|----------------|
| REVISÃO     | 20/12/2024 | DESIGNADO       |                |

| CONTRATANTE   | CONTRATADO  | PROJETO DE  | ÁREA         | FOLHA |
|---|---|---|--------------|-------|
| <p>CONTRATADO: ANGELO VARGAS, S/N, BARRIO JARDIM</p> <p>PROJETO: PROJETO EXECUTIVO</p> <p>DELEGADA: INDICADA</p> <p>TÍTULO: DETALHAMENTO - MÃOS FRANCESAS L1 a L7</p> | <p>CONTRATADO: JAVELAR</p> <p>PROJETO: ESTRUTURAS METÁLICAS</p> <p>DELEGADA: PROJETO EXECUTIVO</p> <p>TÍTULO: DETALHAMENTO - MÃOS FRANCESAS L1 a L7</p> | <p>ÁREA: 335m²</p> <p>ESCALA: 2000-000</p> <p>ENTREGA: 01</p> | <p>16/18</p> |       |

CPNJ: 18.584.961/0001-56