

NOTAS GERAIS

NOTA SOBRE EXECUÇÃO DO PROJETO:

- TODAS AS COTAS ESTÃO EM "cm" E OS DETALHAMENTOS ESTÃO INDICADOS EM "mm".
- TODAS AS MEDIDAS DEVEM SER VERIFICADAS E INSPECIONADAS NA OBRA.
- A LOCAÇÃO DA OBRA E OS NÍVEIS TÊM COMO REFERÊNCIA O PROJETO EXECUTIVO DE ARQUITETURA.
- TODAS AS MEDIDAS CONSTANTES NO PROJETO SÃO DE NÓ A NÓ (@P.T. A @P.T.), DURANTE A FABRICAÇÃO E MONTAGEM, AS PEÇAS DEVEM SER AJUSTADAS CONFORME O CASO.
- TODAS AS SOLDAS DEVEM SER INSPECIONADAS E REGISTRADAS POR PROFISSIONAL HABILITADO, CERTIFICADO PELA FBTS NÍVEL 1, OU SUPERIOR.
- O PROJETO DE EXECUTIVO DE SOLDA DEVE SER ELABORADO PREFERENCIALMENTE POR UM PROFISSIONAL HABILITADO. O PROCESSO DE SOLDAGEM DEVE SER VERIFICADO POR UM PROFISSIONAL HABILITADO CERTIFICADO PELA FBTS CONFORME PRECONIZA AS DIRETRIZES FBTS.

OBSERVAÇÕES GERAIS

- O SOLO DOS FUNDOS DE CINTAS E SAPATAS DEVERÃO SER DEVIDAMENTE COMPACTADOS ANTES DA APLICAÇÃO DO LASTRO DE CONCRETO MAGRO.
- AS CINTAS, BLOCOS E PILARES DEVERÃO SER IMPERMEABILIZADOS ATÉ A ALTURA 1,5m.
- É OBRIGATORIO CONTROLE TECNOLÓGICO DO CONCRETO.
- DIÂMETRO MÁXIMO CARACTERÍSTICO DO AGREGADO GRAUADO = 19 mm.
- QUALQUER MODIFICAÇÃO REALIZADA NOS DIMENSIONAMENTOS E ESPECIFICAÇÕES EXISTENTES NESSE PROJETO DEVERÁ SER COMUNICADA AO PROJETISTA.
- O PROJETISTA NÃO SE RESPONSABILIZA POR EVENTUAIS ALTERAÇÕES DESTE PROJETO DURANTE SUA EXECUÇÃO. QUALQUER MODIFICAÇÃO, O MESMO DEVERÁ SER CONTACTADO.
- PARA DEMAIS INFORMAÇÕES E ANÁLISES, CONSULTAR MEMORIAL DESCRITIVO

A GARANTIA DO PROJETO ESTRUTURAL ESTÁ CONDICIONADA AOS SEGUINTES FATORES:

- EXECUÇÃO POR PROFISSIONAL RESPONSÁVEL HABILITADO PELO CREA;
- OBEDECER A TODAS AS NORMAS DA ABNT EM VIGOR NA EXECUÇÃO DA OBRA, INCLUSIVE COM TODOS OS ENSAIOS PREVISTOS;
- NÃO ALTERAR O PROJETO NA EXECUÇÃO E APÓS A CONCLUSÃO DA OBRA;
- NÃO ALTERAR OS CARREGAMENTOS OU AS CONDIÇÕES PREVISTAS EM PROJETO;
- VISITARIAR A ESTRUTURA A CADA 3 (TRÊS) ANOS, CONFORME ABNT NBR 5674, PARA VERIFICAR AS CONDIÇÕES E FUNCIONAMENTO DA ESTRUTURA, O USO E MANUTENÇÃO ADEQUADOS;
- A RESPONSABILIDADE DE REPARAR INFORMAÇÕES AOS PROPRIETÁRIOS OU USUÁRIOS SOBRE O USO, OPERAÇÃO E MANUTENÇÃO DE EDIFICAÇÃO É DO RESPONSÁVEL TÉCNICO PELA EXECUÇÃO DA ESTRUTURA;
- IMPERMEABILIZAR CINTAS E OS PILARES ATÉ 1,50 METRO DE ALTURA ACIMA DO NÍVEL DO TERRENO, COM MANTA LÍQUIDA, CONFORME INSTRUÇÃO DO FABRICANTE;
- TODAS AS MEDIDAS DEVERÃO SER CONFERIDAS NO LOCAL;
- NÃO MEDIR OS DESENHOS, SEGUIR AS COTAS; DIREITOS AUTORAIS RESERVADOS: LEI FEDERAL 5988 DE 14/12/1973.

NOTAS

- O PROJETISTA NÃO SE RESPONSABILIZA POR EVENTUAIS ALTERAÇÕES DESTE PROJETO DURANTE SUA EXECUÇÃO. QUALQUER MODIFICAÇÃO, O MESMO DEVE SER CONTACTADO.
- ESTE PROJETO FOI BASEADO EM INFORMAÇÕES FORNECIDAS PELO LEVANTAMENTO PLANALIMÉTRICO.
- QUALQUER MODIFICAÇÃO OU DÚVIDA DEVERÁ SER IMEDIATAMENTE COMUNICADA POR ESCRITO AO PROJETISTA.
- PARA DEMAIS INFORMAÇÕES E ANÁLISES, CONSULTAR MEMORIAL DESCRITIVO E PLANILHA ORÇAMENTÁRIA.
- MEDIDAS EM CENTÍMETROS E ELEVAÇÕES EM METRO, SALVO INDICAÇÕES EM CONTRÁRIO.
- PARA DEMAIS NOTAS, VER PLANILHA 01/27

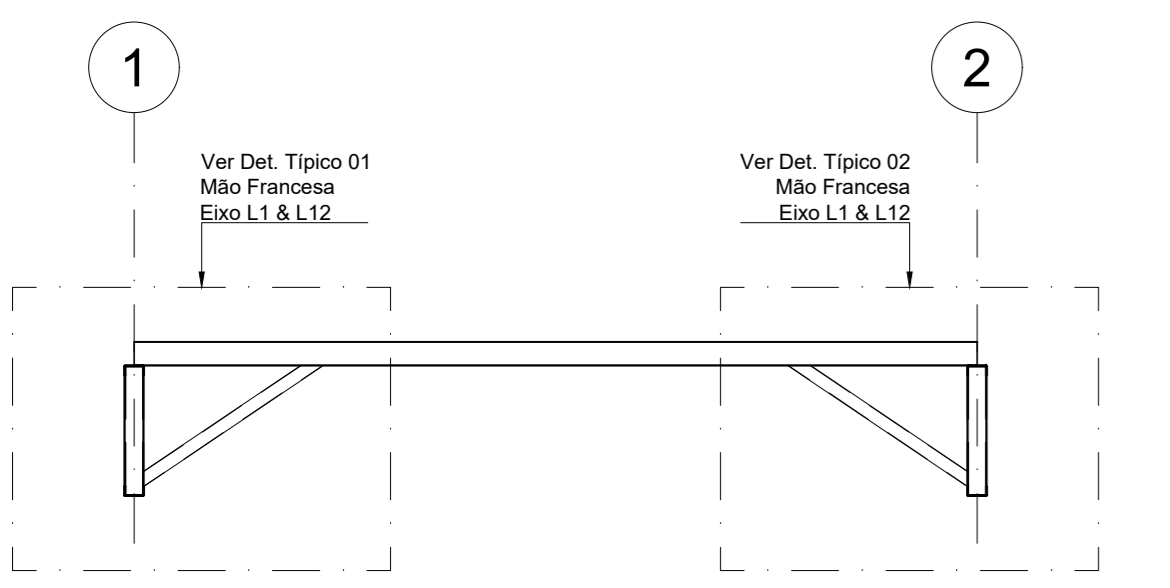
OBSERVAÇÕES:

TODAS AS MEDIDAS DEVERÃO SER CONFERIDAS NO LOCAL.
 EM CASO DE DÚVIDA, CONSULTAR OS RESPONSÁVEIS TÉCNICOS PELO TELEFONE: (31) 3538.6037
 NÃO MEDIR OS DESENHOS, SEGUIR COTAS.
 DIREITOS AUTORAIS RESERVADOS. LEI 5988 DE 14/12/1973

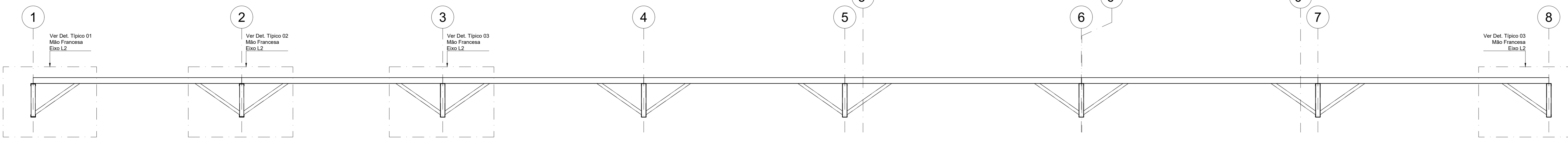
VERIFICADO POR	DATA	EMISSÃO INICIAL	VERIFICADO POR
	20/12/2024		

CONTRATADA:	RESPONSÁVEL TÉCNICO:
CONSORCIO FP PROJETOS CNPJ: 55.079.041/0001-07	CONSORCIO FP PROJETOS CPF: 02.924.000-07 P. AVULSA CONSULTORIA E SERVIÇOS CPF: 04.917.740.001-01. END: RUA WILSON, 811, 1º ANDAR, BRASÍLIA, DISTR. FEDERAL, DF, BRASIL CREA-MG: 076142-1 CAU-MG: 38856-1-1
	RT: <i>[Assinatura]</i> <i>[Assinatura]</i> <i>[Assinatura]</i>
	ART. CONCORDANDO: <i>[Assinatura]</i> <i>[Assinatura]</i> <i>[Assinatura]</i>
	COLABORADOR: JANDER SÁNDIO

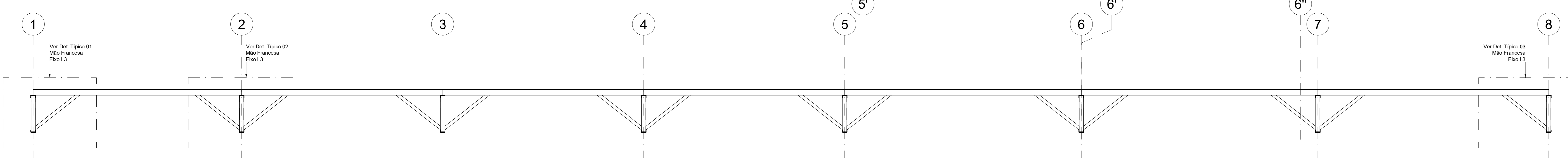
CONTRATANTE:	PROJETO DE:	ÁREA:	FOLHA:
	ESTRUTURAS METÁLICAS	335m²	14/18
	ANEXO: ANEXO VARGAS, S/N, BARRIO JARDIM	ESCALA:	ENTREGA:
	PROJETO:	2800-000	INDICADA
	DELEGADA:	ESCALA:	01
	TÍTULO: VISTA EXO DAS TERÇAS L1 @ L6 & L7	INDICADA	



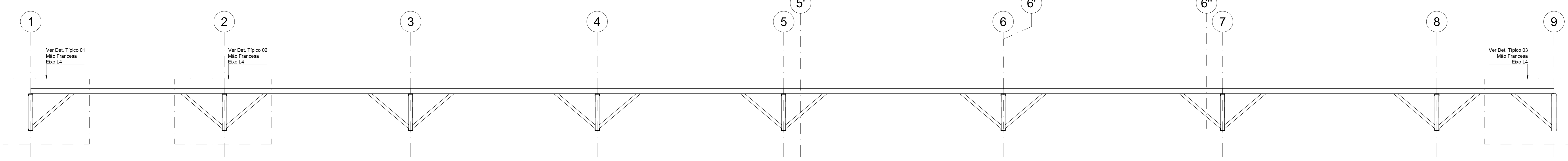
EIXO L1 & L12
DETALHAMENTO DAS MÃOS FRANCESAS
Esc: 1:40



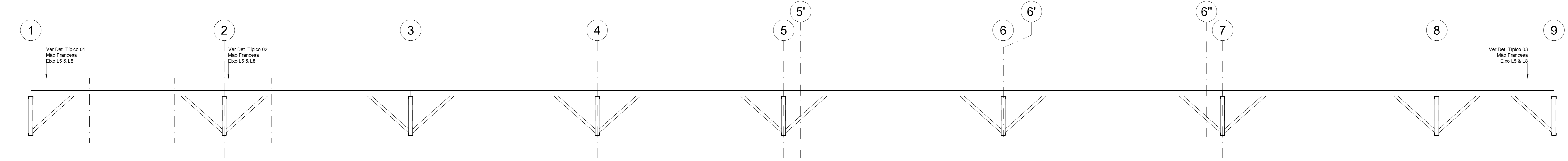
EIXO L2
DETALHAMENTO DAS MÃOS FRANCESAS
Esc: 1:40



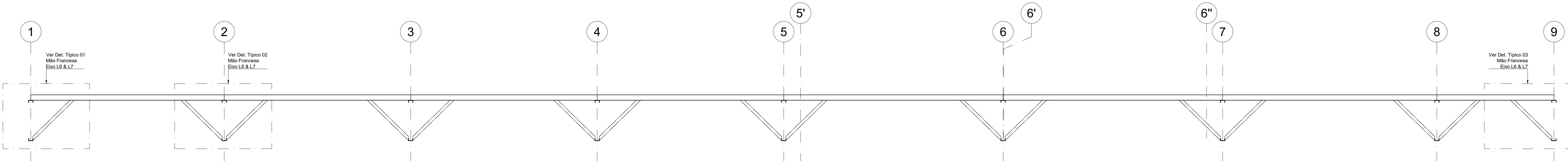
EIXO L3
DETALHAMENTO DAS MÃOS FRANCESAS
Esc: 1:40



EIXO L4
DETALHAMENTO DAS MÃOS FRANCESAS
Esc: 1:40



EIXO L5 & L8
DETALHAMENTO DAS MÃOS FRANCESAS
Esc: 1:40



EIXO L6 & L7
DETALHAMENTO DAS MÃOS FRANCESAS
Esc: 1:40