

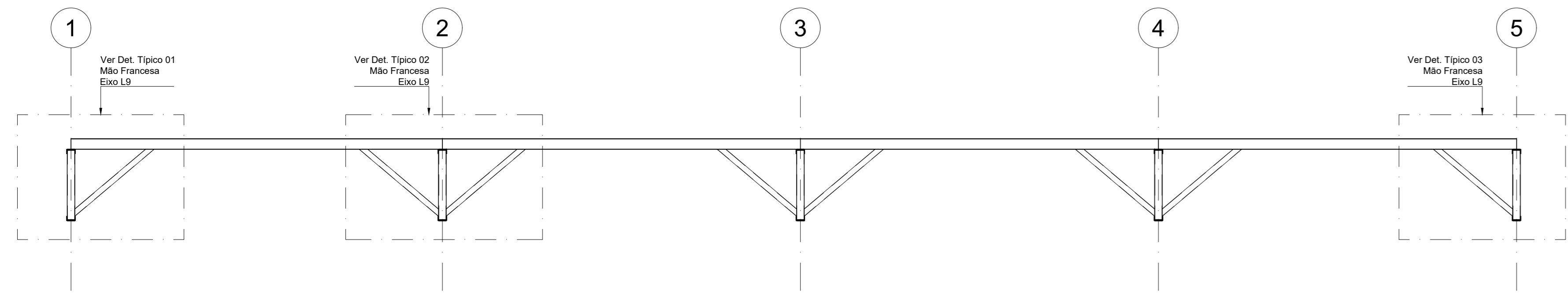
NOTAS GERAIS

NOTA SOBRE EXECUÇÃO DO PROJETO:

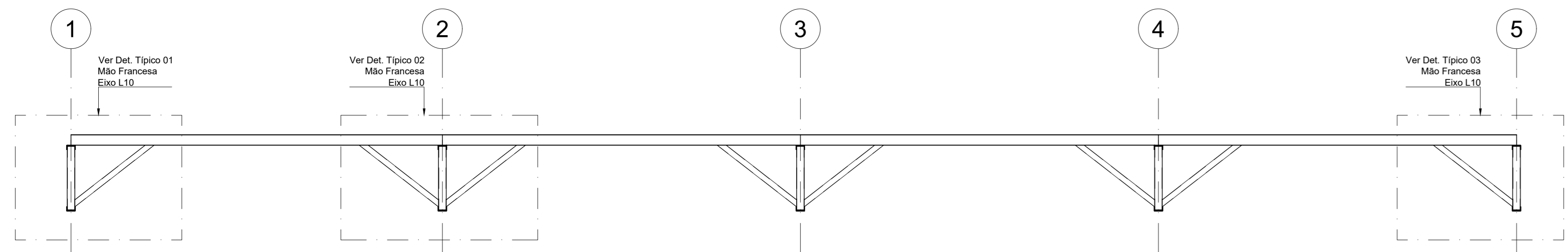
- TODAS AS COTAS ESTÃO EM "cm" E OS DETALHAMENTOS ESTÃO INDICADOS EM "mm".
- TODAS AS MEDIDAS DEVEM SER VERIFICADAS E INSPECIONADAS NA OBRA.
- A LOCAÇÃO DA OBRA E OS NÍVEIS TÊM COMO REFERÊNCIA O PROJETO EXECUTIVO DE ARQUITETURA.
- TODAS AS MEDIDAS CONSTANTES NO PROJETO SÃO DE NÓ A NÓ (@P-T, A @P-T.), DURANTE A FABRICAÇÃO E MONTAGEM, AS PEÇAS DEVEM SER AJUSTADAS CONFORME O CASO.
- TODAS AS SOLDAS DEVEM SER INSPECIONADAS E REGISTRADAS POR PROFISSIONAL HABILITADO, CERTIFICADO PELA FBTS NÍVEL 1, OU SUPERIOR.
- O PROJETO DE EXECUTIVO DE SOLDA DEVE SER ELABORADO PREFERENCIALMENTE POR UM PROFISSIONAL HABILITADO. O PROCESSO DE SOLDAGEM DEVE SER VERIFICADO POR UM PROFISSIONAL HABILITADO CERTIFICADO PELA FBTS CONFORME PRECONIZA AS DIRETRIZES FBTS.

OBSERVAÇÕES GERAIS

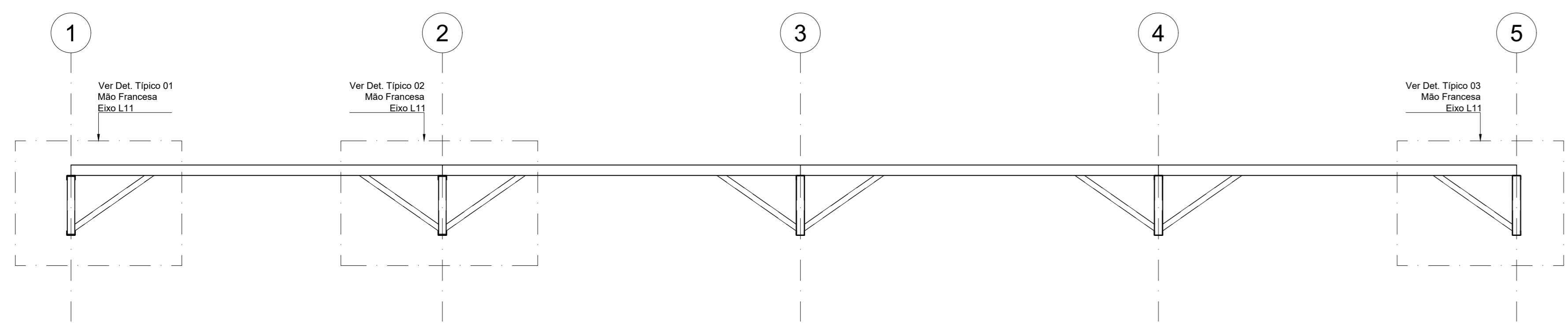
- SOLO DOS FUNDOS DE CINTAS E SAPATAS DEVERÃO SER DEVIDAMENTE COMPACTADOS ANTES DA APLICAÇÃO DO LASTRO DE CONCRETO MAGRO.
 - AS CINTAS, BLOCOS E PILARES DEVERÃO SER IMPERMEABILIZADOS ATÉ A ALTURA 1,5m.
 - É OBRIGATÓRIO CONTROLE TECNOLÓGICO DO CONCRETO.
 - DIÂMETRO MÁXIMO CARACTERÍSTICO DO AGREGADO GRAUADO = 19 mm.
 - QUALQUER MODIFICAÇÃO REALIZADA NOS DIMENSIONAMENTOS E ESPECIFICAÇÕES EXISTENTES NESSE PROJETO DEVERÁ SER COMUNICADA AO PROJETISTA.
 - O PROJETISTA NÃO SE RESPONSABILIZA POR EVENTUAIS ALTERAÇÕES DESTA PROJETO DURANTE SUA EXECUÇÃO. QUALQUER MODIFICAÇÃO, O MESMO DEVERÁ SER CONTACTADO.
 - PARA DEMAIS INFORMAÇÕES E ANÁLISES, CONSULTAR MEMORIAL DESCRITIVO
- A GARANTIA DO PROJETO ESTRUTURAL ESTÁ CONDICIONADA AOS SEGUINTES FATORES:
- EXECUÇÃO POR PROFISSIONAL RESPONSÁVEL, HABILITADO PELO CREA;
 - OBEDECER A TODAS AS NORMAS DA ABNT EM VIGOR NA EXECUÇÃO DA OBRA, INCLUSIVE COM TODOS OS ENSAIOS PREVISTOS;
 - NÃO ALTERAR O PROJETO NA EXECUÇÃO E APÓS A CONCLUSÃO DA OBRA;
 - NÃO ALTERAR OS CARREGAMENTOS OU AS CONDIÇÕES PREVISTAS EM PROJETO;
 - VISTORAR A ESTRUTURA A CADA 3 (TRÊS) ANOS, CONFORME ABNT NBR 5674, PARA VERIFICAR AS CONDIÇÕES E FUNCIONAMENTO DA ESTRUTURA, O USO E MANUTENÇÃO ADEQUADOS;
 - A RESPONSABILIDADE DE REPASSAR INFORMAÇÕES AOS PROPRIETÁRIOS OU USUÁRIOS SOBRE O USO, OPERAÇÃO E MANUTENÇÃO DE EDIFICAÇÃO É DO RESPONSÁVEL TÉCNICO PELA EXECUÇÃO DA ESTRUTURA;
 - IMPERMEABILIZAR CINTAS E OS PILARES ATÉ 1,50 METRO DE ALTURA ACIMA DO NÍVEL DO TERRENO, COM MANTA LÍQUIDA, CONFORME INSTRUÇÃO DO FABRICANTE;
 - TODAS AS MEDIDAS DEVERÃO SER CONFERIDAS NO LOCAL;
 - NÃO MEDIR OS DESENHOS, SEGUIR AS COTAS; DIREITOS AUTORAIS RESERVADOS: LEI FEDERAL 5988 DE 14/12/1973.



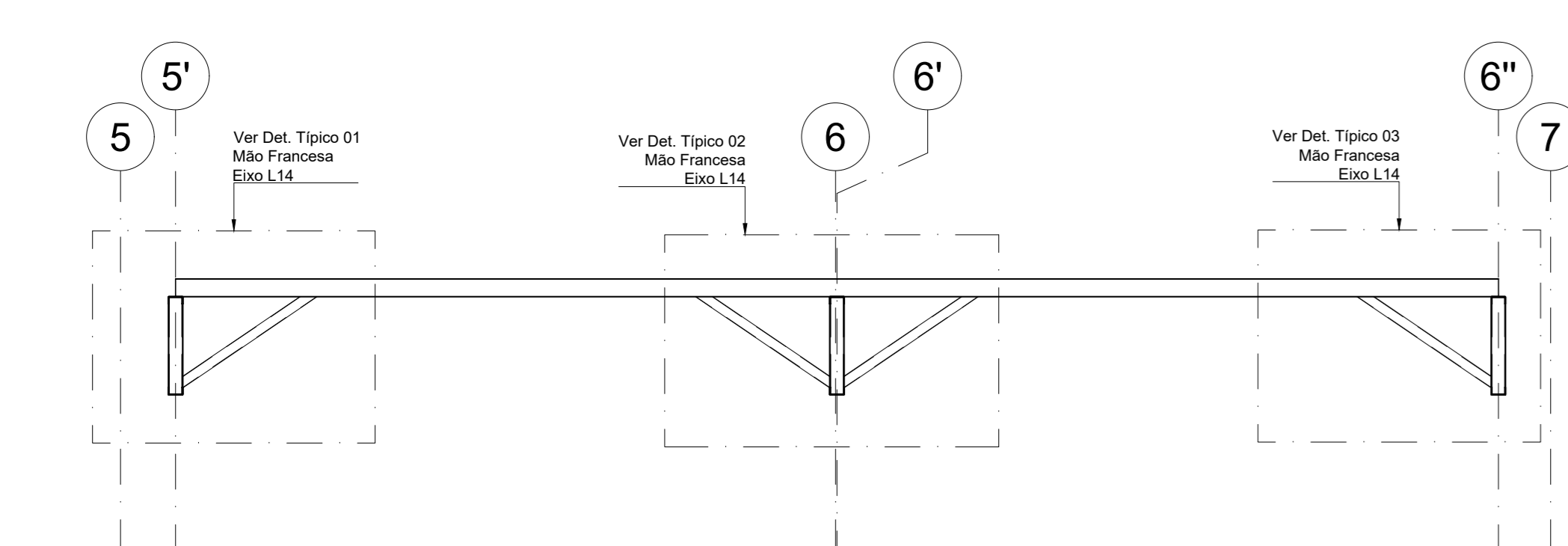
EIXO L9
DETALHAMENTO DAS MÃOS FRANCESAS
Esc. 1:40



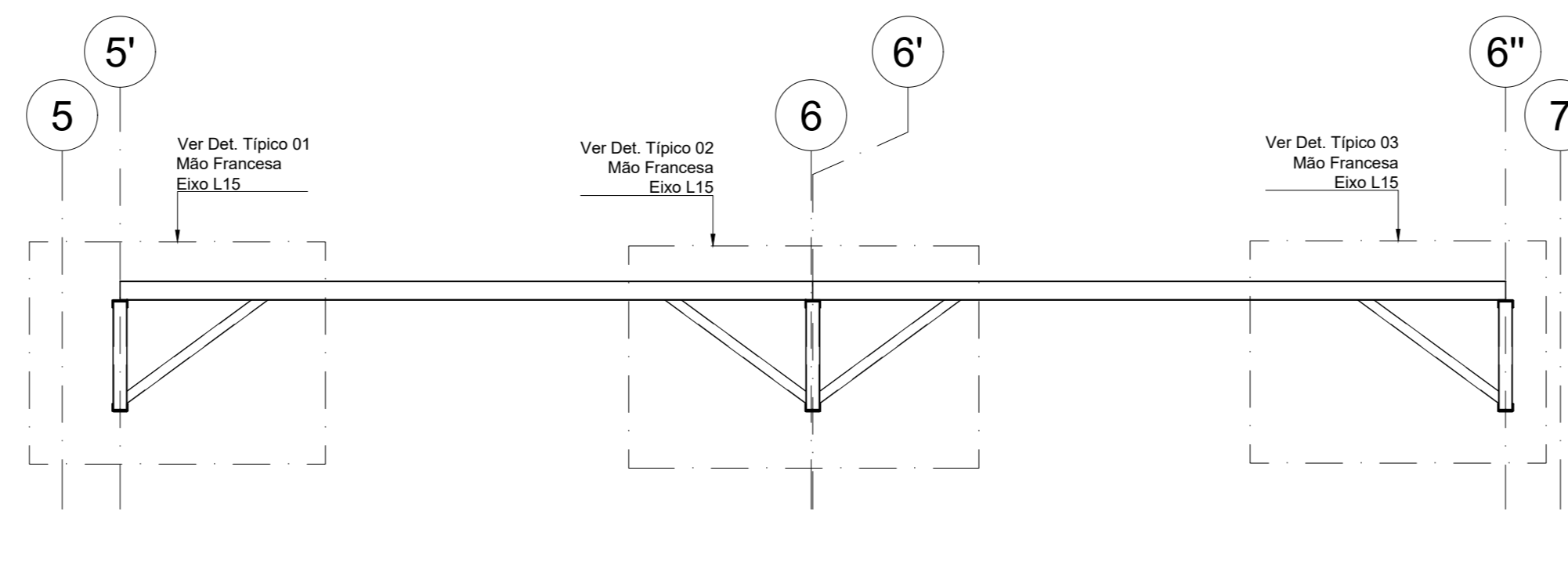
EIXO L10
DETALHAMENTO DAS MÃOS FRANCESAS
Esc. 1:40



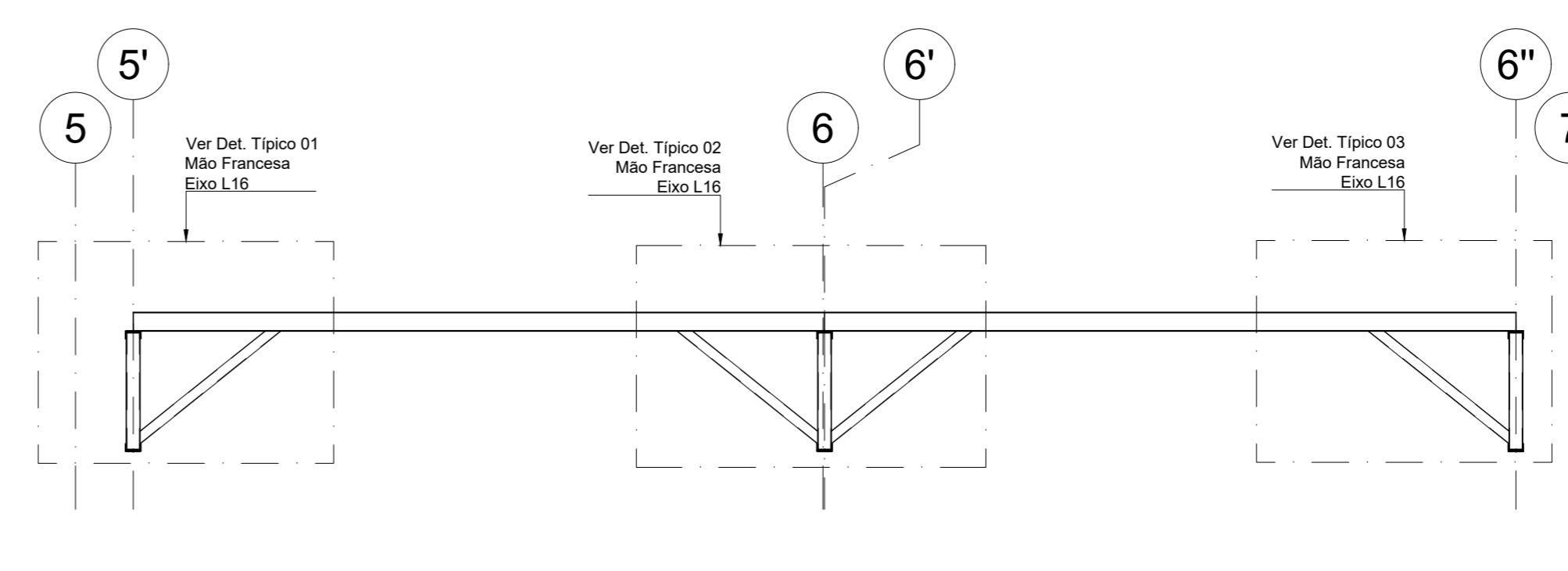
EIXO L11
DETALHAMENTO DAS MÃOS FRANCESAS
Esc. 1:40



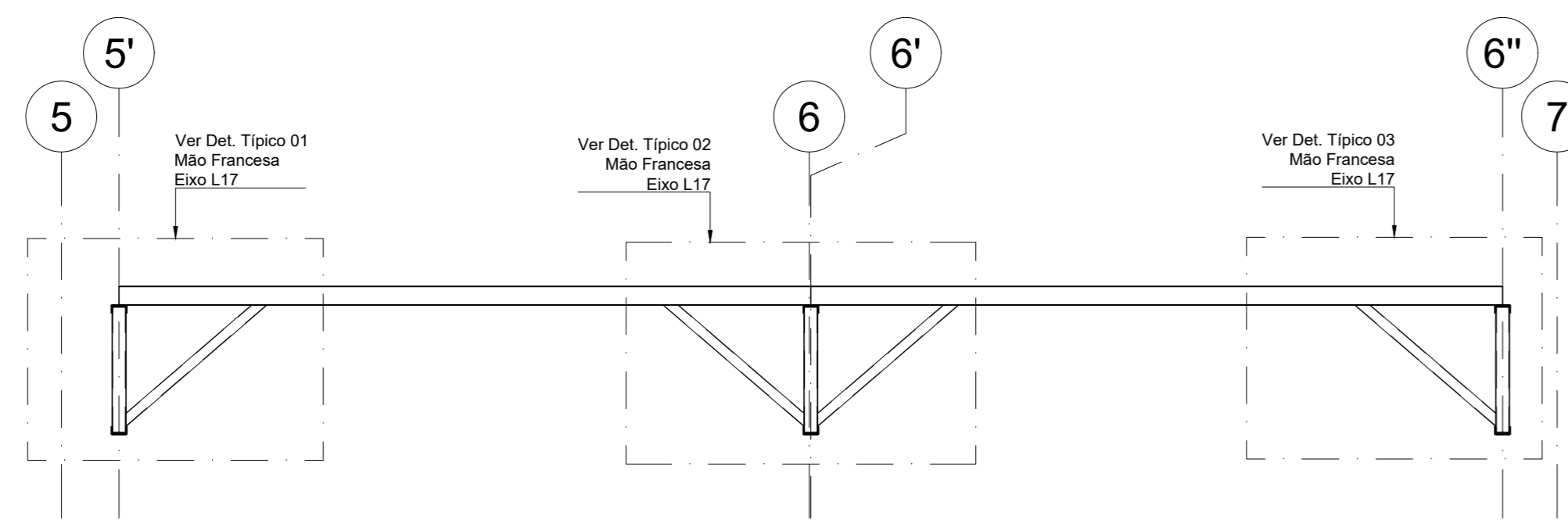
EIXO L14
DETALHAMENTO DAS MÃOS FRANCESAS
Esc. 1:40



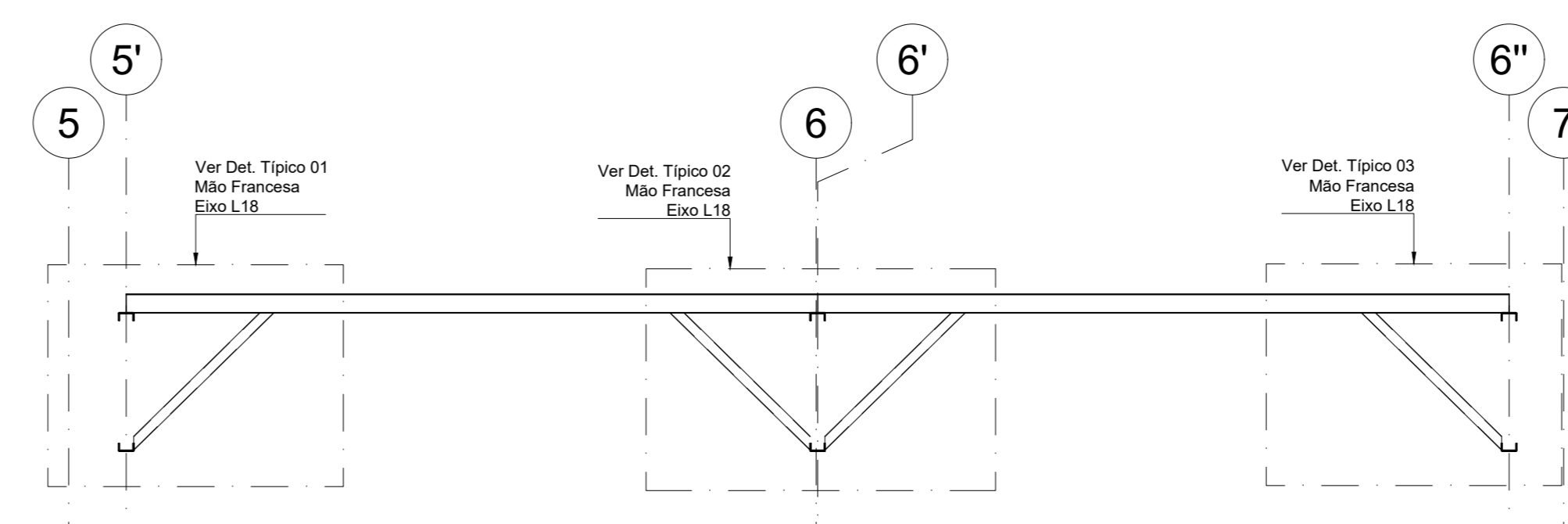
EIXO L15
DETALHAMENTO DAS MÃOS FRANCESAS
Esc. 1:40



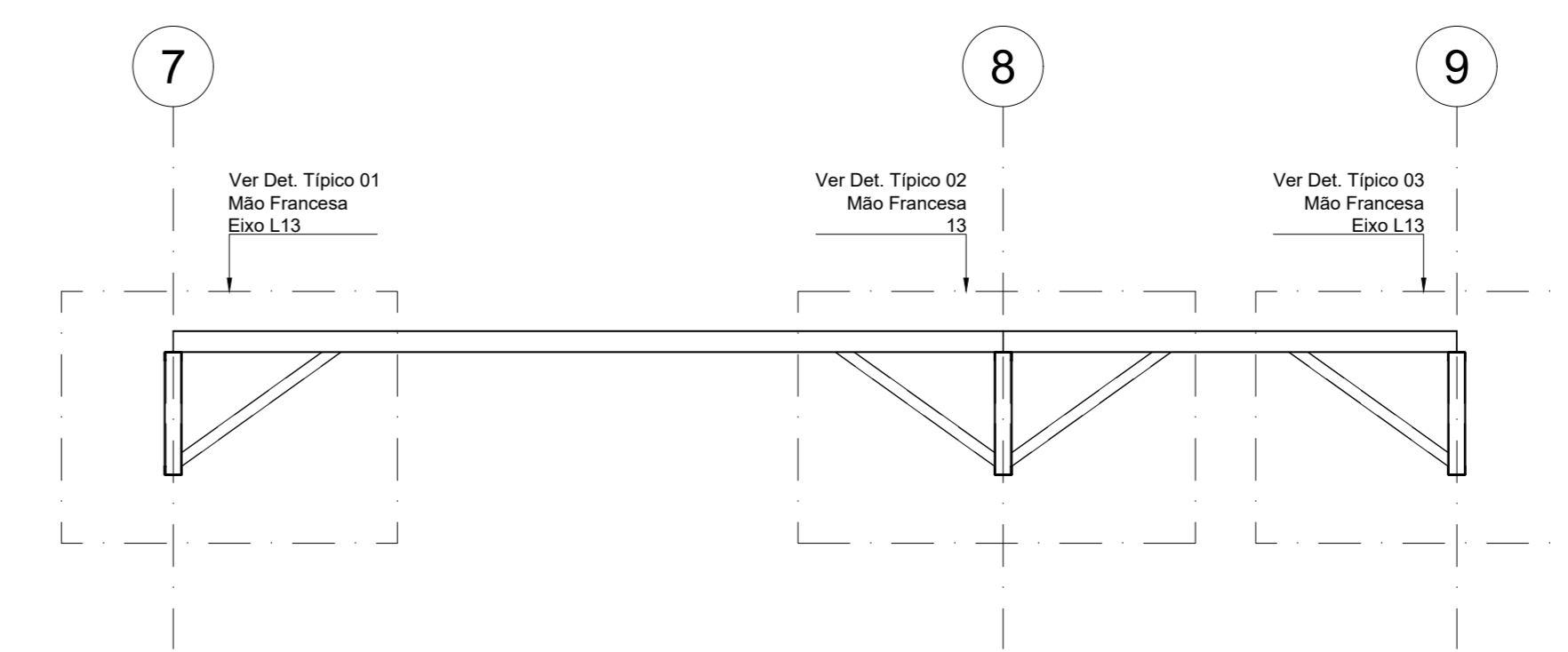
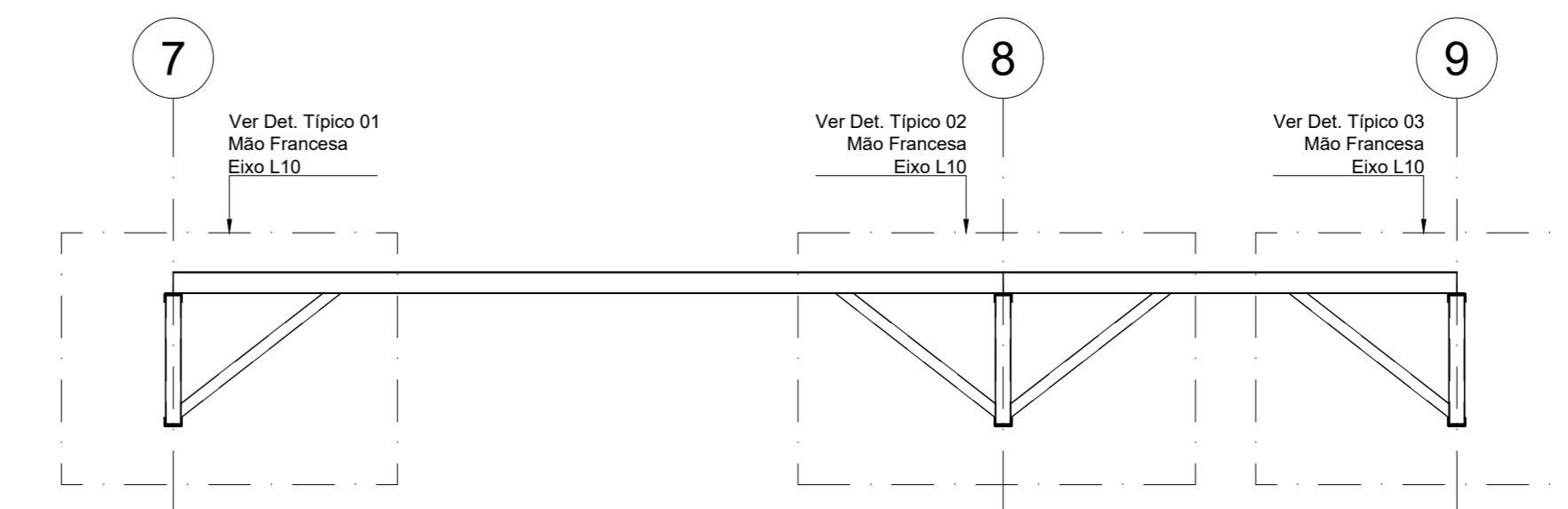
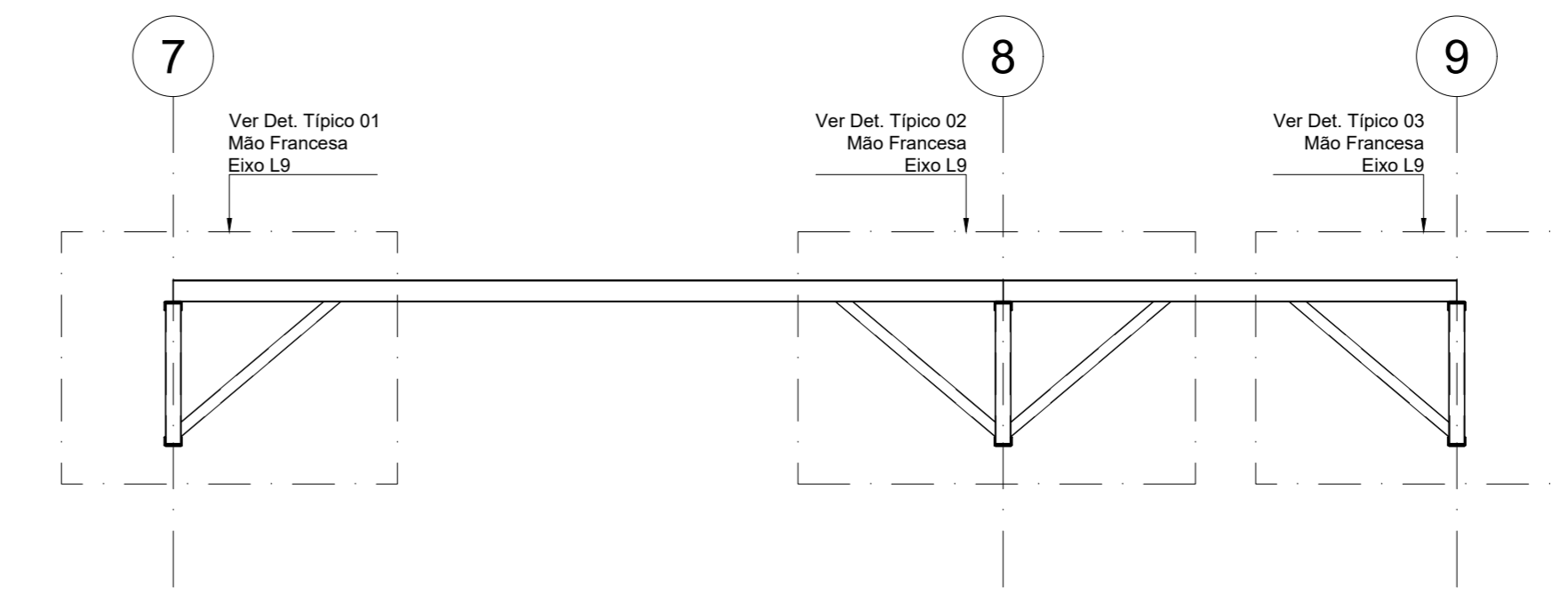
EIXO L16
DETALHAMENTO DAS MÃOS FRANCESAS
Esc. 1:40



EIXO L17
DETALHAMENTO DAS MÃOS FRANCESAS
Esc. 1:40



EIXO L18
DETALHAMENTO DAS MÃOS FRANCESAS
Esc. 1:40



EIXO L13
DETALHAMENTO DAS MÃOS FRANCESAS
Esc. 1:40

NOTAS

- O PROJETISTA NÃO SE RESPONSABILIZA POR EVENTUAIS ALTERAÇÕES DESTA PROJETO DURANTE SUA EXECUÇÃO. QUALQUER MODIFICAÇÃO, O MESMO DEVE SER CONTACTADO.
- ESTE PROJETO FOI BASEADO EM INFORMAÇÕES FORNECIDAS PELO LEVANTAMENTO PLANALTIMÉTRICO.
- QUALQUER MODIFICAÇÃO OU DÚVIDA DEVERÁ SER IMEDIATAMENTE COMUNICADA POR ESCRITO AO PROJETISTA.
- PARA DEMAIS INFORMAÇÕES E ANÁLISES, CONSULTAR MEMORIAL DESCRITIVO E PLANILHA ORÇAMENTÁRIA.
- MEDIDAS EM CENTÍMETROS E ELEVAÇÕES EM METRO, SALVO INDICAÇÕES EM CONTRÁRIO.
- PARA DEMAIS NOTAS, VER FRANQUIA 01027

OBSERVAÇÕES:

TODAS AS MEDIDAS DEVERÃO SER CONFERIDAS NO LOCAL. EM CASO DE DÚVIDA, CONSULTAR OS RESPONSÁVEIS TÉCNICOS PELO TELEFONE: (31) 3528.6037. NÃO MEDIR OS DESENHOS, SEGUIR AS COTAS. DIREITOS AUTORAIS RESERVADOS. LEI 5988 DE 14/12/1973.

VERIFICADO POR	DATA	EMISSÃO INICIAL	VERIFICADO POR
	20/12/2024		

CONTRATADA: CONSORCIO FP PROJETOS CNPJ: 55.079.041/0001-07	RESPONSÁVEL TÉCNICO: CONSORCIO FP PROJETOS CPF: 02.210.90.000-17 P. AVULSO CONSULTORIA E SERVIÇOS CPF: 04.017.74.000-02 DR. ANA ANGELA S. L. P. ANDRADE, BRUNO PIETRO BELLO HONDEUR/ARQ CREA-MG: 076142-1 CAU-MG: 38856-1
--	--

CONTRATANTE: CASA MILITAR CNPJ: 18.584.961/0001-56	PROJETO DE: ESTRUTURAS METÁLICAS AN. GÊNEIO VARGAS, S/N, BARRIO JARDIM PROJETO: DELEGADA TÍTULO: VISTA EXO DAS TERÇAS L9 • L11 & L13 • L18	ÁREA: 335m² COPR: 2800-000 ESCALA: INDICADA ENTREGA: 01	FOLHA: 15/18
--	---	--	-----------------