

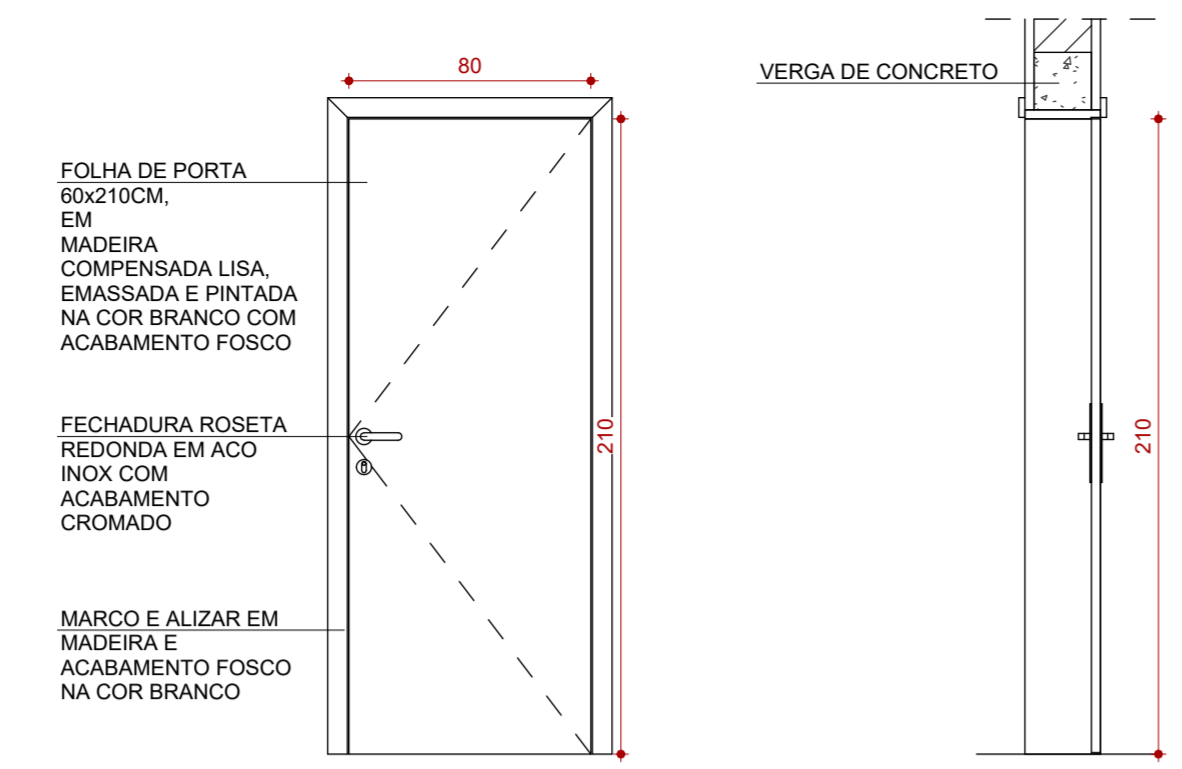
**ELEVAÇÃO P01**  
1 : 25

**CORTE P01**  
1 : 25

FOLHA DE PORTA 60x210CM, EM MADEIRA COMPENSADA LISA, EMASSADA E PINTADA NA COR BRANCO COM ACABAMENTO FOSCO

FECHADURA ROSETA REDONDA EM AÇO INOX COM ACABAMENTO CROMADO

MARCO E ALIZAR EM MADEIRA E ACABAMENTO FOSCO NA COR BRANCO



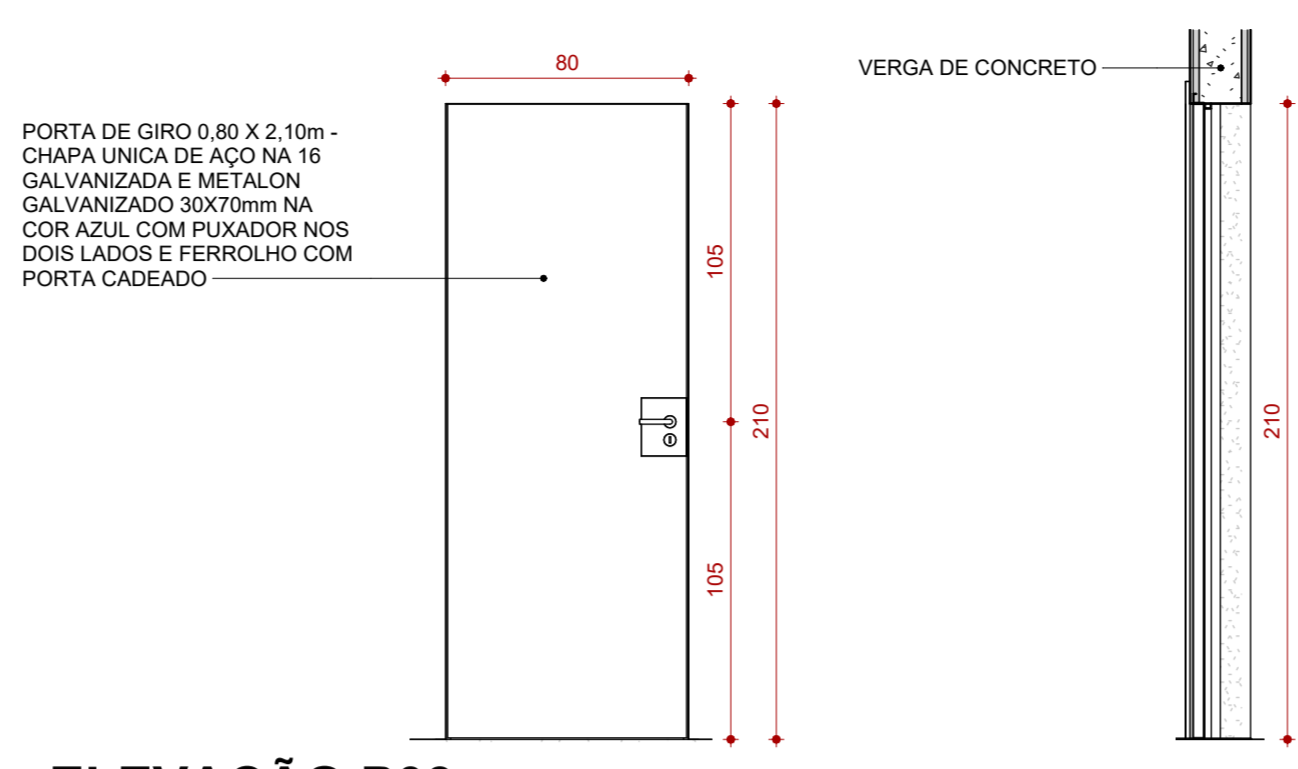
**ELEVAÇÃO P02**  
1 : 25

**CORTE P02**  
1 : 25

FOLHA DE PORTA 60x210CM, EM MADEIRA COMPENSADA LISA, EMASSADA E PINTADA NA COR BRANCO COM ACABAMENTO FOSCO

FECHADURA ROSETA REDONDA EM AÇO INOX COM ACABAMENTO CROMADO

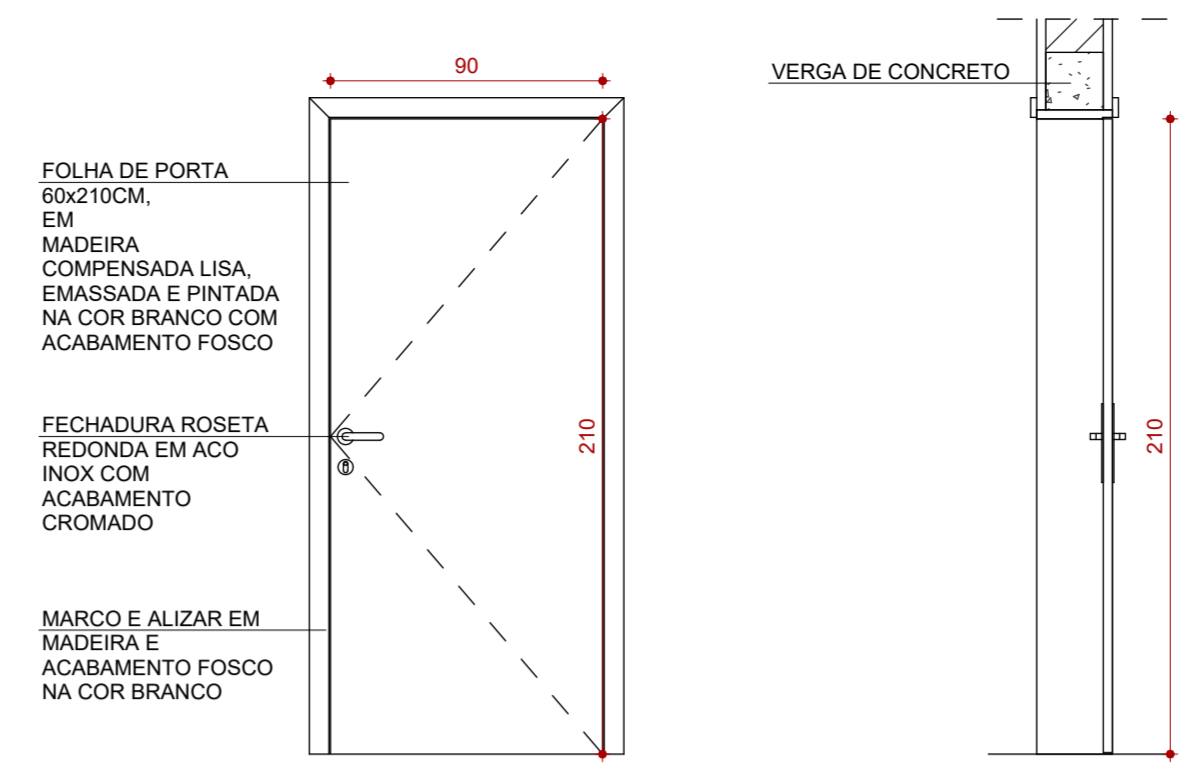
MARCO E ALIZAR EM MADEIRA E ACABAMENTO FOSCO NA COR BRANCO



**ELEVAÇÃO P03**  
1 : 25

**CORTE P03**  
1 : 25

PORTA DE GIRO 0,80 X 2,10m - CHAPA ÚNICA DE AÇO NA 16 GALVANIZADA E METALON GALVANIZADO 30X70mm NA COR AZUL COM PUXADOR NOS DOIS LADOS E FERROLHO COM PORTA CADEADO



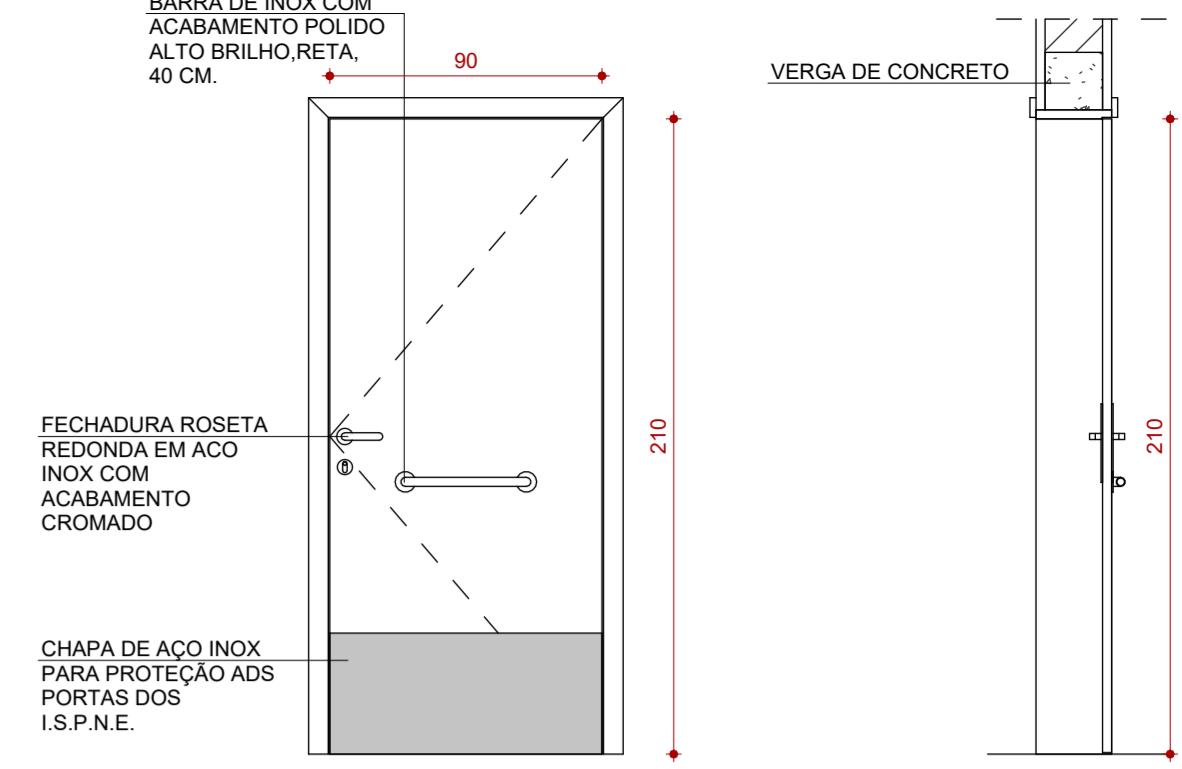
**ELEVAÇÃO P04**  
1 : 25

**CORTE P04**  
1 : 25

FOLHA DE PORTA 60x210CM, EM MADEIRA COMPENSADA LISA, EMASSADA E PINTADA NA COR BRANCO COM ACABAMENTO FOSCO

FECHADURA ROSETA REDONDA EM AÇO INOX COM ACABAMENTO CROMADO

MARCO E ALIZAR EM MADEIRA E ACABAMENTO FOSCO NA COR BRANCO

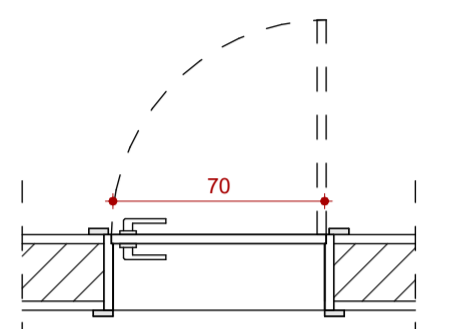


**ELEVAÇÃO P05**  
1 : 25

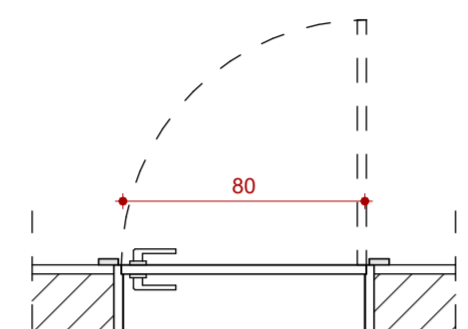
**CORTE P05**  
1 : 25

FECHADURA ROSETA REDONDA EM AÇO INOX COM ACABAMENTO CROMADO

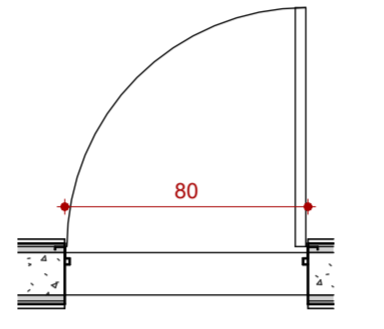
CHAPA DE AÇO INOX PARA PROTEÇÃO ADS PORTAS DOS I.S.P.N.E.



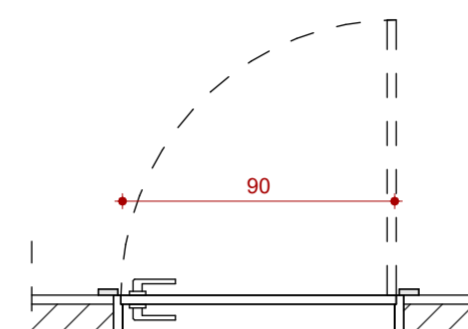
**PLANTA P01**  
1 : 25



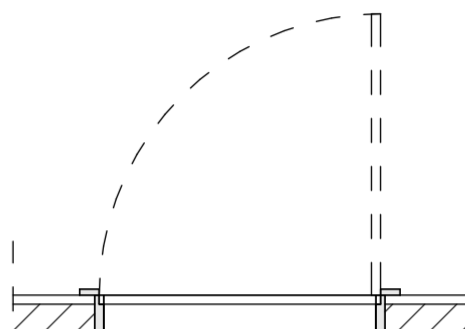
**PLANTA P02**  
1 : 25



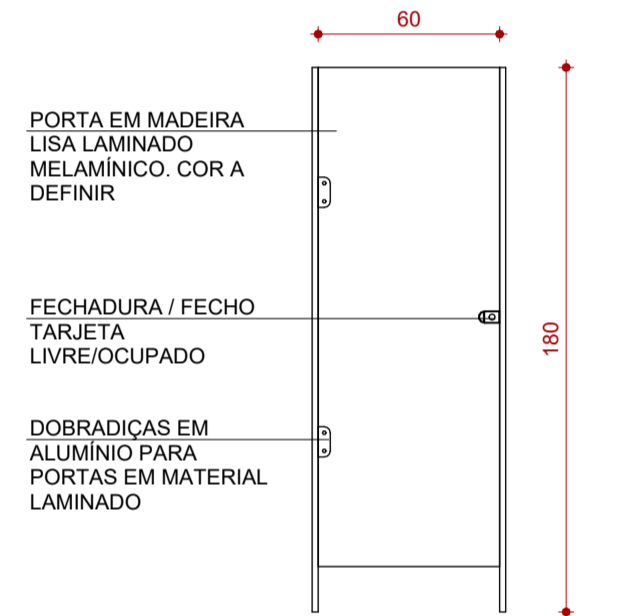
**PLANTA P03**  
1 : 25



**PLANTA P04**  
1 : 25



**PLANTA P05**  
1 : 25



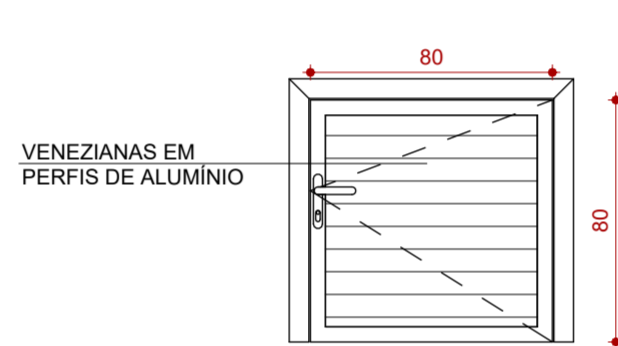
**ELEVAÇÃO P06**  
1 : 25

**CORTE P06**  
1 : 25

PORTA EM MADEIRA LISA LAMINADO MELAMÍNICO, COR A DEFINIR

FECHADURA / FECHO TARJETA LIVRE/Ocupado

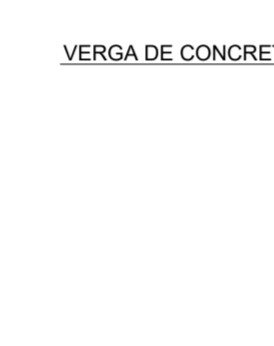
DOBRADIÇAS EM ALUMÍNIO PARA PORTAS EM MATERIAL LAMINADO



**ELEVAÇÃO P07**  
1 : 25

**CORTE P07**  
1 : 25

VENEZIANAS EM PERFIS DE ALUMÍNIO

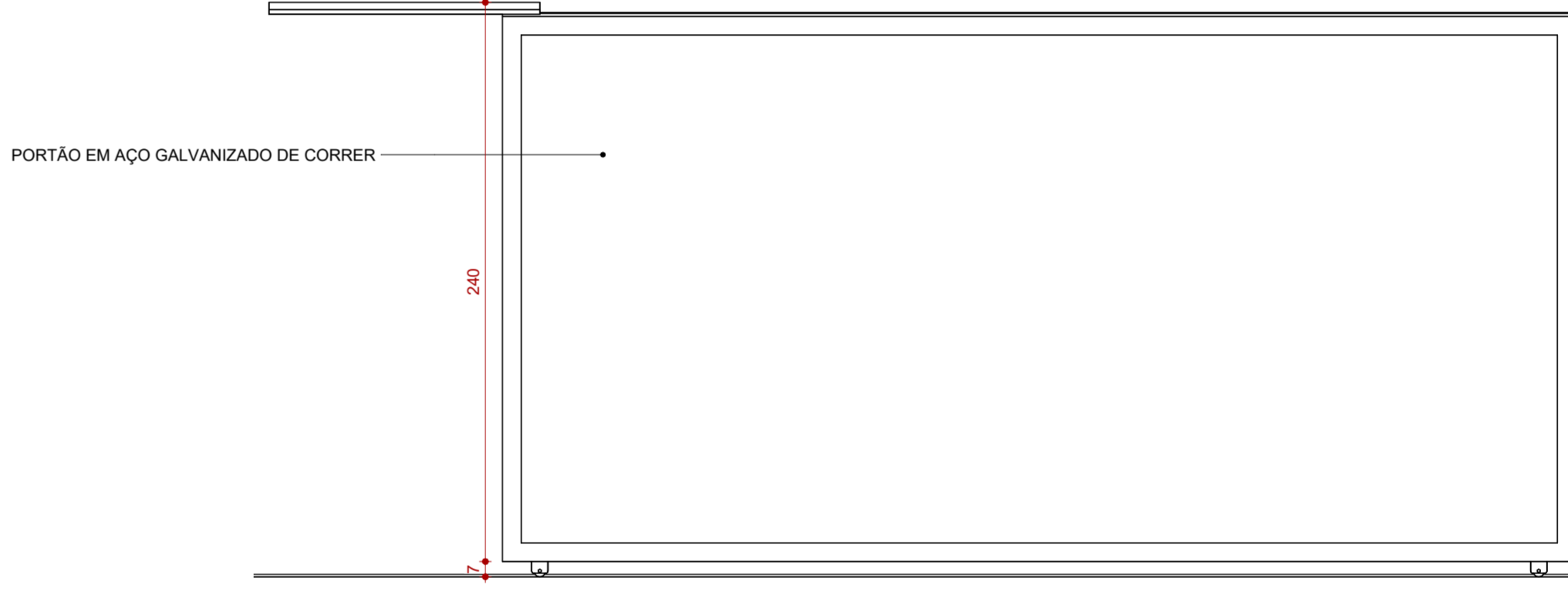
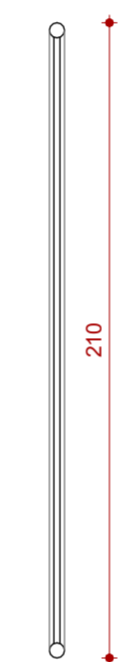


**ELEVAÇÃO P08**  
1 : 25

**CORTE P08**  
1 : 25

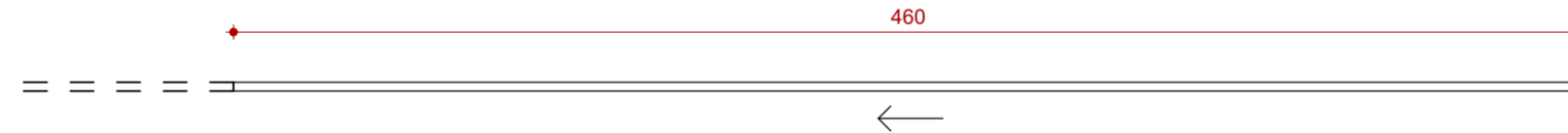
PORTÃO EM ESTRUTURA TUBULAR EM AÇO GALVANIZADO

TELA EM ARAME DE AÇO GALVANIZADO

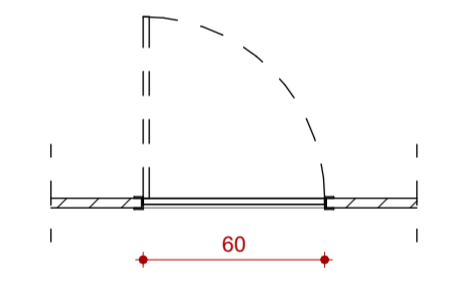


**ELEVAÇÃO P09**  
1 : 25

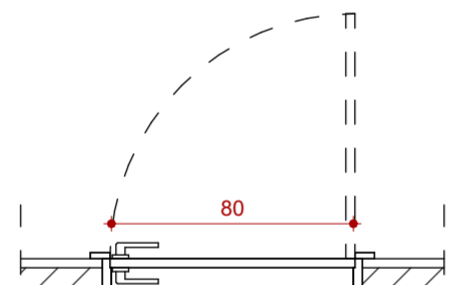
**CORTE P09**  
1 : 25



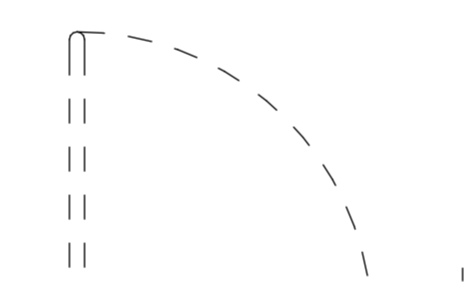
**PLANTA P09**  
1 : 25



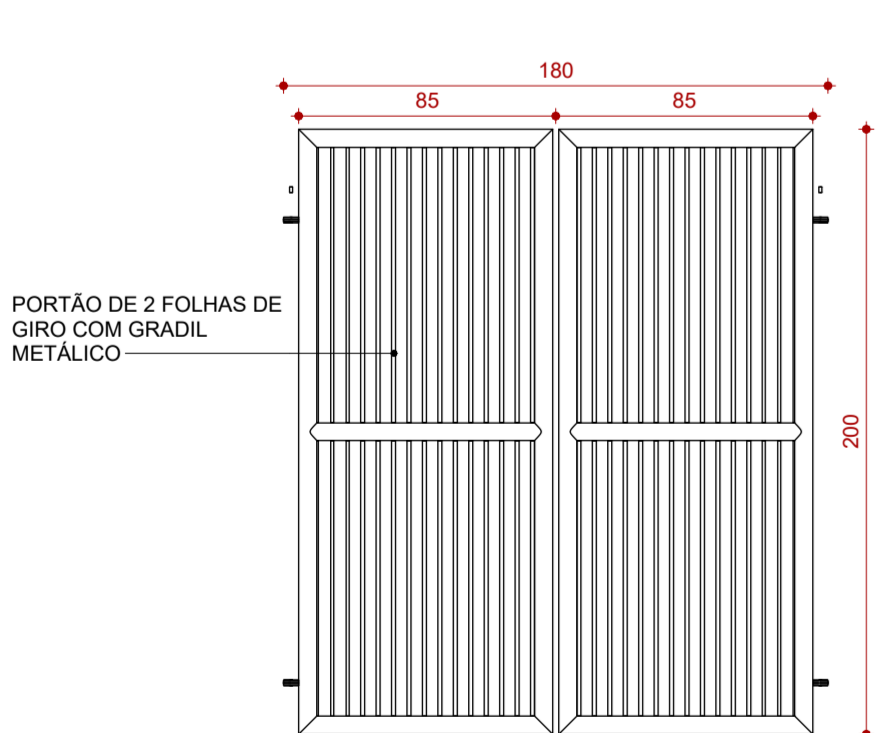
**PLANTA P06**  
1 : 25



**PLANTA P07**  
1 : 25



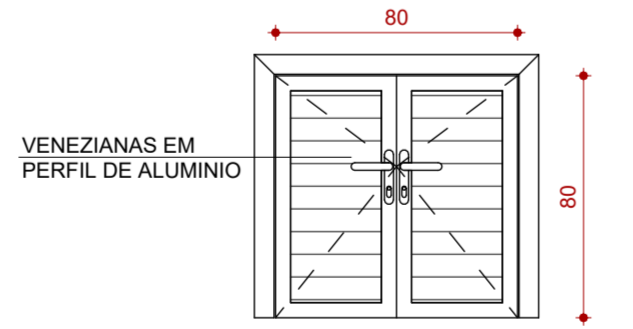
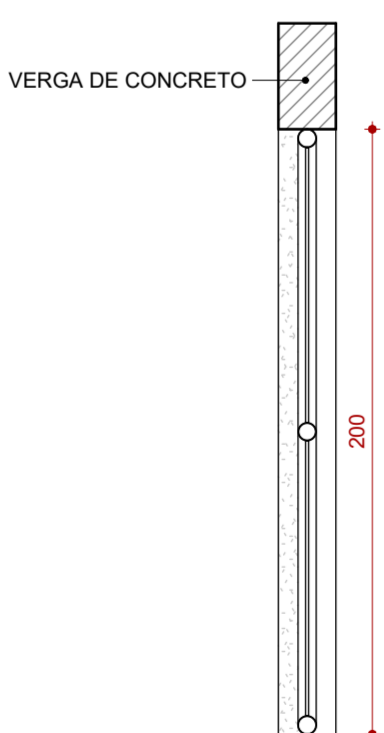
**PLANTA P08**  
1 : 25



**ELEVAÇÃO P10**  
1 : 25

**CORTE P10**  
1 : 25

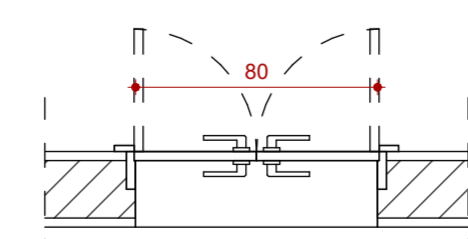
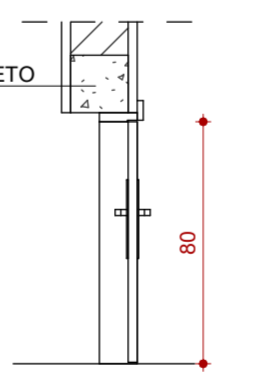
PORTÃO DE 2 FOLHAS DE GIRO COM GRADIL METÁLICO



**ELEVAÇÃO P11**  
1 : 25

**CORTE P11**  
1 : 25

VENEZIANAS EM PERFIL DE ALUMÍNIO



**PLANTA P11**  
1 : 25

**PLANTA P10**  
1 : 25

QUADRO DE PORTAS					
COD.	LARG. (cm)	ALT. (cm)	ÁREA (m²)	DESCRIÇÃO	QTD.
P01	70	210	1,47	KIT DE PORTA DE MADEIRA PARA PINTURA, SEMI-OCIA (LEVE OU MÉDIA), PADRÃO MÉDIO, 70X210CM, ESPESURA DE 3,5CM. ITENS INCLUIDOS: DOBRADIÇAS, MONTAGEM E INSTALAÇÃO DO BATENTE, FECHADURA COM EXECUÇÃO DO FURO - FORNECIMENTO E INSTALAÇÃO AF. 12/2019	4
P02	80	210	1,68	KIT DE PORTA DE MADEIRA PARA PINTURA, SEMI-OCIA (LEVE OU MÉDIA), PADRÃO MÉDIO, 80X210CM, ESPESURA DE 3,5CM. ITENS INCLUIDOS: DOBRADIÇAS, MONTAGEM E INSTALAÇÃO DO BATENTE, FECHADURA COM EXECUÇÃO DO FURO - FORNECIMENTO E INSTALAÇÃO AF. 12/2019	6
P03	80	210	1,68	PORTA DE GIRO 0,80 X 2,10m - CHAPA ÚNICA DE AÇO NA 16 GALVANIZADA E METALON GALVANIZADO 30X70mm NA COR AZUL COM PUXADOR NOS DOIS LADOS E FERROLHO COM PORTA CADEADO	1
P04	90	210	1,89	KIT DE PORTA DE MADEIRA PARA PINTURA, SEMI-OCIA (LEVE OU MÉDIA), PADRÃO MÉDIO, 90X210CM, ESPESURA DE 3,5CM. ITENS INCLUIDOS: DOBRADIÇAS, MONTAGEM E INSTALAÇÃO DO BATENTE, FECHADURA COM EXECUÇÃO DO FURO - FORNECIMENTO E INSTALAÇÃO AF. 12/2019	13
P05	90	210	1,89	PORTA EM MADEIRA DE LEI ESPECIAL, COMPLETA 90 X 210 CM, PARA PINTURA, PARA P.N.E. COM PROTEÇÃO INFERIOR EM LAMINADO MELAMÍNICO, INCLUSIVE FERRAGENS E MAÇANETA TIPO ALAVANCA.	6
P06	60	180	1,08	PORTA EM LAMINADO MELAMÍNICO 60X180, COM TARJETA LIVRE OCUPADO, FORNECIMENTO E INSTALAÇÃO	3
P07	80	80	0,64	PORTA VENEZIANA EM ALUMÍNIO DE ABRIR - ALÇAPÃO	1
P08	100	210	2,10	PORTÃO EM TUBO GALVANIZADO 2 1/2" COM TELA FIO 12 # 1/2"	1
P09	460	240	11,04	PORTÃO EM AÇO GALVANIZADO DE CORRER	2
P10	180	210	3,78	PORTÃO DE 2 FOLHAS DE GIRO COM GRADIL METÁLICO	1
P11	80	80	0,64	PORTA VENEZIANA DE ABRIR, 2 FOLHAS, EM ALUMÍNIO - CASA DE GÁS	1

OBSERVAÇÕES:  
- TODAS AS MEDIDAS DEVERÃO SER CONFERIDAS NO LOCAL.  
- EM CASO DE DÚVIDA, CONSULTE OS RESPONSÁVEIS TÉCNICOS PELO TELEFONE: (31) 2538-8337  
- NÃO MEDIR OS DESENHOS, SEGUIR COTAS.  
- DIREITOS AUTORAIS RESERVADOS L.F. 5988 DE 14/10/1973

VERSIÕES	DATA	EMISSÃO INICIAL	DESCRIÇÃO	RESPONSÁVEL TÉCNICO	VERIFICADO POR
00	21/01/2025				ANA LUIZA POLICARPO

CONTRATANTE: **PROJETO ARQUITETÔNICO**

ÁREA: 355,74m²

ESCALA: 38950/000

FOLHA: 16/16

ENTREGA: 01

CONTRATANTE: AV. GETÚLIO VARGAS, S/N, BARRIO JARDIM, IBIA - MINAS GERAIS

PROJETO: DELEGACIA IBIA

ETAPA: EXECUTIVO

TÍTULO: DET. ESQUADRIAS

INDICADA